



Renault ZOE

Bedienungsanleitung





Willkommen an Bord Ihres Elektrofahrzeugs

Diese Bedienungs- und Wartungsanleitung beinhaltet die für Sie nützlichen Informationen, damit:

- Sie Ihr Fahrzeug richtig kennen lernen und seine Funktionen und die fortschrittliche Technik unter allen Einsatzbedingungen voll nutzen.
- sein optimaler Betrieb durch die genaue Beachtung der Wartungshinweise gewährleistet ist
- Sie kleine Pannen ohne großen Zeitverlust selbst beheben können

Die kurze Zeit für die Lektüre dieser Anleitung lohnt sich: Sie werden zahlreiche technische Neuerungen entdecken. Sollte die eine oder andere Unklarheit bestehen bleiben, werden die Fachkräfte des Netzes Ihnen jederzeit gerne mit Rat und Tat zur Seite stehen.

Die folgenden Symbole dienen zu Ihrer Unterstützung:



und



Diese am Fahrzeug angebrachten Symbole weisen darauf hin, dass Sie hinsichtlich detaillierter Informationen zur Ausstattung des Fahrzeugs und/oder etwaigen zu beachtenden Beschränkungen hinsichtlich des Betriebs dieser Ausstattung die Bedienungsanleitung des Fahrzeugs konsultieren sollten.

➔ an beliebiger Stelle im Handbuch gibt eine Übertragung auf eine Seite an.



Dieses an verschiedenen Stellen in der Bedienungsanleitung auftretende Symbol weist auf Gefahren und Sicherheitsempfehlungen hin.

Den Ausführungen in dieser Bedienungsanleitung liegen die technischen Spezifikationen der beschriebenen Fahrzeugmodelle am Tage der Erstellung zu Grunde. **Es werden alle möglichen Ausrüstungen für die einzelnen Modelle beschrieben** (Serienausstattung oder Optionen); **der Lieferumfang der einzelnen Fahrzeuge ist abhängig vom Modell, den gewählten Optionen und dem jeweiligen Vertriebsland.** **In der Bedienungsanleitung werden u. U. auch Ausrüstungen beschrieben, die erst im Laufe des Modelljahres lieferbar sein werden.** **Die Grafiken in der Bedienungsanleitung dienen als Beispiele.**

Wir wünschen Ihnen gute Fahrt am Steuer Ihres Fahrzeugs.

Übersetzung aus dem Französischen. Nachdruck oder Übersetzung sind auch auszugsweise nur mit schriftlicher Genehmigung durch den Hersteller des Fahrzeugs gestattet.

AUßEN

Fensterheber ➔ 3.15

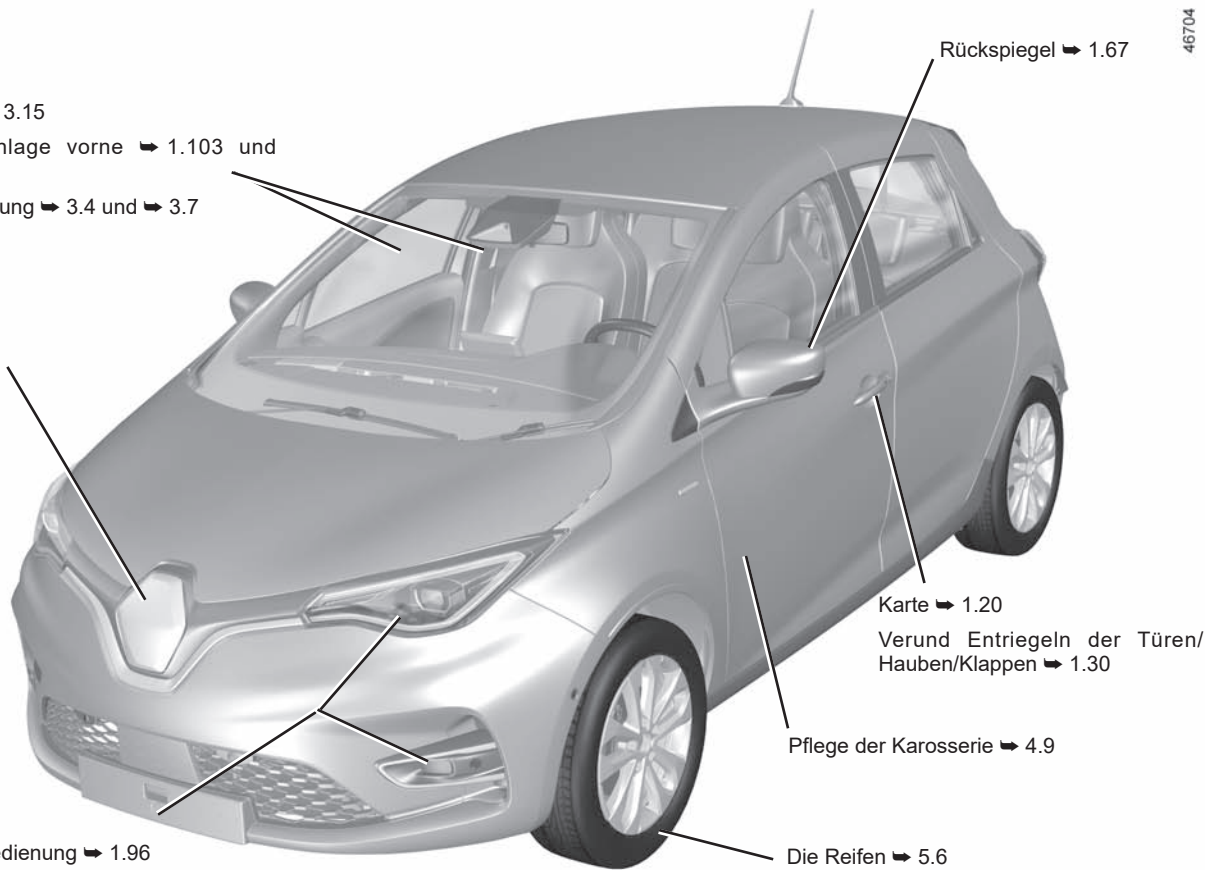
Wisch-Waschanlage vorne ➔ 1.103 und
➔ 1.108

Beschlagentfernung ➔ 3.4 und ➔ 3.7

Aufladen ➔ 1.8

Beleuchtung: Bedienung ➔ 1.96

Beleuchtung: Austausch ➔ 5.10



FAHRGASTRAUM

Einstellen der Sitzposition
➔ 1.36

Ablagefächer, Ausstattung Fahrgastraum
➔ 3.18

46697

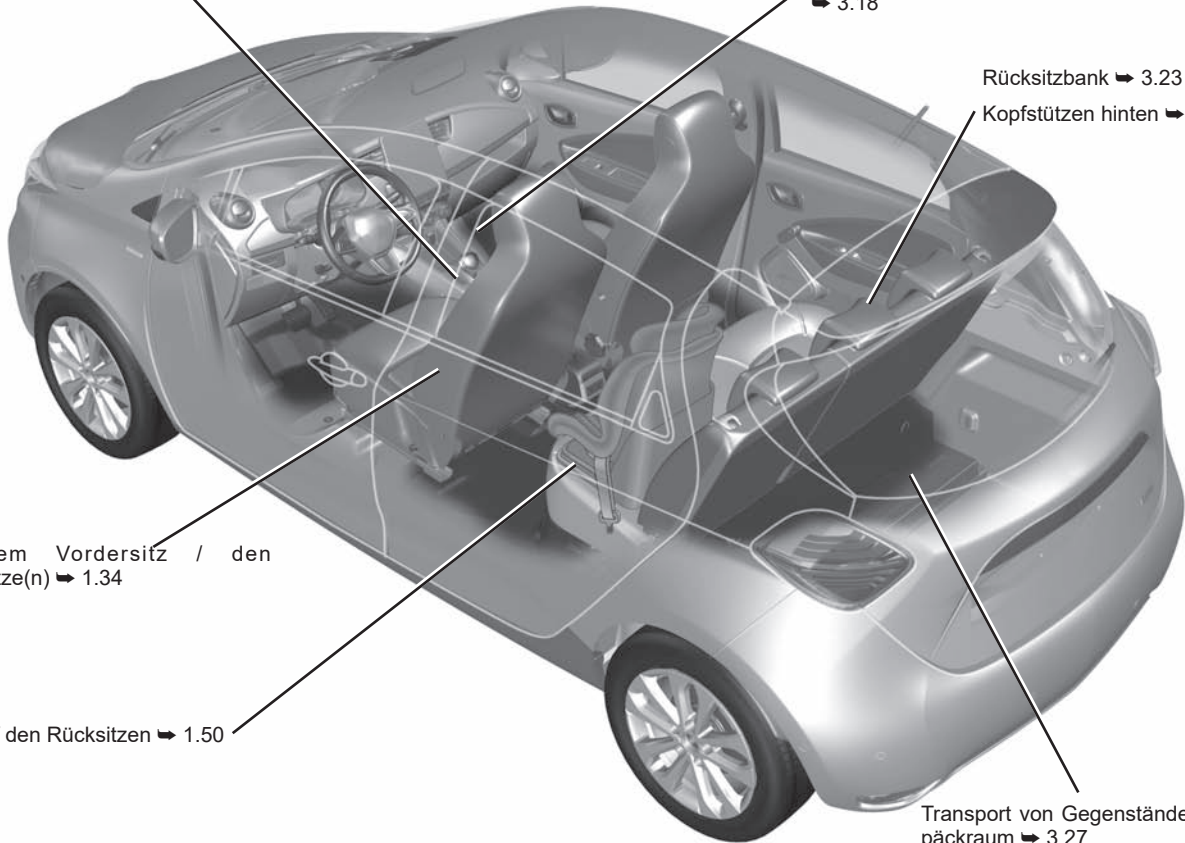
Rücksitzbank ➔ 3.23

Kopfstützen hinten ➔ 3.22

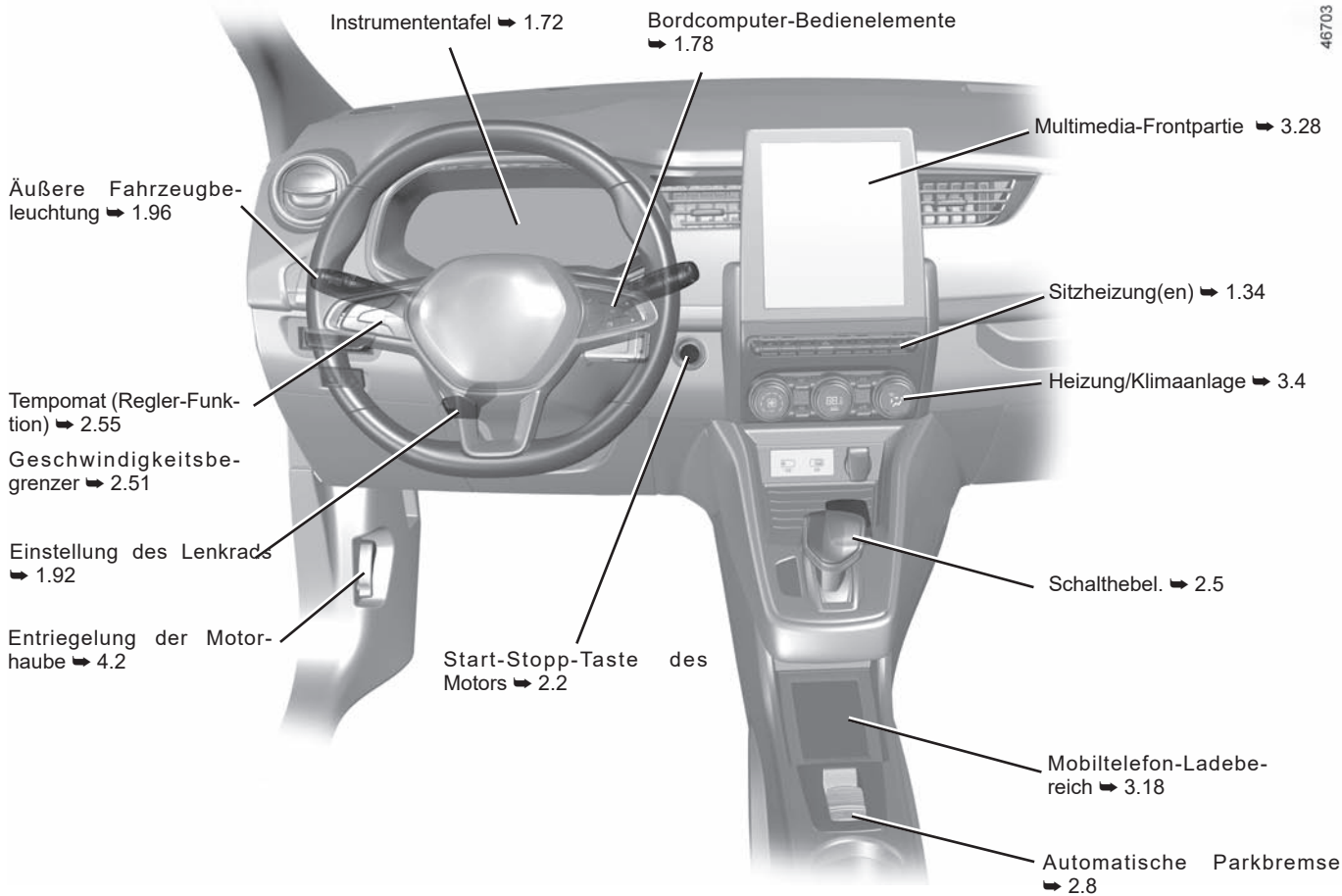
Auf dem Vordersitz / den
Vordersitze(n) ➔ 1.34

Auf den Rücksitzen ➔ 1.50

Transport von Gegenständen im Ge-
päckraum ➔ 3.27



FAHRERPOSITION



46703

FAHRHILFEN

46890

ABS (Antiblockiersystem)

ESC (Elektronisches Stabilitätsprogramm)

Bremsassistent

Berganfahrhilfe

➔ 2.28

Warnmeldung bei Spurverlassen

➔ 2.33

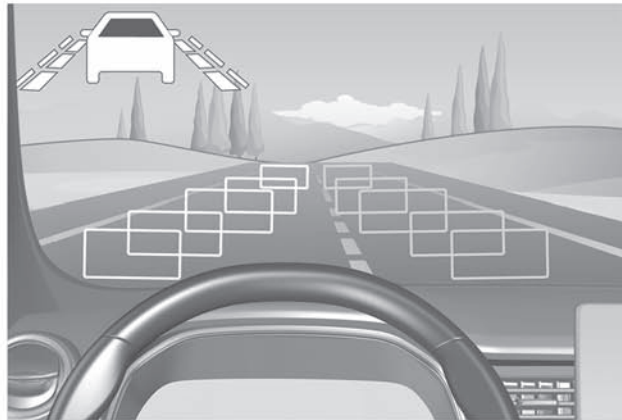
Spurhalteassistent ➔ 2.37

Aktiver Notbremsassistent ➔ 2.21

Warnhinweis toter Winkel ➔ 2.42

Automatische Reifendruckkontrolle

➔ 2.18



Geschwindigkeitsbegrenzer ➔ 2.51

Tempomat (Regler-Funktion) ➔ 2.55

Erkennung von Verkehrszeichen
➔ 2.47

Einparkhilfe ➔ 2.61

Rückfahrkamera ➔ 2.65

Parkassistent ➔ 2.67

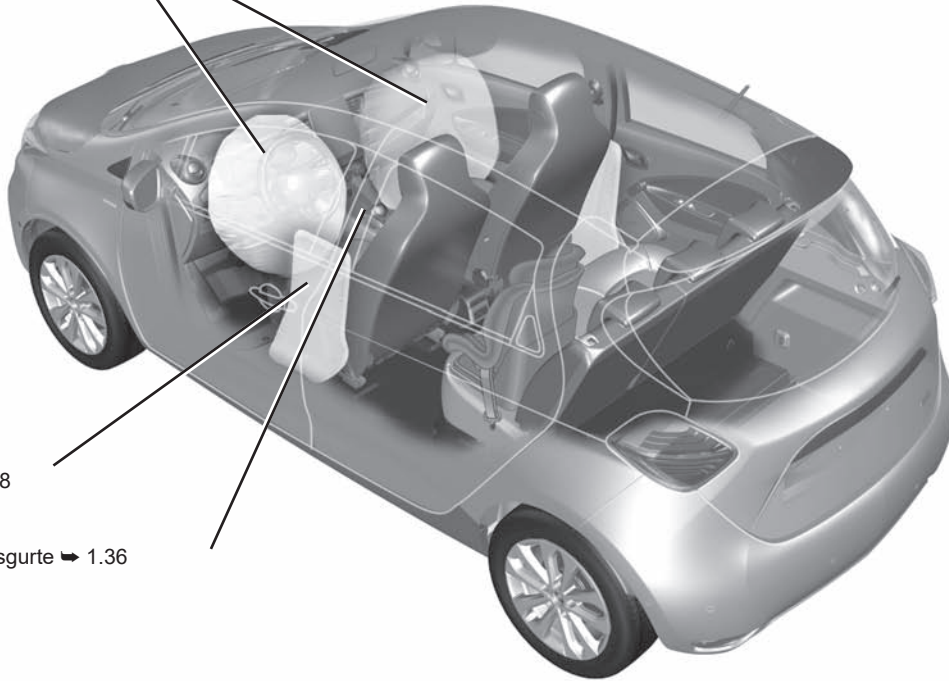
SICHERHEIT AN BORD

Airbags vorne ➔ 1.41

Deaktivierung des Beifahrerfrontairbags ➔ 1.64

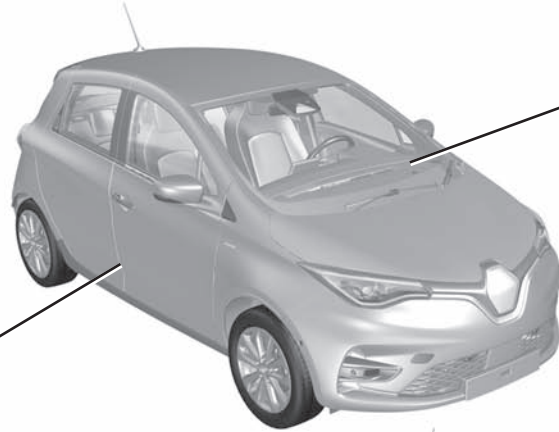
Airbagsseitlich ➔ 1.48

Sicherheitsgurte ➔ 1.36



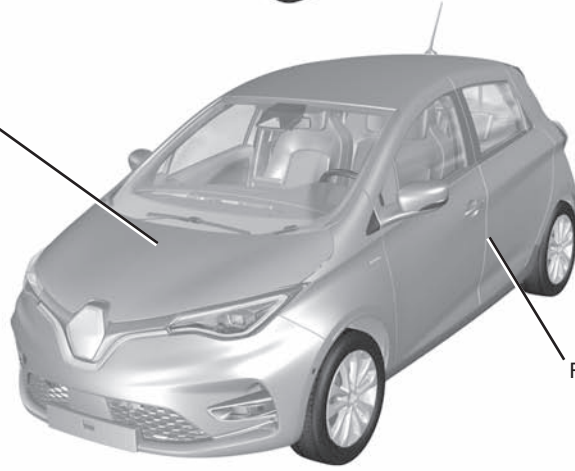
IDENTIFIKATION EINES FAHRZEUGS - AUFKLEBER

46706



Überprüfung einer Fahrgestellnummer
➔ 6.2

Fahrzeugtypenschild
➔ 6.2

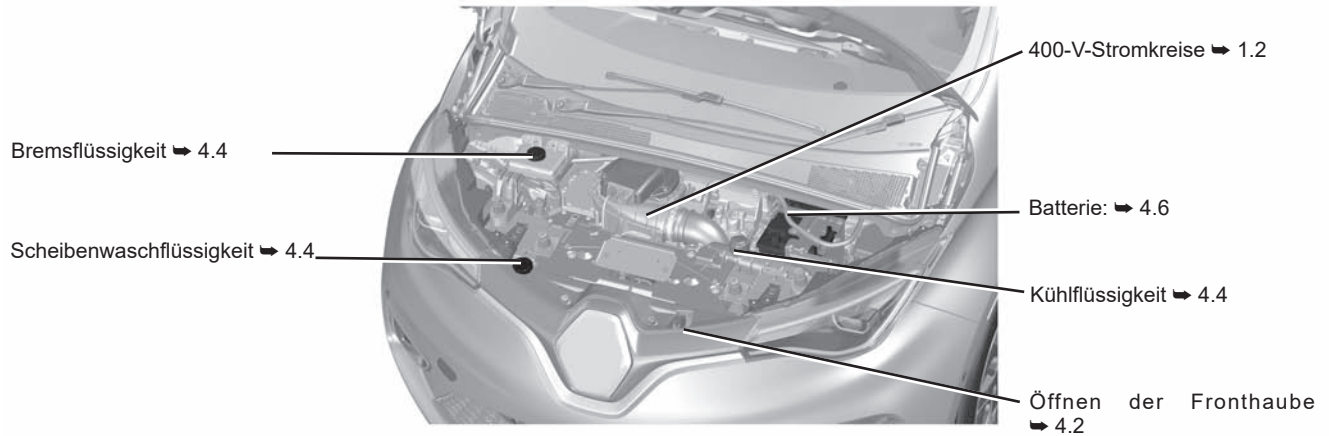


Motortypenschild ➔ 6.3

Reifendruck-Etiketten ➔ 2.18 ➔ 4.8

DER MOTORRAUM (Routinewartung)

44661



PANNENHILFE

Austausch der Wischerblätter
vorne ➔ 5.21

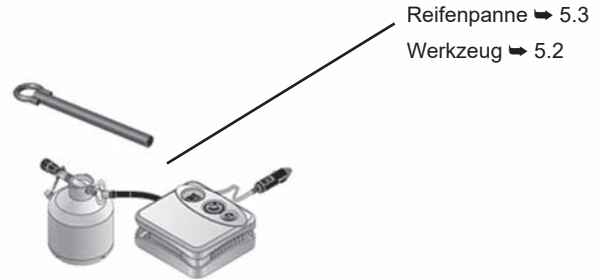
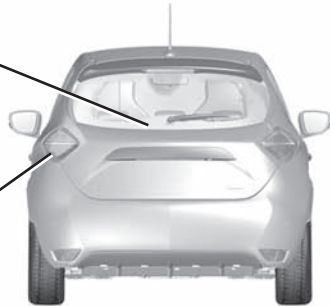
Scheinwerfer-Glüh-
lampen austauschen
➔ 5.10

Abschleppflansch vorne
➔ 5.23

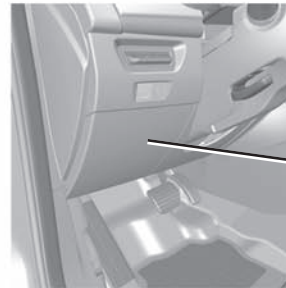


Austausch des Heckschei-
ben-Wischerblatts ➔ 5.21

Rückleuchten-Glüh-
lampen austauschen
➔ 5.11



Reifenpanne ➔ 5.3
Werkzeug ➔ 5.2



Sicherungen ➔ 5.17

I N H A L T

Kapitel

Machen Sie sich mit Ihrem Fahrzeug vertraut

1

Fahrhinweise

2

Für Ihr Wohlbefinden

3

Wartung

4

Praktische Hinweise

5

Technische Daten

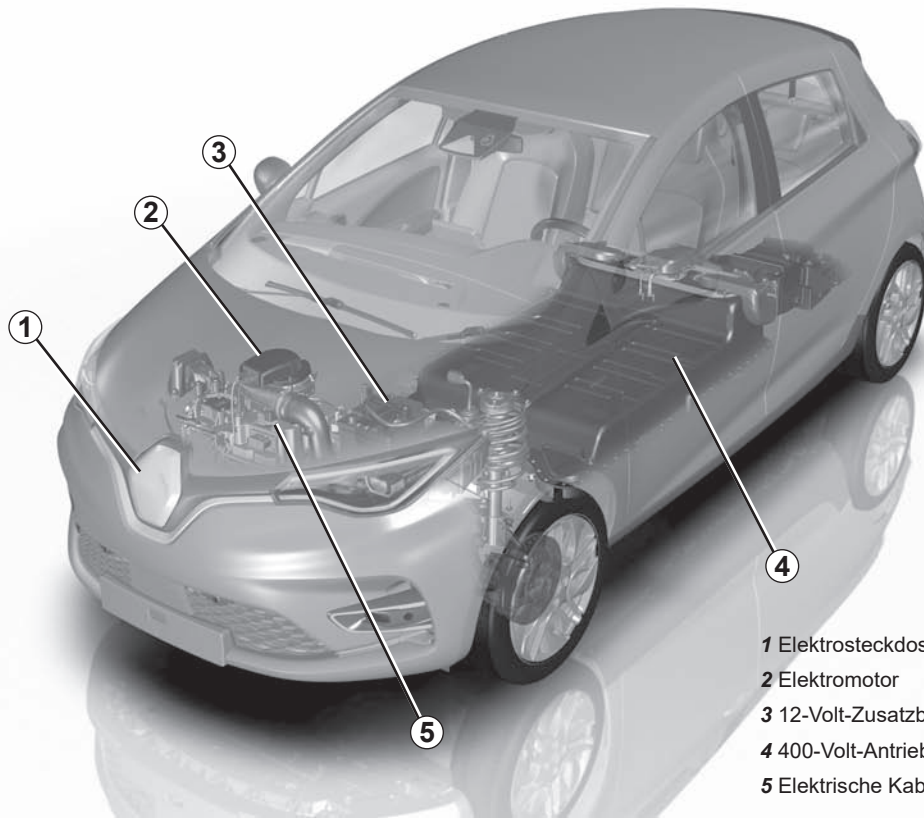
6

Stichwortverzeichnis

7

Kapitel 1: Machen Sie sich mit Ihrem Fahrzeug vertraut

Elektrofahrzeug: Beschreibung	1.2
Wichtige Hinweise	1.7
Elektrofahrzeug: Aufladen	1.8
Programmierung	1.18
Keycard: Allgemeines	1.20
Türen	1.28
Ver- und Entriegeln der Türen, Hauben, Klappen	1.31
Automatische Verriegelung der türen/hauben/klappen während der fahrt.	1.33
Vordersitz	1.34
Sicherheitsgurte	1.36
Zusatzsysteme zum Kindersicherheitsgurt	1.41
zu den hinteren Sicherheitsgurten	1.47
Seitenaufprallschutz	1.48
Kindersicherheit: Allgemeines	1.50
Wahl der Kindersitzbefestigung	1.53
Einbau des Kindersitzes	1.56
Deaktivierung, Aktivierung des Beifahrerairbags	1.64
Spiegel	1.67
Armaturenbrett und Betätigungen	1.68
Kontroll- und Warnlampen	1.72
Displays und Anzeigen	1.75
Bordcomputer	1.78
Menü für persönliche Einstellungen am Fahrzeug	1.87
Uhrzeit und Außentemperatur	1.90
Lenkrad/Servolenkung	1.92
Signalanlage	1.94
Fußgängerhupe	1.95
Äußere Fahrzeugbeleuchtung	1.96
Leuchtweitenregulierung	1.102
Scheiben-Wisch-Waschanlage	1.103



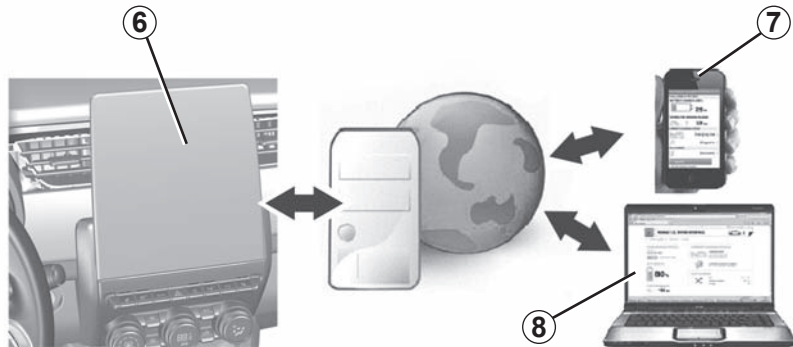
- 1 Elektrosteckdose
- 2 Elektromotor
- 3 12-Volt-Zusatzbatterie
- 4 400-Volt-Antriebsbatterie
- 5 Elektrische Kabel in oranger Farbe

ELEKTROFAHRZEUG: Einführung (2/5)

Das Elektrofahrzeug hat spezifische Eigenschaften, aber es funktioniert ähnlich wie ein Fahrzeug mit Verbrennungsmotor.

Der wesentliche Unterschied besteht bei einem Elektrofahrzeug in der ausschließlichen Nutzung von elektrischem Strom, während ein Fahrzeug mit Verbrennungsmotor Kraftstoff verwendet.

Wir empfehlen Ihnen, diese Gebrauchsanweisung für Ihr Elektrofahrzeug aufmerksam durchzulesen.



46583

Anzeige-Service

(je nach Fahrzeug)

Ihr Elektrofahrzeug verfügt über Online-Services zur Anzeige und/oder Bedienung:

- des Ladestands Ihres Fahrzeugs;
- der Programmierung des Aufladevorgangs der Antriebsbatterie mit verschiedenen Auswahlmöglichkeiten;
- ...

Sie können auf diese Dienste zugreifen:

- Digitale Geräte (Mobiltelefone **7**, Ihr Computer **8** usw.);
- Multimedia-Display **6**

Weitergehende Informationen finden Sie in den Anweisungen für die Multimediaausstattung oder erhalten Sie von einem Vertragspartner.

Sie können sich für einen solchen Service anmelden oder ihn verlängern, wenden Sie sich dazu an einen Vertragspartner.

ELEKTROFAHRZEUG: Einführung (3/5)

Batterien

Das Elektrofahrzeug verfügt über zwei Arten von Batterien:

- einen 400-V-Antriebsakku;
- eine 12-Volt-Zusatzbatterie.

400-V-Antriebsakku

Diese Batterie speichert die für den Betrieb des Motors Ihres Elektrofahrzeugs notwendige Energie. Wie alle Batterien wird sie bei Gebrauch entladen, sie muss deshalb regelmäßig aufgeladen werden.

Es ist nicht notwendig zu warten, bis die Reserve erreicht ist, um den Antriebsakku wieder aufzuladen.

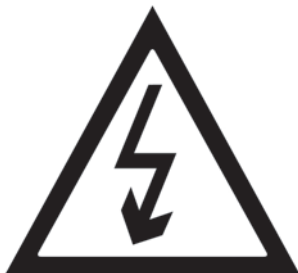
Die Ladezeit variiert je nach speziellem Wandkasten oder öffentlicher Ladestation, an die Sie Ihr Fahrzeug anschließen.

Die Reichweite Ihres Fahrzeugs hängt vom Ladestand der Antriebsbatterie, aber auch von Ihrem Fahrstil ab. ➔ 2.16.

12-Volt-Zusatzbatterie

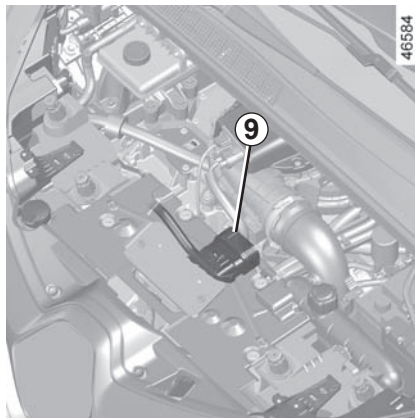
Die zweite Batterie Ihres Fahrzeugs ist eine 12-Volt-Zusatzbatterie: Sie liefert die notwendige Energie für den Betrieb der Ausstattungselemente des Fahrzeugs (Scheinwerfer, Scheibenwischer, Bremsassistent...).

A




Die elektrischen Bauteile Ihres Fahrzeugs, die Gefahren für Ihre Sicherheit darstellen können, sind mit dem Symbol **A** gekennzeichnet.

33436



400-Volt-Stromkreis

Den 400-Volt-Stromkreis erkennt man an den orangenen Kabeln **9** und an den mit dem Symbol  gekennzeichneten Elementen.



Das Antriebssystem des Elektrofahrzeugs verwendet 400-Volt-Gleichstrom.

Dieses System kann während und nach dem Ausschalten der Zündung heiß sein. Beachten Sie die Warnhinweise auf den Etiketten, die sich im Fahrzeug befinden.

Jegliche Eingriffe oder Änderungen am 400-Volt-System des Fahrzeugs (Bauteile, Kabel, Stecker, Antriebsakku) sind streng verboten, aufgrund der Gefahren, die solche Eingriffe für Ihre Sicherheit darstellen können. Wenden Sie sich an eine Vertragswerkstatt.

Es besteht die Gefahr von schweren Verbrennungen oder Stromschlag mit tödlichen Folgen.

ELEKTROFAHRZEUG: Einführung (5/5)

Fahren

Wie bei einem Fahrzeug mit Automatikgetriebe müssen Sie sich daran gewöhnen, Ihren linken Fuß nicht zu gebrauchen und nicht damit zu bremsen.

Wenn Sie während der Fahrt den Fuß vom Gaspedal nehmen oder das Bremspedal treten, generiert der Motor beim Verlangsamten des Fahrzeugs elektrischen Strom, der zum Bremsen des Fahrzeugs und zum Aufladen der Antriebsbatterie genutzt wird. ➔ 2.13.

Sonderfall:

Nach einem vollständigen Aufladen der Batterie und während der ersten Fahrkilometer des Fahrzeugs, ist die Motorbremse des Fahrzeugs vorübergehend schwächer. Passen Sie Ihre Fahrweise entsprechend an.



Die Motorbremse kann in keinem Fall das Betätigen des Bremspedals ersetzen.

Unwetter - Überflutete Straßen:



Befahren Sie keine überfluteten Straßen, wenn das Wasser höher als bis zum unteren Felgenrand reicht.



Beeinträchtigung der Bedienung

Verwenden Sie auf der Fahrerseite ausschließlich zum Fahrzeug passende Fußmatten, die sich an den vorinstallierten Elementen befestigen lassen. Überprüfen Sie diese Befestigungen regelmäßig. Legen Sie nie mehrere Matten übereinander.

Die Pedale könnten dadurch blockiert werden



Ihr Elektrofahrzeug ist lautlos. Schalten Sie bei betätigtem Bremspedal den Motor aus, bevor Sie es verlassen.

SCHWERE VERLETZUNGSGEFAHR

Geräusche

Elektrofahrzeuge sind besonders leise. Sie selbst und auch andere Verkehrsteilnehmer sind daran nicht unbedingt gewöhnt. Es ist nicht leicht zu hören, ob das Fahrzeug an ist oder nicht.

Wir empfehlen deshalb, die Hupe zu berücksichtigen und zu verwenden, speziell wenn Sie in der Stadt unterwegs sind oder manövrieren. ➔ 1.95.

Da der Motor so leise ist, werden Sie Geräusche hören, die Sie sonst nicht hören (Geräusche der Aerodynamik, der Reifen...). Beim Aufladen können Geräusche entstehen (Gebläse, Relais...).

Die Heizung kann sich beim Anhalten des Fahrzeugs automatisch zur Selbstwartung einschalten.

WICHTIGE HINWEISE



Bitte lesen Sie diese Hinweise aufmerksam durch. Das Nicht-Befolgen dieser Hinweise kann zu **Brandgefahr, schwerwiegenden Verletzungen oder Stromschlägen mit tödlichen Folgen führen.**

Im Falle eines Unfalls oder Aufpralls

Bei einem Unfall oder wenn Sie mit dem unteren Fahrzeugbereich gegen eine Beton-Wegmarke, einen hohen Bordstein oder andere straßenbauliche Einrichtungen stoßen, kann der Stromkreis oder der Antriebsakku beschädigt werden.

Lassen Sie Ihr Fahrzeug von einer Vertragswerkstatt überprüfen.

Fassen Sie nie die 400-Volt-Bauteile oder die orangen Kabel an, die im Innen- oder Außenbereich des Fahrzeugs sichtbar sind.

Im Fall eines schweren Schadens am Antriebsakku, kann es zum Austritt von Flüssigkeiten kommen:

- fassen Sie diese Flüssigkeiten, die aus dem Antriebsakku austreten, niemals an;
- sollte es dennoch dazu kommen, spülen Sie gründlich mit Wasser und suchen Sie sofort einen Arzt auf.

Bei einem Schlag (auch bei einem leichten) gegen den Ladeanschluss und/oder die Schutzklappe, diese baldmöglichst von einem Vertragspartner überprüfen lassen.

Im Brandfall

Im Brandfall müssen Sie das Fahrzeug sofort verlassen und alle Insassen evakuieren. Kontaktieren Sie die Rettungsdienste und weisen Sie diese darauf hin, dass es sich um ein Elektrofahrzeug handelt.

Wenn ein Eingriff notwendig ist, verwenden Sie nur Feuerlöscher Typ ABC oder BC, die für elektrische Brände geeignet sind. Kein Wasser oder andere Löschmittel verwenden.

Bei Schäden am Stromkreis müssen Sie sich in jedem Fall an eine Vertragswerkstatt wenden.

Zum Abschleppen

➔ 5.23.

Waschen des Fahrzeugs

Niemals den Motorbereich, den Elektroanschluss und den Antriebsakku mit einem Hochdruckreiniger reinigen.

Gefahr eines Schadens am Stromkreis.

Das Fahrzeug niemals waschen, während es aufgeladen wird.

Es besteht die Gefahr von Stromschlag mit tödlichen Folgen.

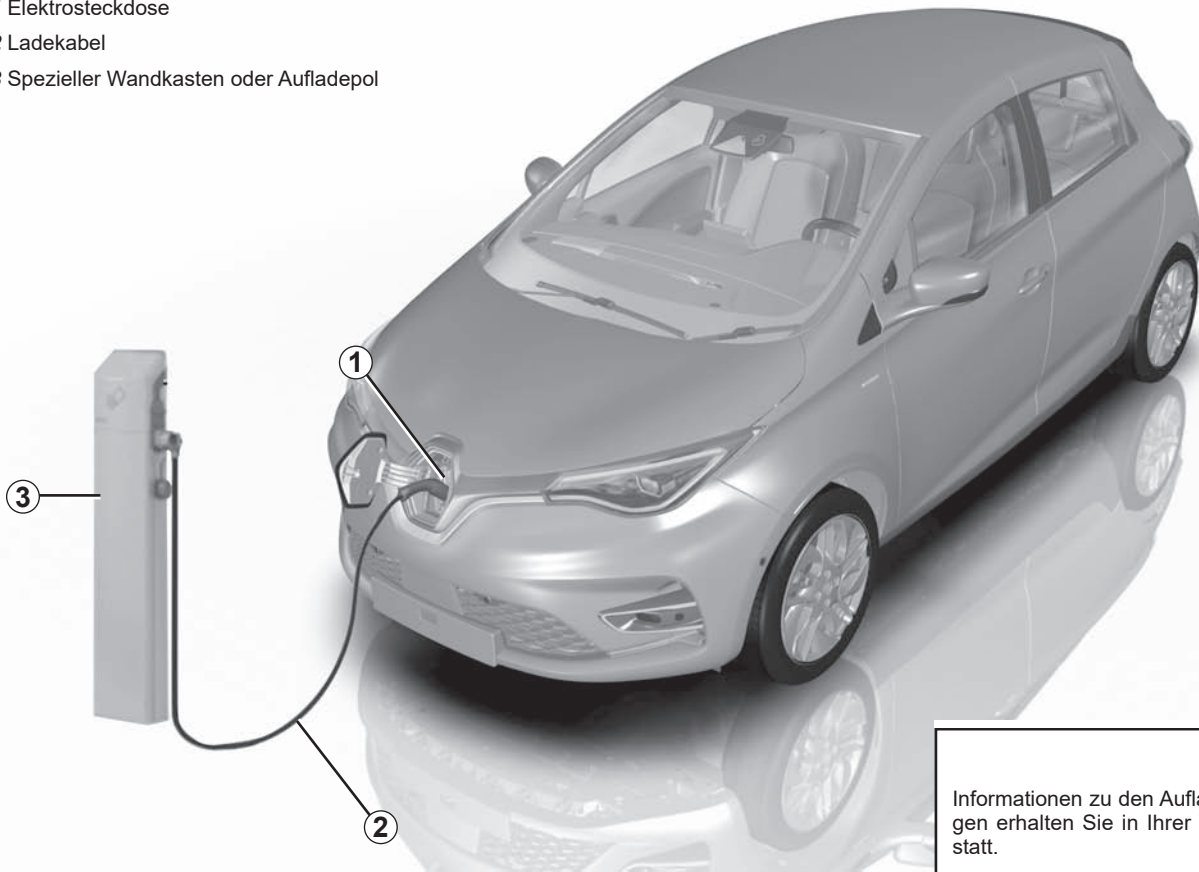
ELEKTROFAHRZEUG: Aufladen (1/10)

Auflade-Schaltplan

1 Elektrosteckdose

2 Ladekabel

3 Spezieller Wandkasten oder Aufladepol



Informationen zu den Aufladeausrüstungen erhalten Sie in Ihrer Vertragswerkstatt.



Wichtige Hinweise zum Aufladen Ihres Fahrzeugs

Bitte lesen Sie diese Hinweise aufmerksam durch. Das Nicht-Befolgen dieser Hinweise kann zu **Brandgefahr, schwerwiegenden Verletzungen oder Stromschlägen mit tödlichen Folgen** führen.

Aufladen

Führen Sie keine Arbeiten am Fahrzeug durch, wenn es aufgeladen wird (Waschen, Arbeiten im Motorraum...).

Wenn sich Wasser, Korrosionsspuren oder Fremdkörper im Stecker des Ladekabels oder im Ladeanschluss des Fahrzeugs befinden, laden Sie das Fahrzeug nicht auf. Brandgefahr.

Versuchen Sie nicht, die Schaltkontakte des Kabels, des Wandanschlusses oder des Ladeanschlusses des Fahrzeug anzufassen oder Gegenstände einzuführen.

Schließen Sie das Ladekabel niemals an einen Adapter, eine Mehrfachsteckdose oder eine Verlängerungsschnur an.

Die Verwendung eines Stromaggregats ist verboten.

Den Ladeanschluss des Fahrzeugs oder das Ladekabel nicht auseinanderbauen oder verändern. Brandgefahr.

Nehmen Sie keine Veränderungen oder Arbeiten beim Aufladen vor.

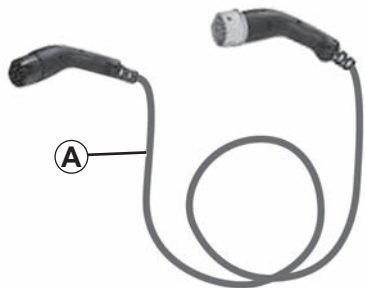
Nach einem Schlag (auch nach einem leichten) gegen den Ladeanschluss oder die Schutzklappe, diese baldmöglichst von einem Vertragspartner überprüfen lassen.

Behandeln Sie das Ladekabel mit Vorsicht: nicht darauf treten, nicht in Wasser tauchen, nicht daran ziehen, keinen Stößen aussetzen...

Kontrollieren Sie regelmäßig den einwandfreien Zustand des Ladekabels.

Bei Beschädigungen am Ladekabel (Korrosion, braune Verfärbung, Kurzschluss etc.) oder am Wandkasten, dürfen Sie diese nicht benutzen. Wenden Sie sich an eine Vertragswerkstatt, um das Kabel auszuwechseln.

47303



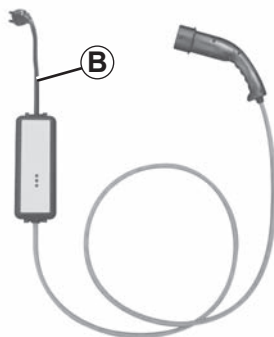
Ladekabel A

Dieses Kabel ist für Ihr Fahrzeug spezifisch und für den Anschluss an Steckdosen oder öffentlichen Ladestationen bestimmt, um das normale Laden der Traktionsbatterie zu ermöglichen.

Es wird empfohlen, vorzugsweise ein Ladekabel zum regulären Aufladen des Antriebsakkus zu verwenden.

Das Ladekabel ist jeweils im Gepäckraum des Fahrzeugs verstaut.

35906



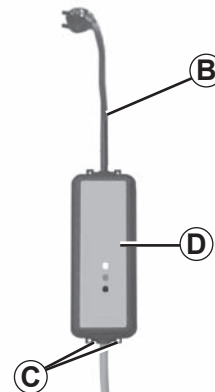
Ladekabel B

Dieses Kabel ermöglicht:

- Reguläres Aufladen an einer ausschließlich für das Fahrzeug verwendeten Steckdose (Aufladen mit 14/16 A);
- Gelegentliches Aufladen an einer Haushaltssteckdose (Laden mit 8 A), zum Beispiel wenn Sie nicht zu Hause sind

In jedem Fall müssen die verwendeten Steckdosen gemäß den Anweisungen der mit dem Ladekabel **B** gelieferten Gebrauchsanleitung installiert werden.

34577



Lesen Sie zur Funktionsweise in jedem Fall die Bedienungsanleitung des Ladekabels **B** **aufmerksam** durch.

Lassen Sie nie den Kasten am Kabel hängen. Verwenden Sie die dafür vorgesehenen Stellen **C**, um den Kasten aufzuhängen.

Wenn während des Ladevorgangs eine Störung auftritt (Aufleuchten der roten Kontrolllampe des Wandkastens **D**), müssen Sie den Ladevorgang sofort unterbrechen. Siehe dazu die Bedienungsanleitung des Ladekabels.



Wichtige Hinweise zum Aufladen Ihres Fahrzeugs

Bitte lesen Sie diese Hinweise aufmerksam durch. Das Nicht-Befolgen dieser Hinweise kann zu **Brandgefahr, schwerwiegenden Verletzungen oder Stromschlägen mit tödlichen Folgen** führen.

Wahl des Ladekabels

Die im Lieferumfang enthaltenen Ladekabel wurden speziell für dieses Fahrzeug entwickelt. Ihr Design schützt Sie vor der Gefahr eines Stromschlags, der tödliche Folgen haben oder einen Brand auslösen kann.

Verwenden Sie nicht die Ladekabel älterer Fahrzeuge, da diese nicht kompatibel sind.

Aus Sicherheitsgründen ist nur die Benutzung eines vom Hersteller empfohlenen Ladekabels zulässig. Das Nicht-Befolgen dieser Vorschrift kann zu Brandgefahr oder Stromschlag mit tödlichen Folgen führen. Wir empfehlen Ihnen, sich bezüglich des passenden Ladekabels für Ihr Fahrzeug von einem Vertragspartner beraten zu lassen.

Installationen

Reguläres Aufladen

– Verwendung des Ladekabels **A**

Lassen Sie einen speziellen Wandkasten von einem qualifizierten Fachmann installieren.

– Verwendung des Ladekabels **B**

Lassen Sie die Steckdose für Elektrofahrzeuge (Aufladen mit 14/16 A) unbedingt von einem qualifizierten Fachmann installieren. Lesen Sie die mit diesem Produkt gelieferte Bedienungsanleitung aufmerksam durch.

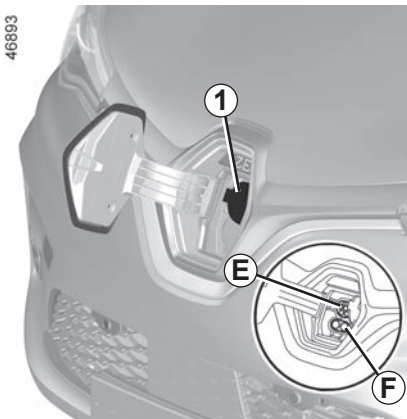
Zum gelegentlichen Aufladen (Ladekabel **B**)

Mit Haussteckdose (Aufladen mit 10 A)

Lassen Sie alle Steckdosen, an die Sie das Ladekabel anschließen werden, von einem Fachmann kontrollieren, um zu überprüfen, ob diese den länderspezifischen Standards und Regelungen entsprechen.

Lesen Sie die mit dem Ladekabel gelieferte Bedienungsanleitung aufmerksam durch, um sich über die notwendigen Sicherheitsvorkehrungen des Kabels und die für die Installation der Steckdose erforderlichen technischen Merkmale zu informieren.

ELEKTROFAHRZEUG: Aufladen (5/10)



Elektrosteckdose 1

Hinweis: Entfernen Sie bei Schneefall vor dem Anschließen und Abziehen des Ladekabels den Schnee rund um die Steckdose des Fahrzeugs. Das Eindringen von Schnee in die Steckdose kann zur Blockierung des Ladekabels in der Steckdose führen.

Das Fahrzeug verfügt über zwei Ladeanschlüsse an der Vorderseite des Fahrzeugs:

- **E** Steckdose zum Laden bis 22 kW
- **F** Steckdose, je nach Fahrzeug, zum Schnellladen

Vorsichtsmaßnahmen

Vermeiden Sie es, Ihr Fahrzeug unter extremen Temperaturbedingungen (warm oder kalt) aufzuladen oder zu parken.

Bei extremen Bedingungen kann das Aufladen vor dem Starten mehrere Minuten in Anspruch nehmen (für das Abkühlen oder Aufwärmen der Antriebsbatterie benötigte Zeit).

Wenn das Fahrzeug mehr als 7 Tage bei Temperaturen unter -25 °C geparkt wird, ist das Aufladen der Antriebsbatterie unter Umständen unmöglich.

Wenn das Fahrzeug mehr als 3 Monate mit einem sehr niedrigen Ladezustand geparkt wird, ist das Aufladen der Batterie unter Umständen unmöglich.

Um eine möglichst lange Lebensdauer Ihrer Antriebsbatterie zu gewährleisten, sollten Sie Ihr Fahrzeug nicht länger als einen Monat mit einem hohen Ladezustand geparkt lassen, besonders in Hitzeperioden.

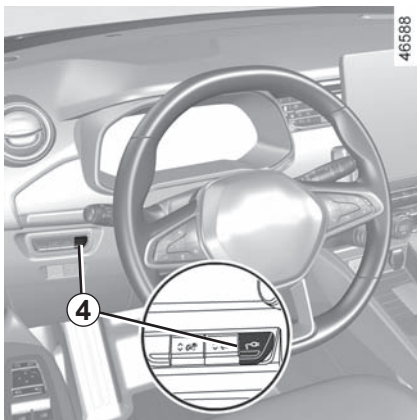
Laden Sie den Antriebsakku vorzugsweise nach einer Fahrt und/oder an einem Ort mit mäßigen Temperaturen auf. Im gegenteiligen Fall, kann das Aufladen länger dauern oder unmöglich sein.

Empfehlungen

- Parken und laden Sie Ihr Fahrzeug bei besonders hohen Außentemperaturen vorzugsweise an einem schattigen bzw. überdachten Ort auf.
- Das Aufladen ist auch bei Regen oder Schnee möglich.
- Die Aktivierung der Klimaanlage erhöht die Ladezeit.

Sollte keine Überspannungsschutzvorrichtung vorhanden sein, wird davon abgeraten, das Fahrzeug bei Gewitter (Blitz ...) aufzuladen.

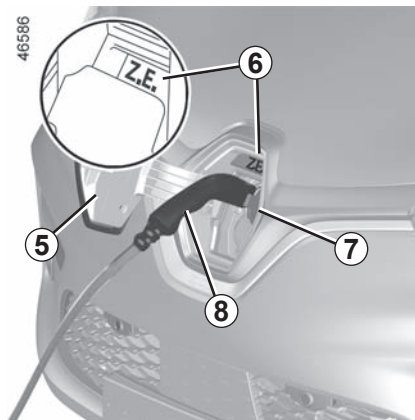
ELEKTROFAHRZEUG: Aufladen (6/10)



Wiederaufladen des Antriebsakkus Fahrzeug steht, Zündung aus:

- nehmen Sie das Ladekabel aus dem Gepäckraum Ihres Fahrzeugs;
- nehmen Sie das Kabel aus der Aufbewahrungstasche;
- Drücken Sie den Schalter **4** zum Entriegeln der Ladeanschlussklappe **5**.

In der Instrumententafel erscheint eine Meldung, die besagt, dass die Ladeklappe offen ist. Die Kontrolllampe Z.E. **6** leuchtet weiß;



- öffnen Sie die Klappe **7**;
- schließen Sie das Kabelende an die Stromquelle an;
- fassen Sie den Griff an **8**;
- schließen Sie das Kabel am Fahrzeug an. Die Kontrolllampe Z.E. **6** blinkt gelb.
- Nachdem Sie ein Klicken gehört haben, kontrollieren Sie, dass das Ladekabel richtig eingesteckt ist. Um die Arretierung zu überprüfen, ziehen Sie vorsichtig am Griff **8**.

Das Ladekabel wird automatisch am Fahrzeug verriegelt. Dadurch wird das Abziehen des Ladekabels des Fahrzeugs unmöglich.

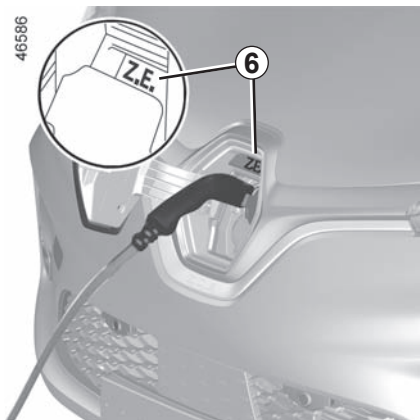


Verwenden Sie keine Verlängerungsschnur, keine Mehrfachsteckdose und keinen Adapter.

Brandgefahr!

Das Ladekabel muss unbedingt vollständig ausgerollt werden, damit es nicht überhitzt.

ELEKTROFAHRZEUG: Aufladen (7/10)



Während des Aufladens blinkt die Kontrolllampe Z.E. **6** blau.

Zu Beginn des Ladevorgangs werden folgende Informationen an der Instrumententafel angezeigt:

- der Ladestand an der Kontrolllampe der Batterie **9**;
- der Füllstand der Batterie;



- die geschätzte verbleibende Ladezeit (ab einem Ladestand von ca. 95 % wird die verbleibende Ladezeit nicht mehr angezeigt);
- Die Kontrolllampe **10** zeigt an, dass das Fahrzeug an eine Stromversorgung angeschlossen ist.
- Die Reichweite des Fahrzeugs hängt vom Ladestand ab.

Die Anzeige an der Instrumententafel geht nach einigen Sekunden aus. Sie erscheint erneut an der Instrumententafel, wenn eine Tür geöffnet wird.

Nachdem der Ladevorgang abgeschlossen ist, leuchtet die Kontrolllampe Z.E. **6** grün.

Es ist nicht notwendig, zu warten, bis Sie die Reserve erreicht haben, um Ihr Fahrzeug aufzuladen.

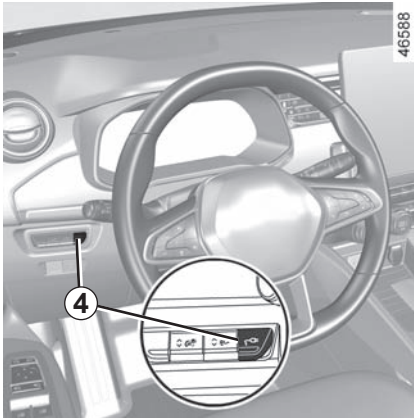
Funktionsstörungen

Wenn die Kontrolllampe Z.E. **6** rot leuchtet und anbleibt, wenden Sie sich bitte an einen Vertragspartner.

Die Ladezeit der Antriebsbatterie ist abhängig von der Restenergie und der Leistung der Ladestelle. Die Information wird an der Instrumententafel während des Ladevorgangs angezeigt. ➔ 1.75.

Im Problemfall empfehlen wir Ihnen, das Kabel durch ein gleiches Kabel auszutauschen. Wenden Sie sich an eine Vertragswerkstatt.

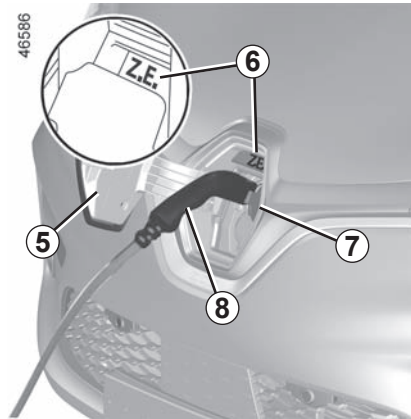
ELEKTROFAHRZEUG: Aufladen (8/10)



Vorsichtsmaßnahmen beim Abstecken des Kabels

Halten Sie unbedingt die Reihenfolge der Schritte zum Trennen des Ladekabels ein.

- Drücken Sie auf den Schalter **4** oder auf die Türentriegelungstaste auf der Karte, um das Ladekabel des Fahrzeugs zu entsperren.
- fassen Sie den Griff an **8**;



- trennen Sie das Ladekabel vom Fahrzeug;
- Das Ventil **7** muss geschlossen sein;
- Sie müssen die Ladeklappe **5** schließen und auf sie drücken, um sie zu verriegeln.
- trennen Sie das Ladekabel von der Stromversorgung;
- räumen Sie das Kabel in der Aufbewahrungstasche und dann im Gepäckraum auf.

Hinweis: Unmittelbar nach einem langen Ladevorgang kann das Kabel heiß sein. Bitte benutzen Sie die Griffe.

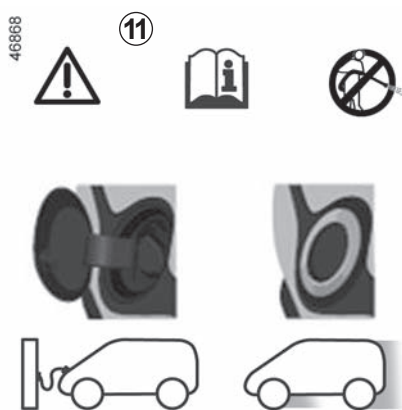
Nachdem Sie den Entriegelungsknopf des Ladekabels gedrückt haben, bleiben Ihnen 30 Sekunden, um es zu trennen, bevor es wieder verriegelt.



Aufkleber 11

Der Aufkleber **11** an der Ladeklappe erinnert Sie an die Anweisungen zum Öffnen und Schließen der Klappe:

- bei stehendem Fahrzeug können das Ventil und die Ladeklappe geöffnet sein;
- Bei fahrendem Fahrzeug müssen das Ventil und die Ladeanschlussklappe geschlossen sein.

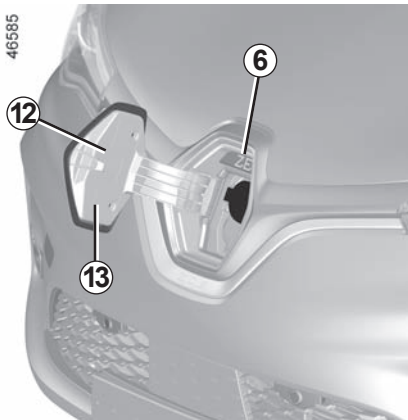


- Waschen Sie die Ladeanschlussklappe nicht mit einem Hochdruckwasserstrahl.
- Öffnen Sie die Klappe, um das Ladekabel anzuschließen.
- Schließen Sie die Klappe wieder, sobald Sie die Verbindung getrennt haben.
- Nehmen Sie den Anschluss an eine Haushaltssteckdose, eine Wechselspannungsladestation oder eine Schnellladestation vor.



Um das Überwachungssystem der Aufladung nicht zu beeinträchtigen, befestigen Sie kein Antistatikband am Fahrzeug.

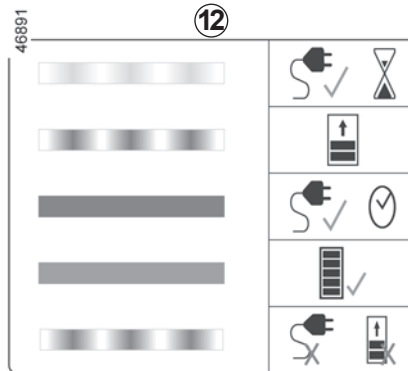
ELEKTROFAHRZEUG: Aufladen (10/10)



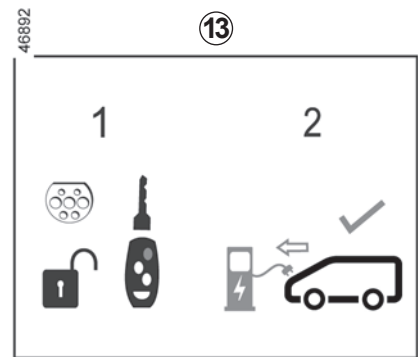
Aufkleber 12

Das Schild **12** am Ladeanschluss enthält Informationen zum Ladevorgang entsprechend dem Status der Kontrolllampe **6**:

- Blinkt gelb: Das Kabel ist an das Fahrzeug angeschlossen, und das System führt seine Prüfungen durch.
- Blinkt blau: Ladevorgang läuft.
- Leuchtet blau: Ladeprogrammierung ist aktiviert.



- Leuchtet grün: Das Fahrzeug ist voll aufgeladen.
- Blinkt rot: Betriebsstörung.



Aufkleber 13


Das Etikett **13** an der Ladeanschlussklappe erinnert Sie daran, dass Sie das Ladekabel des Fahrzeugs jederzeit entriegeln können, indem Sie die Türentriegelungstaste an der Keycard drücken und gedrückt halten.

ELEKTROFAHRZEUG: Programmierung des Aufladevorgangs (1/2)

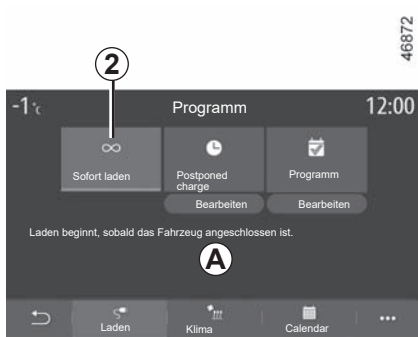


Programmierung des Aufladevorgangs

Wählen Sie bei stehendem Fahrzeug und laufendem Motor von „Einstellungen“ im Multimedia-Display **1** aus die Registerkarte „Fahrzeug“. Mit dem Menü „EV-Programmierung“ konfigurieren Sie den Ladevorgang des Fahrzeuges.

Wenn die Programmierung bestätigt wurde, leuchtet die Kontrolllampe  in der Instrumententafel auf.

Hinweis: Der Ladevorgang beginnt, wenn der Motor abgestellt, das Fahrzeug an eine Stromversorgung angeschlossen und der Zugang autorisiert ist.



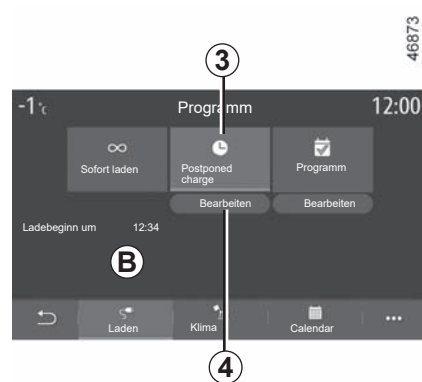
„Sofortiges Aufladen“ 2

Der Ladevorgang beginnt, wenn das Fahrzeug an eine Stromversorgung angeschlossen ist.

Der Bereich **A** informiert Sie, dass „Sofortiges Aufladen“ aktiviert ist.

Hinweis: Sie können diese Option deaktivieren, indem Sie auf OFF drücken.

Weitere Informationen entnehmen Sie bitte der Multimedia-Bedienungsanleitung.



„Postponed charge“ 3

Sie können die Startzeit für den Ladevorgang programmieren.

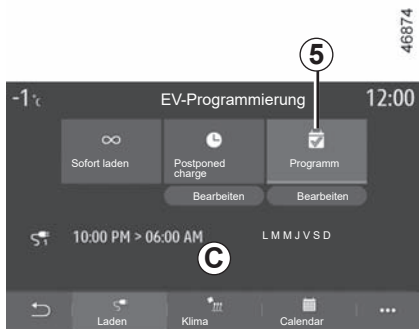
Drücken Sie „Bearbeiten“ **4**, um die Einstellungen für das Festlegen der Startzeit für den Ladevorgang festzulegen.

Stellen Sie die Startzeit für den Ladevorgang ein, und bestätigen Sie durch Drücken von „Schließen“.

Der Bereich **B** zeigt die programmierte Startzeit für den Ladevorgang.

Der Ladevorgang beginnt zur festgelegten Zeit, wenn das Fahrzeug an eine Stromquelle angeschlossen und der Motor ausgeschaltet ist.

ELEKTROFAHRZEUG: Programmierung des Aufladevorgangs (2/2)



„Programm“ 5

Sie können mehrere programmierte Ladezeiten pro Woche speichern.

Wählen Sie die zu ändernde Programmzeit aus **6**, um auf die Einstellungen zuzugreifen.

Durch Drücken von OFF können Sie eines Ihrer gespeicherten Programme deaktivieren.



Legen Sie die Start- und Endzeiten des Ladevorgangs sowie die Tage fest, für die diese Zeiten gelten. Drücken Sie zur Bestätigung „Schließen“.

Hinweis: Wenn die Start- und die Endzeit identisch sind, beträgt die Ladedauer 24 Stunden. Um ein Ladeprogramm zu bestätigen, müssen Sie einen Wochentag auswählen.



Programmierte Zeiten werden im Bereich **C** angezeigt.

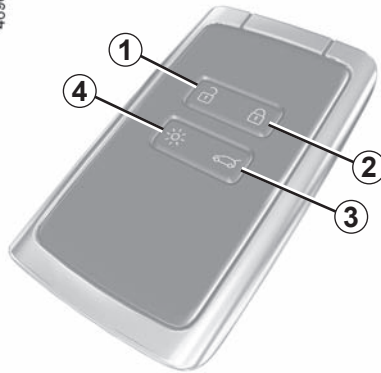
Der Ladevorgang beginnt zur festgelegten Zeit, wenn das Fahrzeug an eine Stromquelle angeschlossen und der Motor ausgeschaltet ist.



Diese Maßnahmen aus Sicherheitsgründen nur bei stehendem Fahrzeug durchführen.

KEYCARD: Allgemeines (1/2)

46962



- 1 Entriegeln aller Türen/Hauben/Klappen.
- 2 Verriegeln aller Türen und Klappen.
- 3 Entriegelung/Verriegelung der Heckklappe.
- 4 Einschalten der Beleuchtung mit der Fernbedienung.

Die Keycard wird verwendet für:

- Verriegeln/Entriegeln von Türen und Heckklappe
- Entriegeln des Ladekabels ➔ 1.8 ;
- Einschalten der Fahrzeugbeleuchtung mit der Fernbedienung (siehe folgende Seiten)
- Automatische Fernschließung der elektrischen Fenster ➔ 1.30.

Reichweite

Achten Sie stets darauf, dass die richtige Batterie verwendet wird, diese in einwandfreiem Zustand sowie korrekt eingelegt ist. Die Nutzungsdauer beträgt ungefähr zwei Jahre: Sie sollte ersetzt werden, wenn die Meldung „Batterie Karte fast leer“ auf der Instrumententafel erscheint ➔ 5.15.

Aktionsradius der Keycard

Der Aktionsradius variiert je nach den Bedingungen des Umfelds bzw. Geländes. Es empfiehlt sich daher, darauf zu achten, dass die Tasten an der Keycard nicht versehentlich betätigt werden und so das Fahrzeug unbeabsichtigt ver- oder entriegelt wird.

Hinweis: Wenn eine Tür (oder Gepäckraumtür) offen oder nicht richtig geschlossen ist, ist die Verriegelung nicht erfolgreich und die Warnblinkanlage und die Seitenblinker blinken nicht.

Auch bei leerer Batterie können Sie das Fahrzeug jederzeit ver-/entriegeln und starten. Siehe Abschnitte „Ver-/Entriegelung des Fahrzeugs“ in Kapitel 1 und „Starten des Motors“ in Kapitel 2 ➔ 2.2 ➔ 1.30 ➔ 5.15.

KEYCARD: Allgemeines (2/2)

46962



Funktion „Beleuchtung aus der Ferne“

Wenn Sie die Taste **4** drücken, werden das Ablendlicht und die Außenbeleuchtung für ca. 20 Sekunden eingeschaltet. Dies ermöglicht es beispielsweise, das Fahrzeug in einem Parkhaus zu orten. Drücken und halten Sie die Taste **4** etwa zwei Sekunden lang, um die Außenbeleuchtung zu aktivieren und einen Signalton auszugeben.

Hinweis: Durch erneutes Drücken der Taste **4** wird die Beleuchtung ausgeschaltet.

Empfehlung

Die Keycard vor Wärmequellen, Kälte und Feuchtigkeit schützen.

Bewahren Sie die Keycard nicht an einem Ort auf, wo sie versehentlich verbogen oder gar beschädigt werden kann, wie beispielsweise in der Gesäßtasche.

Austausch: Bedarf einer zusätzlichen Keycard

Bei Verlust oder wenn Sie eine neue Keycard benötigen, wenden Sie sich bitte direkt an eine Vertragswerkstatt. Beim Austausch einer Keycard müssen Sie das Fahrzeug **zusammen mit den übrigen Keycards** zur Neuprogrammierung in eine Vertragswerkstatt bringen. Es können bis zu vier Keycards pro Fahrzeug verwendet werden.

Interferenzen

Wenn in der näheren Umgebung des Fahrzeugs andere Vorrichtungen oder Geräte die gleiche Frequenz wie die Fernbedienung benutzen, kann deren Funktion gestört werden.



Verantwortung des Fahrers beim Parken oder Halten

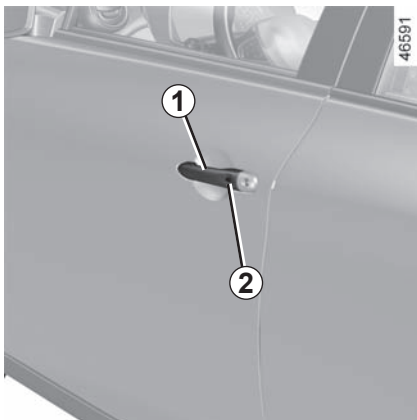
Verlassen Sie niemals Ihr Fahrzeug (auch nicht für kurze Zeit), so lange sich ein Kind, ein körperlich oder geistig beeinträchtigter Erwachsener oder ein Tier im Fahrzeug befinden.

Diese könnten den Motor starten und Funktionen aktivieren (z. B. die elektrischen Fensterheber) oder die Türen verriegeln und somit sich und andere gefährden.

Zudem kann es bei warmer Witterung und/oder Sonneneinwirkung im Fahrergastraum rasch sehr heiß werden.

LEBENSGEFAHR BZW. GEFAHR SCHWERER VERLETZUNGEN.

KEYCARD „HANDSFREE“: Verwendung (1/5)



Das Fahrzeug kann auf dreierlei Weise ent- bzw. verriegelt werden:

- per „Keyless Entry & Drive“ beim Annähern an das Fahrzeug und Entfernen vom Fahrzeug;
- per „Keyless Entry & Drive“ unter Verwendung der Taste **2** am Griff **1** einer der Vordertüren;
- unter Verwendung der Keycard im Fernbedienungsmodus.

Deaktivieren/Aktivieren des Modus „Keyless Entry & Drive“

Je nach Fahrzeug können Sie das folgende Verhalten deaktivieren/aktivieren:

- Entriegeln beim Annähern an das Fahrzeug und Verriegeln beim Entfernen vom Fahrzeug
- verriegeln und Entriegeln durch Drücken der Tasten am Türgriff.

Sie können auch das Tonsignal deaktivieren/aktivieren, das beim Verriegeln des Fahrzeugs bei Entfernen vom Fahrzeug ausgegeben wird. ➔ 1.87.

Bewahren Sie die Keycard nicht an Stellen auf, wo sie mit anderen elektronischen Geräten (Computer, Telefon ...), die ihre Funktionsweise beeinträchtigen können, in Berührung kommen könnte.



Verantwortung des Fahrers beim Parken oder Anhalten des Fahrzeugs

Verlassen Sie niemals Ihr Fahrzeug (auch nicht für kurze Zeit), so lange sich ein Kind, ein körperlich oder geistig beeinträchtigter Erwachsener oder ein Tier im Fahrzeug befinden.

Diese könnten den Motor starten und Funktionen aktivieren (z. B. die elektrischen Fensterheber) oder die Türen verriegeln und somit sich und andere gefährden.

Zudem kann es bei warmer Witterung und/oder Sonneneinwirkung im Fahrgastraum rasch sehr heiß werden.

LEBENSGEFAHR BZW. GEFAHR SCHWERER VERLETZUNGEN.

KEYCARD „HANDSFREE“: Verwendung (2/5)



Entriegeln im Modus „Keyless Entry & Drive“ beim Annähern an das Fahrzeug und Entfernen vom Fahrzeug

Befindet sich die Keycard in der Zugriffszone **3**, wird das Fahrzeug entriegelt.

Die Entriegelung wird durch **einmaliges Blinken** der Warnblinker und der Seitenblinker angezeigt.

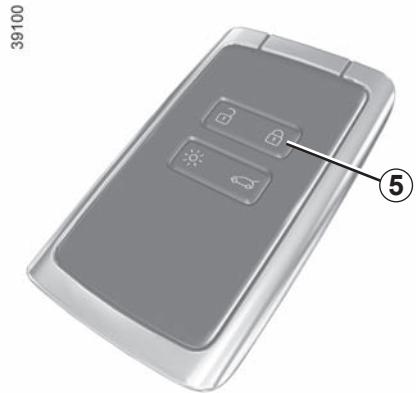


Verriegelung „Keyless Entry & Drive“ (durch Entfernen vom Fahrzeug)

Wenn Sie die Keycard mit sich führen und Türen und Gepäckraumklappe geschlossen sind, wird das Fahrzeug automatisch verriegelt, sobald Sie beim Entfernen vom Fahrzeug die Zugangszone **3** verlassen.

Hinweis: Die Entfernung, aus der sich das Fahrzeug verriegelt, hängt von den Umgebungsbedingungen ab.

Die Verriegelung des Fahrzeugs wird bestätigt, indem die Warnblinkanlage **zweimal aufblinkt** und anschließend für etwa vier Sekunden **leuchtet**; zusätzlich ertönt zur Bestätigung ein akustisches Signal.

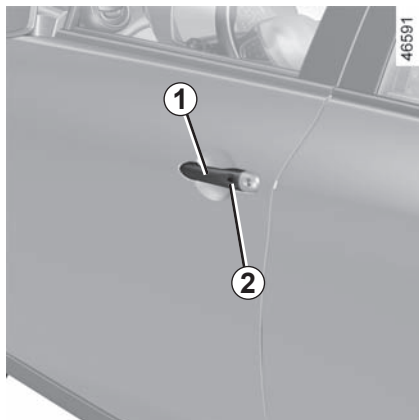


Je nach Ausrüstungsnummer klappen die Außenspiegel automatisch ein, um die Verriegelung zu bestätigen.

Befindet sich die Keycard über einen längeren Zeitraum im Erfassungsbereich **3**, wird nach etwa 15 Minuten das Verriegeln durch Entfernen vom Fahrzeug deaktiviert. Um das Fahrzeug zu verriegeln, drücken Sie die Taste **2** am Griff **1** oder die Taste **5** an der Keycard.

Das Fahrzeug kann nicht durch Entfernen vom Fahrzeug verriegelt werden, wenn sich die Keycard innerhalb des Bereichs **4** befindet.

KEYCARD „HANDSFREE“: Verwendung (3/5)



Entriegeln und Verriegeln per „Keyless Entry & Drive“ unter Verwendung der Taste 2

Wenn sich die Keycard im Bereich **3** befindet und das Fahrzeug verriegelt ist, drücken Sie die Taste **2** am Türgriff **1** einer der beiden Vordertüren: das Fahrzeug wird entriegelt. Ein Druckimpuls auf den Knopf **2** führt ebenfalls zur Entriegelung des gesamten Fahrzeugs.

Ein Druckimpuls auf den Knopf **6** führt ebenfalls zur Entriegelung des gesamten Fahrzeugs.

Die Entriegelung wird durch **einmaliges Blinken** der Warnblinker und der Seitenblinker angezeigt.



Durch erneutes Drücken der Taste **2** wird das Fahrzeug verriegelt.

Zum Schließen der Fenster zweimal die Taste **2** drücken.

Die Verriegelung des Fahrzeugs wird bestätigt, indem die Warnblinkanlage **zweimal aufblinkt** und anschließend für etwa vier Sekunden **leuchtet**.

Besonderheiten beim Entriegeln

Nach drei Tagen Nichtbenutzung wird die Entriegelung durch Annäherung deaktiviert. Drücken Sie die Taste **2** (am Tür- oder Gepäckraumklappengriff) oder die Fernbedienung, um das Fahrzeug zu entriegeln und den Modus wieder zu aktivieren.

Nach acht Tagen Nichtbenutzung kann das Fahrzeug nur noch mit der Fernbedienung entriegelt werden.

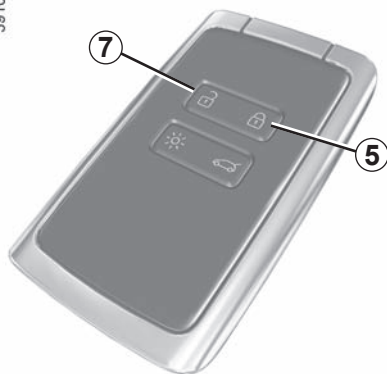
Besonderheiten beim Verriegeln des Fahrzeugs per „Keyless Entry & Drive“

Nach dem Verriegeln per „Keyless Entry & Drive“ müssen Sie etwa drei Sekunden warten, bevor Sie das Fahrzeug wieder entriegeln können. Während dieser drei Sekunden kann die korrekte Verriegelung durch Ziehen an den Türgriffen kontrolliert werden.

Hinweis: Wenn eine Tür (oder Gepäckraumtür) offen oder nicht richtig geschlossen ist, ist die Verriegelung nicht erfolgreich und die Warnblinkanlage und die Seitenblinker blinken nicht.

KEYCARD „HANDSFREE“: Verwendung (4/5)

39100



Verwendung der Keycard als Fernbedienung

Entriegelung mit Hilfe der Keycard

Drücken Sie auf den Knopf 7.

Die Entriegelung wird durch **einmaliges Blinken** der Warnblinker und der Seitenblinker angezeigt.

Verriegelung mit Hilfe der Keycard

Drücken Sie bei geschlossenen Türen und geschlossener Heckklappe auf die Taste 5: Das Fahrzeug verriegelt.

Die Verriegelung des Fahrzeugs wird bestätigt, indem die Warnblinkanlage **zweimal aufblinkt** und anschließend für etwa vier Sekunden **leuchtet**.

Zweimaliges Drücken der Taste 5 verriegelt das Fahrzeug und ermöglicht das Schließen der vorderen und hinteren Fenster (je nach Fahrzeug).

Anmerkung

- Die maximale Entfernung, in der das Fahrzeug verriegelt wird, hängt von der Umgebung ab.
- Wenn eine Tür (Fahrgast- oder Gepäckraum) geöffnet oder nicht richtig geschlossen ist, schlägt das Verriegeln fehl und die Warnblinkanlage und die Seitenblinker blinken nicht.

Bei laufendem Motor sind die Keycard-Tasten deaktiviert.



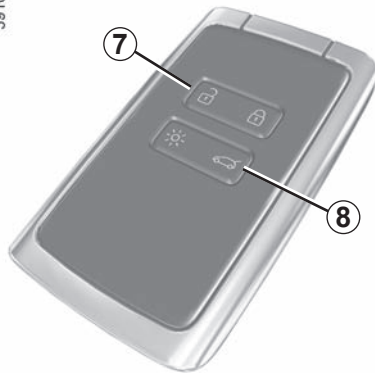
46593

Wenn sich **bei laufendem Motor** nach dem Öffnen und Schließen einer Tür die Keycard nicht mehr im Bereich 4 befindet, erscheint die Meldung „Chipkarte nicht gefunden“, um Sie darauf hinzuweisen, dass sich die Keycard nicht mehr im Fahrzeug befindet. Dadurch kann zum Beispiel ein Wegfahren nach dem Absetzen eines Fahrgasts, welcher die Karte bei sich trägt, verhindert werden.

Die Warnmeldung wird ausgeblendet, sobald die Karte wieder erfasst wird.

KEYCARD „HANDSFREE“: Verwendung (5/5)

39100



Ent- oder Verriegeln der Heckklappe allein

Um nur den Gepäckraum zu verriegeln/entriegeln, drücken Sie den Knopf **8**.



Verantwortung des Fahrers beim Parken oder Halten

Verlassen Sie niemals Ihr Fahrzeug (auch nicht für kurze Zeit), so lange sich ein Kind, ein körperlich oder geistig beeinträchtigter Erwachsener oder ein Tier im Fahrzeug befinden.

Diese könnten den Motor starten und Funktionen aktivieren (z. B. die elektrischen Fensterheber) oder die Türen verriegeln und somit sich und andere gefährden.

Zudem kann es bei warmer Witterung und/oder Sonneneinwirkung im Fahr-
gastraum rasch sehr heiß werden.

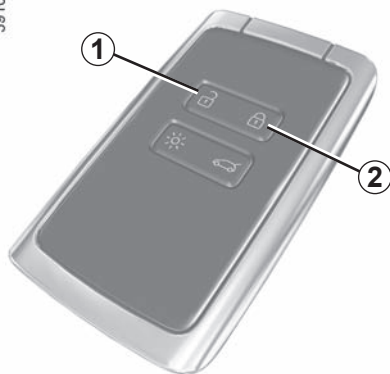
**LEBENSGEFAHR BZW. GEFAHR
SCHWERER VERLETZUNGEN.**

Entriegelung des Ladekabels

Zum Lösen der Arretierung des Ladekabels am Fahrzeug die Taste **7** drücken.

KEYCARD: Spezialverriegelung

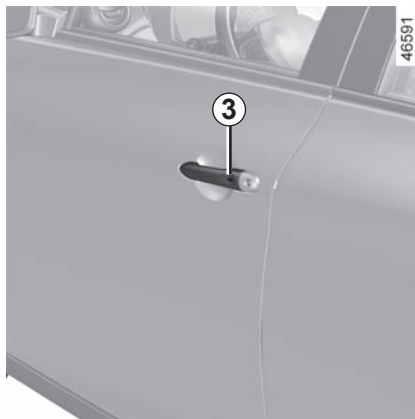
39100



Wenn das Fahrzeug mit einer Spezialverriegelung ausgestattet ist, können alle Öffnungen verriegelt werden. Es ist dann nicht mehr möglich, die Türen mit den inneren Türgriffen zu öffnen (wenn z.B. die Scheiben eingeschlagen werden, um die Türen von innen zu öffnen).



Betätigen Sie keinesfalls die Spezial-Verriegelung, solange sich noch eine Person im Fahrzeug befindet!



Um die Spezial-Verriegelung zu aktivieren,

Sie haben die Wahl zwischen zwei Aktivierungsmodi für die Spezial-Verriegelung:

- zweimal kurz auf den Knopf **2** drücken;
- oder zweimal kurz auf den Knopf am Fahrertürgriff **3** drücken.

Die Verriegelung wird durch **fünfmaliges** Blinken der Warnblinker und der Seitenblinker angezeigt.

Um die Spezial-Verriegelung zu deaktivieren,

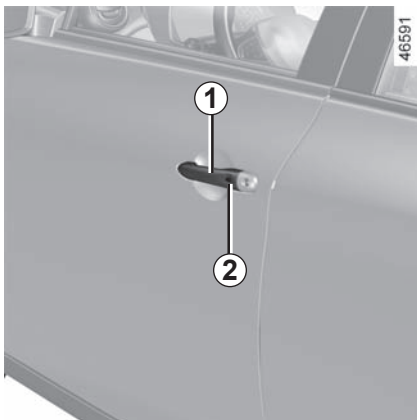
Der Knopf **1** an der Keycard dient zum Entriegeln des Fahrzeugs.

Beim Entriegeln blinkt die Warnblinkanlage einmal.

Nach dem Aktivieren der Spezial-Verriegelung mit dem Knopf **2** sind das Verriegeln durch Entfernen vom Fahrzeug und das Entriegeln mit der Funktion „Keyless Entry & Drive“ deaktiviert.

Um die Funktion Keyless Entry&Drive wieder zu aktivieren, das Fahrzeug erneut starten.

ÖFFNEN UND SCHLIESSEN DER TÜREN (1/2)



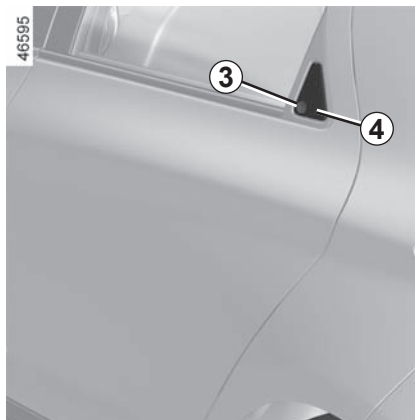
Öffnen von außen

Vordertüren

Ziehen Sie bei entriegelten Türen den Griff **1**.

Besonderheit bei der Keycard mit Funktion „Keyless Entry & Drive“

Drücken Sie bei verriegelten Türen auf den Knopf **2** des Griffs **1** einer der beiden Vordertüren und ziehen Sie ihn zu sich heran.



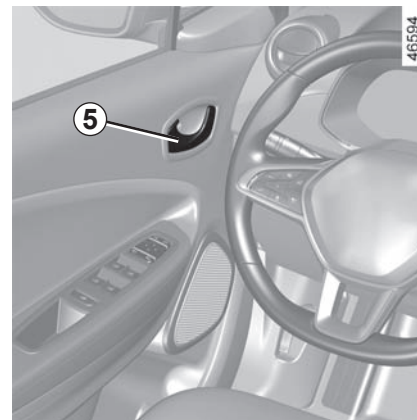
Hinteren Türen

Entriegelte Türen:

- drücken Sie auf die Vertiefung **3**, um den Griff umzulegen **4**;
- fassen Sie mit der Hand in den Griff **4** und ziehen Sie ihn zu sich.



Aus Sicherheitsgründen dürfen die Türen nur bei stehendem Fahrzeug geöffnet oder geschlossen werden.



Öffnen von innen

Ziehen Sie am Griff **5**.

Warn tongeber „Licht an“

Beim Öffnen der Fahrertür ertönt ein akustisches Warnsignal, das Sie darauf hinweist, dass das Licht noch eingeschaltet ist.

ÖFFNEN UND SCHLIESSEN DER TÜREN (2/2)



Akustisches Signal „Türen und Klappen schließen“

Beim Anhalten zeigt die Kontrolllampe



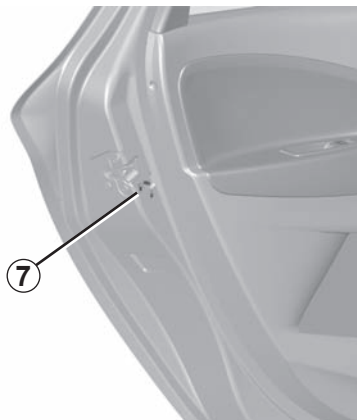
, ob eine Tür, die Heckklappe oder der Ladeanschluss geöffnet oder nicht richtig geschlossen ist. Die Kontrolllampe 6 zeigt an, dass die Tür oder der Kofferraum offen oder nicht richtig geschlossen ist.

Wenn das Fahrzeug eine Geschwindigkeit von ca. 20 km/h erreicht hat, erscheint



zusätzlich zu den Kontrolllampen und 6 eine Meldung, die besagt, dass die Tür/Haube/Klappe geöffnet oder nicht einwandfrei geschlossen ist.

46596



Besonderheit

Nach dem Abstellen des Motors bleiben Beleuchtung und Zubehör (Radio usw.) eingeschaltet, bis die Fahrtür geöffnet wird.

Kindersicherung

Durch Umlegen des Hebels 7 wird ein Öffnen der Hintertüren vom Fahrgastraum aus verhindert. Vergewissern Sie sich sicherheitshalber von innen, ob die Türen auch wirklich verriegelt sind.



Verantwortung des Fahrers beim Parken oder Halten

Verlassen Sie niemals Ihr Fahrzeug (auch nicht für kurze Zeit), so lange sich ein Kind, ein körperlich oder geistig beeinträchtigter Erwachsener oder ein Tier im Fahrzeug befinden. Diese könnten den Motor starten und Funktionen aktivieren (z. B. die elektrischen Fensterheber) oder die Türen verriegeln und somit sich und andere gefährden.

Zudem kann es bei warmer Witterung und/oder Sonneneinwirkung im Fahrgastraum rasch sehr heiß werden.

LEBENSGEFAHR BZW. GEFAHR SCHWERER VERLETZUNGEN.

VER- UND ENTRIEGELUNG DER TÜREN (1/3)

Wenn die Keycard nicht funktioniert:

In bestimmten Fällen kann es zu einem Ausfall der Keycard kommen:

- wenn die Batterie der Keycard defekt, die Batterie entladen ist etc.
- aufgrund der Verwendung von elektronischen Geräten in der Nähe der Fernbedienung (z. B. Mobiltelefon);
- Das Fahrzeug befindet sich in einem Bereich starker elektromagnetischer Strahlung.

In diesem Fall können Sie Folgendes tun:

- den in die Keycard integrierten Schlüssel zu verwenden;
- die einzelnen Türen manuell verriegeln
- die Bedientaste zum Ver-/Entriegeln der Türen von innen verwenden (siehe nachfolgende Seiten).

40303



In die Keycard integrierter Schlüssel

Der integrierte Schlüssel **2** dient zum Verriegeln und Entriegeln der linken Vordertür, wenn die Keycard nicht funktioniert.

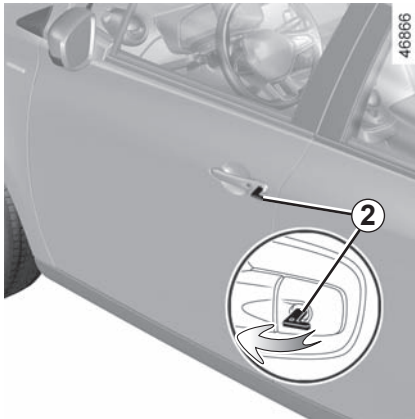
Zugriff auf Schlüssel 2

Schieben Sie das hintere Gehäuse **1** nach unten und drücken Sie gleichzeitig auf den Bereich **A**.

39102

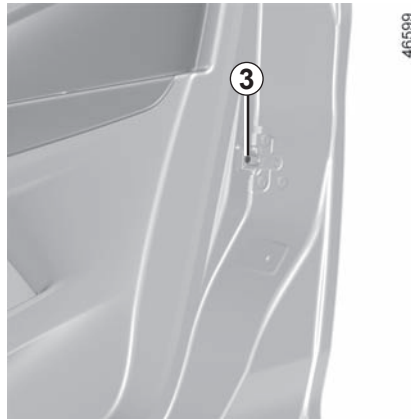


VER- UND ENTRIEGELUNG DER TÜREN (2/3)



Verwendung des integrierten Schlüssels der Keycard

Stecken Sie den Schlüssel **2** in das Schloss der linken vorderen Tür, und ver- bzw. entriegeln Sie die Tür.



Manuelles Verriegeln der Türen

Drehen Sie bei geöffneter Tür die Schraube **3** (mit Hilfe des Endstücks des Schlüssels) und schließen Sie die Tür.

Sie ist nun von außen verriegelt.

Die Fahrertür kann nun nur von innen oder mit dem Notschlüssel geöffnet werden.

VER- UND ENTRIEGELUNG DER TÜREN (3/3)



Verriegeln/Entriegeln der Türen von innen

Der Schalter **4** steuert gleichzeitig die Türen und die Heckklappe.

Wenn eine Tür oder die Heckklappe geöffnet bzw. nicht korrekt geschlossen ist, werden die Türen/Hauben/Klappen in schneller Folge ver- und wieder entriegelt.

Beim Transport sperriger Gegenstände mit geöffneter Heckklappe können Sie dennoch die Türen verriegeln: Drücken Sie dazu **bei ausgeschalteter Zündung** den Schalter **4**, und halten Sie ihn für mehr als fünf Sekunden gedrückt, um die übrigen Türen/Hauben/Klappen zu verriegeln.

Kontrolllampe Verriegelungsstatus der Türen/ Hauben/Klappen

Bei **eingeschalteter Zündung** informiert Sie die Kontrolllampe über dem Schalter **4** über den Verriegelungszustand der Türen/Hauben/Klappen:

- Bei verriegelten Türen/Hauben/Klappen leuchtet die Kontrolllampe.
- Bei entriegelten Türen/Hauben/Klappen leuchtet die Kontrolllampe nicht.

Wenn die Türen **bei ausgeschalteter Zündung** verriegelt werden, leuchtet die Kontrolllampe noch einige Zeit weiter, bevor sie erlischt.

Nach dem Ver-/Entriegeln des Fahrzeugs mit den Tasten der Keycard sind das Verriegeln und Entriegeln mit der Funktion „Keyless Entry&Drive“ deaktiviert.

Um die Funktion Keyless Entry&Drive wieder zu aktivieren, das Fahrzeug erneut starten.

Verriegeln der Türen/Hauben/ Klappen ohne Keycard

Zum Beispiel bei entladener Batterie oder vorübergehendem Ausfall der Keycard etc.

Drücken Sie **bei abgestelltem Motor und geöffneter Tür oder Heckklappe** länger als fünf Sekunden auf den Schalter **4**.

Beim Schließen der Tür werden alle Türen/Hauben/Klappen verriegelt.

Hinweis: Das Entriegeln des Fahrzeugs von außen ist nur mit der sich im Empfangsbereich des Fahrzeugs befindenden Keycard oder dem in der Keycard integrierten Schlüssel möglich.



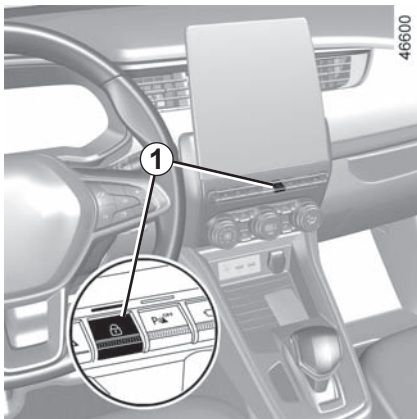
Lassen Sie Ihre Keycard niemals im Fahrzeug, wenn Sie es verlassen.



Verantwortung des Fahrers

Wenn Sie sich entschließen, mit verriegelten Türen zu fahren, denken Sie daran, dass bei einem Unfall dem Rettungsdienst der Zugang zum Fahrgastraum erschwert werden könnte.

AUTOMATISCHE VERRIEGELUNG DER TÜREN, HAUBEN, KLAPPEN WÄHREND DER FAHRT



Funktionsprinzip

Sobald Sie nach Fahrtbeginn eine Geschwindigkeit von 10 km/h erreichen, löst das System die automatische Verriegelung der Türen/Hauben/Klappen aus.

Die Entriegelung erfolgt:

- durch Drücken des Entriegelungsknopfes **1** der Fahrzeugtüren;
- bei stehendem Fahrzeug durch Öffnen einer Vordertür aus dem Fahrzeuginnen

Aktivieren/Deaktivieren der Funktion

Drücken Sie **bei laufendem Motor** ca. 5 Sekunden lang die Taste **1**, bis ein akustisches Signal ertönt.

Hinweis: wurde eine Tür geöffnet/geschlossen, wird sie automatisch wieder verriegelt, sobald die Geschwindigkeit von ca. 10 km/h erreicht ist.

Funktionsstörungen

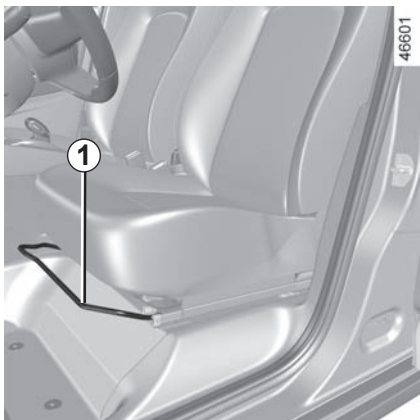
Wenn Sie eine Funktionsstörung feststellen (keine automatische Verriegelung, die Kontrolllampe des Schalters **1** leuchtet beim Verriegeln der Türen/Hauben/Klappen nicht auf...), überprüfen Sie zuerst, ob alle Türen/Hauben/Klappen korrekt geschlossen sind. Wenn sie korrekt geschlossen sind, wenden Sie sich an Ihren Vertragspartner.



Verantwortung des Fahrers

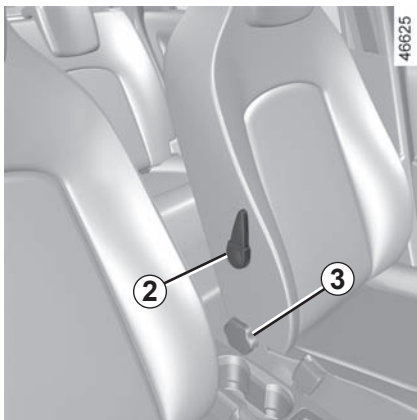
Wenn Sie sich entschließen, mit verriegelten Türen zu fahren, denken Sie daran, dass bei einem Unfall dem Rettungsdienst der Zugang zum Fahrgastraum erschwert werden könnte.

VORDERSITZE (1/2)



Vor- und Zurückstellen des Sitzes

Heben Sie den Griff **1** an, um ihn zu entriegeln. Verschieben Sie den Sitz und lassen Sie den Griff in der gewünschten Position los. Vergewissern Sie sich, dass der Sitz korrekt einrastet.



Einstellen der Lendenstütze des Fahrersitzes

(je nach Fahrzeug)

Für eine stärkere Stützfunktion den Hebel **2** nach unten und für eine leichtere Stützfunktion den Hebel nach oben bewegen.

Zum Neigen der Rückenlehne

Das Rändelrad **3** in die gewünschte Position bringen.

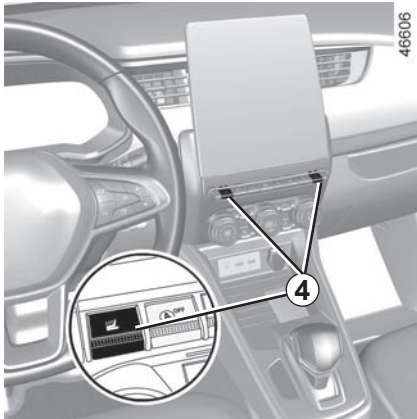


Diese Einstellung aus Sicherheitsgründen nur bei stehendem Fahrzeug vornehmen.

Um die Wirksamkeit der Sicherheitsgurte nicht zu beeinträchtigen, die Rückenlehnen nicht zu weit nach hinten neigen.

Keinerlei Gegenstände im vorderen Fußraum der Fahrerseite unterbringen: Sie könnten bei plötzlichem Bremsen unter ein Pedal rutschen und dieses blockieren.

VORDERSITZE (2/2)



Sitzheizung

Bei eingeschalteter Zündung

- Der erste Druck auf den Schalter **4** des betreffenden Sitzes schaltet die Heizung auf höchster Stufe ein. Die zwei integrierten Kontrolllampen des Schalters leuchten auf;
- beim zweiten Drücken des Schalters wird die Einstellung der Heizung in niedrig geändert. Eine integrierte Kontrolllampe leuchtet auf;
- beim dritten Drücken des Schalters wird die Heizung ausgeschaltet.

Funktionsstörungen

Wenn eine Betriebsstörung erfasst wird, schalten die Kontrollleuchten im Schalter **4** des betroffenen Sitzes sich nach ca. fünf Sekunden aus.

Wenden Sie sich an einen Vertragspartner.

SICHERHEITSGURTE (1/5)

Legen Sie zu Ihrem Schutz die Sicherheitsgurte auch bei kurzer Fahrstrecke an. Beachten Sie zudem die gesetzlichen Bestimmungen des jeweiligen Landes.

Damit die Sicherheitsgurte optimalen Schutz bieten, stellen Sie sicher, dass die Sitzbank korrekt verankert ist. ➔ 3.23.



Nicht korrekt eingestellte oder verdrehte Sicherheitsgurte können bei Unfällen Verletzungen verursachen.

Es darf nur eine Person mit einem Sicherheitsgurt angeschnallt werden, ob Kind oder Erwachsener.

Auch schwangere Frauen müssen den Gurt anlegen. In diesem Fall darauf achten, dass der Beckengurt ohne großes Spiel nicht zu stark auf den Bauch drückt.

Um einen optimalen Schutz zu gewährleisten, stellen Sie vor dem Anlassen erst Ihre Sitzposition und anschließend die Sicherheitsgurte für alle Insassen ein.

Einstellen der Sitzposition

- **Setzen Sie sich im Sitz** ganz nach hinten (Mantel, Jacke usw. vorher ausziehen). Dies ist die wichtigste Voraussetzung für eine optimale Abstützung des Rückens;
- **wählen Sie durch Vor- oder Zurückschieben des Sitzes den richtigen Abstand zu den Pedalen.** Der Sitz sollte so weit wie möglich nach hinten gestellt sein, die Pedale müssen sich jedoch komplett durchdrücken lassen. Die Rückenlehne so einstellen, dass die Arme leicht angewinkelt sind;
- **Stellen Sie die Lenkradhöhe ein.**

13622



Einstellen der Sicherheitsgurte

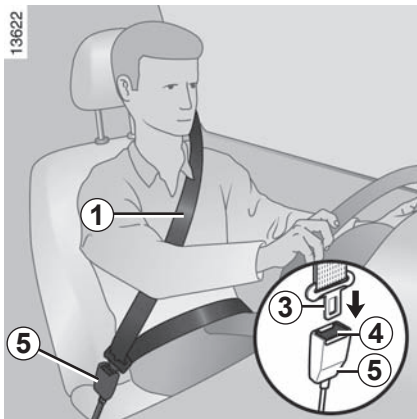
Lehnen Sie sich fest an die Rückenlehne.

Der Schultergurt **1** soll so nah wie möglich am Halsansatz liegen, diesen jedoch nicht berühren.

Der Beckengurt **2** muss glatt auf den Oberschenkeln und am Becken anliegen.

Außerdem sollten die Gurte so nahe wie möglich am Körper anliegen. Bsp. vermeiden Sie zu dicke Kleidung und zwischen Gurt und Körper befindliche Gegenstände ...

SICHERHEITSGURTE (2/5)

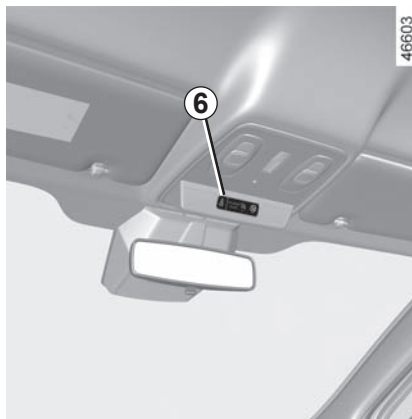


Verriegeln

Rollen Sie den Gurt **langsam in einem Zug ab** und achten Sie darauf, dass die Schlosszunge **3** in den Schlossrahmen **5** einrastet (die korrekte Verriegelung durch Zug an der Schlosszunge **3** überprüfen). Blockiert der Gurt, müssen Sie ihn wieder aufrollen und anschließend erneut abrollen.

Sollte der Gurt einmal vollständig blockiert sein, ziehen Sie den Gurt langsam, jedoch kräftig um ca. 3 cm heraus. Lassen Sie ihn dann automatisch aufrollen, und rollen Sie ihn erneut ab.

Ist er danach nicht wieder funktionsfähig, wenden Sie sich an eine Vertragswerkstatt.

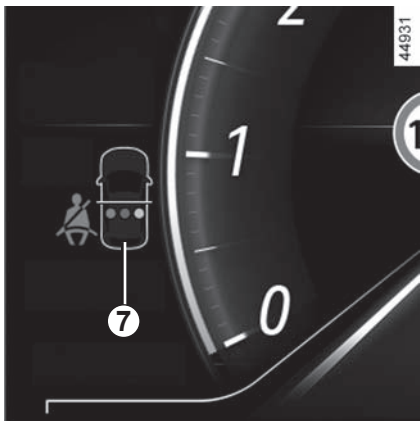


Kontrolllampe im Display für nicht angelegte Sicherheitsgurte vorne 6

Wenn der Sicherheitsgurt nicht angelegt ist, leuchtet sie beim Starten des Motors. Ab einer Fahrgeschwindigkeit von ca. 20 km/h blinkt sie und ca. zwei Minuten lang ist ein Warnton zu hören.

Hinweis: Ein auf dem Beifahrersitz abgelegter Gegenstand kann ebenfalls die Warnlampe auslösen.

SICHERHEITSGURTE (3/5)



Warnmeldung „bitte angurten“ hinten (je nach Fahrzeug)
Im Zentraldisplay erscheint die Kontrolllampe

gemeinsam mit dem Symbol **7** (fahrzeugabhängig).
Diese Meldungen erscheinen auf jeden Fall bei jedem:

- Starten des Fahrzeugs;
- Öffnen einer Tür;
- An- oder Ablegen eines hinteren Sicherheitsgurts (in diesem Fall ertönt zusätzlich für etwa eine Minute ein Signalton).

Hinweis: Ein auf einem der Vordersitze abgelegter Gegenstand kann ebenfalls die Warnlampe auslösen.



Vergewissern Sie sich in allen Fällen, dass alle Fondinsassen richtig angeschnallt sind und dass die angezeigte Anzahl angelegter Gurte der Anzahl der besetzten Plätze auf den Rücksitzen entspricht.

An der Abbildung **7**:

- Anzeige grün: Sicherheitsgurt angelegt
- Anzeige rot: Sicherheitsgurt nicht angelegt
- Anzeige grau: Sitz nicht belegt

Entriegelung

Drücken Sie den Knopf **4** ein; der Gurt wird von der Aufrollvorrichtung eingezogen. Führen Sie ihn mit der Hand zurück.



Höheneinstellung der vorderen Sicherheitsgurte

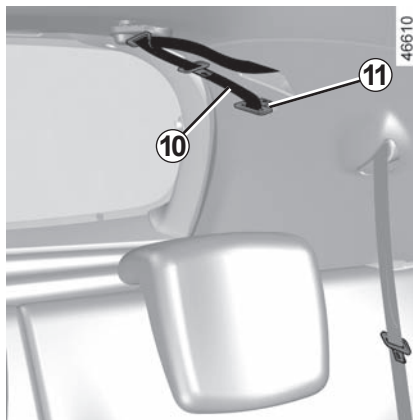
Stellen Sie mithilfe des Knopfs **8** die Höhe der Gurtbefestigung so ein, dass der Schultergurt **1** wie oben beschrieben verläuft. Drücken Sie auf den Knopf **8** und verschieben Sie den Gurt nach oben oder nach unten. Nach der Einstellung die korrekte Verriegelung prüfen.

SICHERHEITSGURTE (4/5)



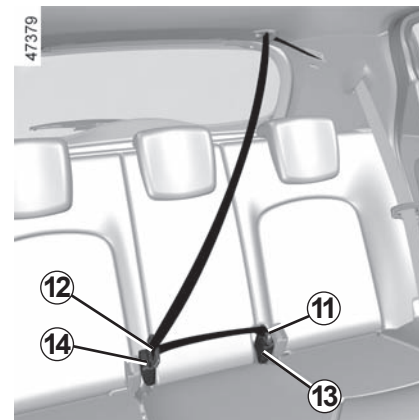
Seitliche Sicherheitsgurte hinten 9

Sie werden in der gleichen Weise angelegt, eingestellt und gelöst wie die Gurte der Vordersitze.



Mittlerer Sicherheitsgurt hinten

Den Gurt **10** langsam abrollen und danach die Schlosszunge **11** in den entsprechenden schwarzen Schlossrahmen **13** einrasten.



Die verschiebbare Schlosszunge **12** in den entsprechenden roten Schlossrahmen **14** einrasten.



Nach jedem Verstellen der Rücksitzbank stets die korrekte Position und Funktion der hinteren Sicherheitsgurte prüfen.

SICHERHEITSGURTE (5/5)

Die nachfolgenden Anweisungen gelten für die Sicherheitsgurte sowohl der vorderen als auch der hinteren Sitzplätze.



- Es dürfen keinerlei Änderungen am Original-Rückhaltesystem vorgenommen werden: Sicherheitsgurte und Sitze sowie deren Befestigungen. In besonderen Fällen (z. B. Einbau eines Kindersitzes) wenden Sie sich bitte an eine Vertragswerkstatt.
- Verwenden Sie keine Vorrichtungen, die das Spiel des Gurtes vergrößern können (Wäscheklammern, Clips ...): ein zu locker sitzender Sicherheitsgurt kann bei einem Unfall zu Verletzungen führen.
- Der Schultergurt darf niemals unter Ihrem Arm hindurch oder hinter Ihrem Rücken verlaufen.
- Verwenden Sie niemals einen Gurt zum Anschnallen mehrerer Personen und halten Sie niemals ein Baby oder Kleinkind mit dem Gurt auf Ihrem Schoß.
- Die Gurte dürfen nicht verdreht sein.
- Lassen Sie die Gurte nach einem Unfall überprüfen und gegebenenfalls austauschen. Wechseln Sie die Gurte ebenfalls aus, sobald diese auch nur die geringste Beschädigung oder Verschleißspuren aufweisen.
- Beim Wiederhochklappen der Rücksitzbank darauf achten, dass die Sicherheitsgurte korrekt verlaufen und die Gurtschlösser richtig liegen, damit sie ordnungsgemäß genutzt werden können.
- Stecken Sie die Schlosszunge in den entsprechenden Kontaktschalter.
- Achten Sie darauf, dass nichts in das Gurtschloss gelangt und damit zu einer Beeinträchtigung der Gurtfunktion führen könnte.
- Vergewissern Sie sich, dass das Gurtschloss richtig positioniert ist (es darf weder von Personen noch Gegenständen versteckt, eingquetscht, zerdrückt... werden).

ZUSATZSYSTEME ZU DEN SICHERHEITSGURTEN VORNE (1/6)

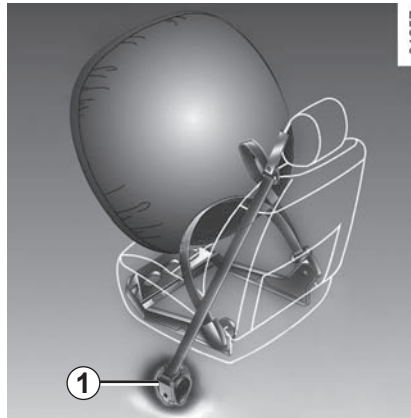
Diese umfassen:

- **Gurtstraffer der Aufrollvorrichtung des Sicherheitsgurtes**
- **Gurtkraftbegrenzer**
- **airbags Anti-Submarining;**
- **airbags – Fahrer- und Beifahrer-**

Die Rückhaltesysteme funktionieren bei einem Frontaufprall einzeln oder zusammen.

Je nach Stärke des Aufpralls aktiviert das System Folgendes:

- das Blockieren des Sicherheitsgurts
- den Gurtstraffer der Aufrollvorrichtung des Sicherheitsgurts (wird ausgelöst, um den Spielraum des Sicherheitsgurts zu minimieren)
- Front-airbag.



Gurtstraffer

Die Gurtstraffer ziehen den Sicherheitsgurt an den Körper, um den Insassen auf seinem Sitz zu halten und erhöhen dadurch die Wirksamkeit.

Bei einem starken Frontaufprall (mit eingeschalteter Zündung) kann das System je nach Stärke des Aufpralls den Gurtstraffer **1** auslösen, der sofort den Sicherheitsgurt straff zieht.



- Nach einem Unfall müssen alle Rückhaltesysteme in einer Vertragswerkstatt überprüft werden.
- Eingriffe oder Änderungen am gesamten System (Gurtstraffer, airbags, elektronische Steuergeräte, Kabelstränge) sowie die Wiederverwendung der Teile in einem anderen, wenn auch identischen Fahrzeug, sind strengstens untersagt.
- Um ein unbeabsichtigtes Auslösen des Systems zu vermeiden und somit Schäden und Verletzungen zu verhindern, sind Arbeiten an airbags ausschließlich dem qualifizierten Personal einer Vertragswerkstatt vorbehalten.
- Eine Überprüfung der Elektrik des Zünders darf nur durch speziell geschultes Personal mit den vorgeschriebenen Spezialwerkzeugen erfolgen.
- Vor dem Verschrotten des Fahrzeugs ist eine Vertragswerkstatt mit der fachgerechten Entsorgung des Gasgenerators der Rückhaltesysteme und airbags zu beauftragen.

ZUSATZSYSTEME ZU DEN SICHERHEITSGURTEN VORNE (2/6)

Gurtkraftbegrenzer

Bei Überschreiten von bestimmten Aufprallkräften setzt der Gurtkraftbegrenzer ein, um die auf den Körper wirkenden Gurtkräfte auf ein erträgliches Maß zu mindern. Das System verringert somit die Gefahr von Oberkörperverletzungen.

AirbagAnti-Submarining

Dieser befindet sich unter den Sitzflächen der Vordersitze; er entfaltet sich und verhindert, dass der Insasse unter dem Sicherheitsgurt durchrutscht.

Fahrer und Beifahrer vorne Airbag

Sie sind sowohl auf der Fahrerseite als auch auf der Beifahrerseite vorhanden.

Der Schriftzug „airbag“ an Lenkrad und Armaturenbrett (im Bereich airbag **A**) sowie, je nach Fahrzeug, ein Aufkleber im unteren Bereich der Frontscheibe weisen auf das Vorhandensein dieser Ausstattung hin.

Jedes airbag-System besteht aus:

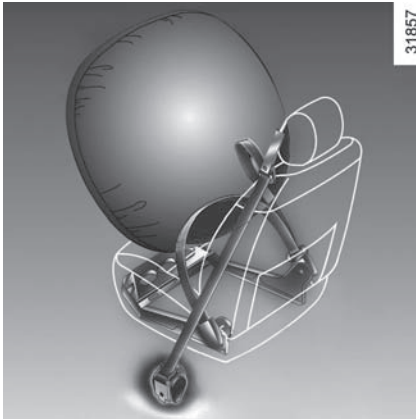
- einem airbag mit Gasgenerator (im Lenkrad auf der Fahrerseite bzw. im Armaturenbrett auf der Beifahrerseite)
- einem Überwachungssteuergerät, das die Zündung des Gasgenerators auslöst
- ausgelagerten Sensoren
- einer gemeinsamen Kontrolllampe



an der Instrumententafel



Das airbag-System funktioniert nach einem pyrotechnischen Prinzip. Deshalb kommt es bei der Entfaltung des Airbags zu einer Hitze- und Rauchentwicklung (was nicht den Beginn eines Brands anzeigt), und es ist ein Knall zu hören. Die notwendigerweise sehr schnelle Entfaltung des airbags kann Verletzungen auf der Hautoberfläche oder andere Unannehmlichkeiten verursachen.



Funktionsweise

Das System funktioniert erst nach Einschalten der Zündung.

Bei einem starken Frontaufprall werden die airbags blitzschnell aufgeblasen und fangen den Aufprall des Kopfs und des Oberkörpers auf dem Lenkrad (Fahrer) bzw. auf dem Armaturenbrett (Beifahrer) ab. Unmittelbar danach wird das Gas sofort wieder abgelassen, um das Verlassen des Fahrzeugs durch die aufgeblasenen Kissen nicht zu beeinträchtigen.

Funktionsstörungen



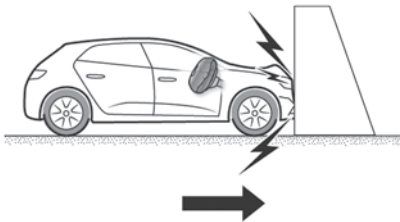
Die Kontrolllampe leuchtet beim Einschalten der Zündung an der Instrumententafel auf und erlischt nach einigen Sekunden.

Leuchtet sie beim Einschalten nicht auf oder leuchtet sie bei laufendem Motor, zeigt dies eine Störung im System an.

Wenden Sie sich baldmöglichst an einen Vertragspartner.

Verzögerungen können geminderten Schutz bedeuten.

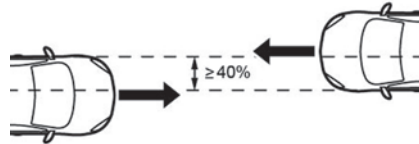
ZUSATZSYSTEME ZU DEN SICHERHEITSGURTEN VORNE (4/6)



44446

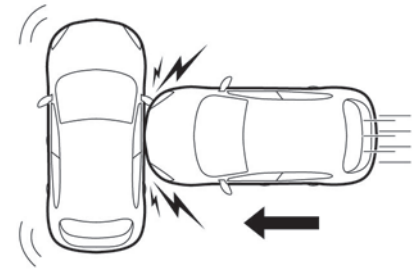
Die folgenden Bedingungen lösen die Gurtstraffer oder airbags aus.

Frontalaufprall gegen eine starre (nicht verformbare) Fläche mit einer Aufprallgeschwindigkeit von mindestens **25 km/h**.



44448

Frontalkollision mit einem anderen Fahrzeug einer gleichwertigen oder höheren Kategorie mit einer Kollisionsfläche von mindestens 40 %, wobei die Geschwindigkeit beider Fahrzeuge mindestens **40 km/h** beträgt.



44452

Seitenkollision mit einem anderen Fahrzeug einer gleichwertigen oder höheren Kategorie mit einer Kollisionsgeschwindigkeit von mindestens **50 km/h**.

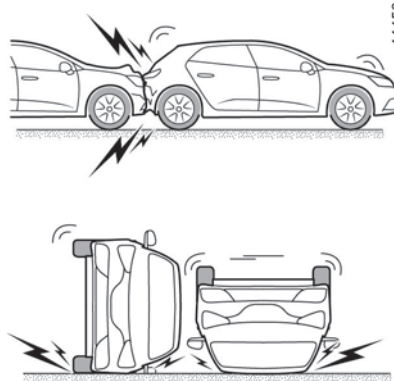
ZUSATZSYSTEME ZU DEN SICHERHEITSGURTEN VORNE (5/6)



44449

In den folgenden Beispielen werden die Gurtstraffer und die Airbags möglicherweise ausgelöst:

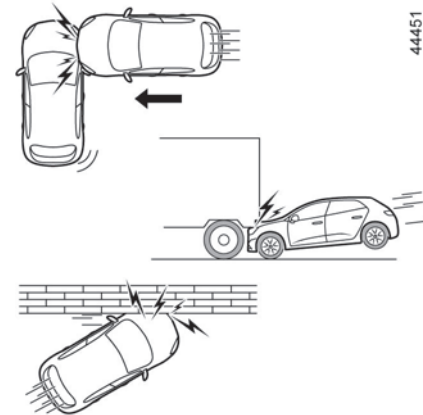
- Stöße gegen die Unterseite des Fahrzeugs, z. B. durch Bordsteine;
- Schlaglöcher;
- Sturz oder hartes Aufsetzen;
- Steine;
- ...



44450

In den folgenden Beispielen werden die Gurtstraffer oder Airbags möglicherweise nicht ausgelöst:

- Heckaufprall, egal wie schwer;
- Überschlag des Fahrzeugs;



44451

- Seitenaufprall, die Fahrzeugfront betreffend;
- Frontalaufprall unter den Aufbau eines Lastkraftwagens;
- Frontalaufprall gegen ein Hindernis mit einem spitzen Winkel;
- ...

ZUSATZSYSTEME ZU DEN SICHERHEITSGURTEN VORNE (6/6)

Die nachfolgenden Anweisungen sollen verhindern, dass das Entfalten des airbag in einer Unfallsituation behindert wird bzw. dass Verletzungen durch den Airbag selbst auftreten.



Sicherheitshinweise zum Fahrer-airbag

- Keinerlei Änderungen am Lenkrad oder am Fahrerairbag vornehmen.
- Den Fahrerairbag keinesfalls durch Zier- oder Schonbezüge abdecken.
- Keinerlei Gegenstände (Anstecker, Aufkleber, Uhr, Telefonhalterung...) auf dem Fahrerairbag befestigen.
- Das Lenkrad nie ausbauen oder zerlegen (dies ist ausschließlich geschulten Mitarbeitern der Vertragswerkstätten vorbehalten).
- Achten Sie darauf, nicht zu nah am Lenkrad zu sitzen: Nehmen Sie eine Fahrposition ein, bei der die Arme leicht angewinkelt sind ➔ 1.36. So steht genügend Freiraum zur Verfügung, damit sich der Airbag ungehindert entfalten und Ihnen Schutz bieten kann.

Sicherheitshinweise zum Beifahrer-airbag

- Keinerlei Gegenstände (Anstecker, Aufkleber, Uhr, Telefonhalterung...) auf dem Armaturenbrett im Bereich des airbags anbringen.
- Nichts zwischen Armaturenbrett und Beifahrer unterbringen (Tier, Regenschirm, Spazierstock, Pakete...).
- Die Füße nicht auf das Armaturenbrett oder den Sitz stellen, da dies schwerwiegende Verletzungen verursachen könnte. Allgemein gilt: Alle Körperpartien (Knie, Hände, Kopf...) müssen vom Armaturenbrett entfernt gehalten werden.
- Aktivieren Sie die zusätzlichen Rückhaltesysteme des Beifahrersitzes wieder, sobald Sie den Kindersitz entfernen, um den Schutz des Beifahrers im Falle eines Aufpralls zu gewährleisten.

BEI NICHT DEAKTIVIERTEN RÜCKHALTESYSTEMEN NEBEN DEM BEIFAHRERGURT VORNE DARF AUF DEM BEIFAHRERSITZ VORNE KEIN KINDERSITZ GEGEN DIE FAHRTRICHTUNG MONTIERT WERDEN ➔ 1.64.

Sicherheitshinweise zum Anti-Submarining-airbag

Lassen Sie kein Kind unter 12 Jahren auf diesen Sitz Platz nehmen. Bei der Entfaltung des Anti-Submarining-airbag können Gegenstände, die auf dem Sitzkissen liegen, hochgeschleudert werden.

Gefahr schwerer Verletzungen!

ZUSÄTZLICHE RÜCKHALTESYSTEME ZU DEN SEITLICHEN SICHERHEITSGURTEN HINTEN

Gurtkraftbegrenzer

Bei Überschreiten von bestimmten Aufprallkräften setzt der Gurtkraftbegrenzer ein, um die auf den Körper wirkenden Gurtkräfte auf ein erträgliches Maß zu mindern. Das System verringert somit die Gefahr von Oberkörperverletzungen.



- Nach einem Unfall müssen alle Rückhaltesysteme in einer Vertragswerkstatt überprüft werden.
- Eingriffe oder Änderungen an irgendwelchen Teilen des Systems (airbags, Steuergeräten, Kabelsträngen) sowie die Wiederverwendung solcher Teile in einem anderen, wenn auch identischen Fahrzeug, sind strengstens untersagt.
- Um ein unbeabsichtigtes Auslösen des Systems zu vermeiden und somit Schäden und Verletzungen zu verhindern, sind Arbeiten an airbags ausschließlich dem qualifizierten Personal einer Vertragswerkstatt vorbehalten.

VORRICHTUNGEN ZUM SEITENAUFPRALLSCHUTZ

Airbagsseitlich

Dieser airbag ist an den vorderen Sitzplätzen vorhanden und entfaltet sich auf der Türseite des Sitzes, um die Insassen bei einem starken Seitenaufprall zu schützen.

Je nach Fahrzeug erinnert ein Hinweis an der Frontscheibe daran, dass der Fahrgastraum mit zusätzlichen Rückhaltesystemen (airbags, Gurtstraffer usw.) ausgestattet ist.



Sicherheitshinweise zu dem Seiten-airbag

- **Verwendung von Sitzbezügen:** Für Sitze, die mit einem airbag ausgestattet sind, benötigen Sie je nach Fahrzeugtyp spezielle Sitzbezüge. Fragen Sie Ihre Vertragswerkstatt, ob solche Sitzbezüge erhältlich sind. Die Verwendung nicht geeigneter Sitzbezüge (oder von Spezial-Sitzbezügen für andere Fahrzeugtypen) kann die einwandfreie Funktion dieser airbags beeinträchtigen und somit Ihre Sicherheit gefährden.
- Kein Zubehör und keine Gegenstände oder gar Tiere zwischen Rückenlehne, Tür und der Innenverkleidung unterbringen. Außerdem keine Kleider, Zubehör o. Ä. über die Rückenlehne hängen. Dies kann die einwandfreie Funktion des airbag beeinträchtigen oder bei seiner Entfaltung Verletzungen verursachen.
- Den Sitz und die Innenverkleidung nicht ausbauen, zerlegen oder verändern (dies ist ausschließlich geschulten Mitarbeitern der Vertragswerkstätten vorbehalten).
- Der Raum zwischen der Rückenlehne der hinteren Sitzbank und der Verkleidung ist der Entfaltungsbereich des airbags: Dort dürfen keine Gegenstände untergebracht werden.

ZUSÄTZLICHE RÜCKHALTESYSTEME

Die nachfolgenden Anweisungen sollen verhindern, dass das Entfalten des airbag in einer Unfallsituation behindert wird bzw. dass Verletzungen durch den Airbag selbst auftreten.



Der airbag ergänzt die Funktion des Sicherheitsgurts. airbag und Sicherheitsgurt sind somit untrennbare Elemente desselben Sicherheitssystems. Es ist daher unbedingt notwendig, immer den Sicherheitsgurt anzulegen. Nicht angeschnallte Insassen sind bei einem Unfall der Gefahr schwerer Verletzungen ausgesetzt. Obwohl es beim Entfalten der Airbags immer zu leichten Verletzungen kommen kann, ist das Risiko von Verletzungen der Haut durch den airbag für nicht angeschnallte Insassen erhöht.

Die airbags und Gurtstraffer werden bei Überschlag oder Heckaufprall nicht zwangsläufig ausgelöst. Schläge gegen den Unterboden des Fahrzeugs (Bordsteine, Schlaglöcher, Steine auf der Fahrbahn...) können zum Auslösen dieser Systeme führen.

- An sämtlichen Komponenten des airbag-Systems (airbags, Gurtstraffer, Steuergerät, Kabelstrang usw.) sind Arbeiten und Änderungen **streng verboten** (außer durch qualifizierte Vertragswerkstätten).
- Um die Funktionsfähigkeit zu erhalten und ein unbeabsichtigtes Auslösen zu vermeiden, dürfen Arbeiten an den airbag-Systemen nur von entsprechend qualifizierten Mitarbeitern der Vertragswerkstätten durchgeführt werden.
- Lassen Sie das airbag-System aus Sicherheitsgründen nach einem Unfall, Diebstahl oder versuchtem Diebstahl überprüfen.
- Bei Verkauf/Verleih des Fahrzeugs müssen dem neuen Besitzer diese Sicherheitsvorschriften unbedingt mitgeteilt und die Bedienungsanleitung ausgehändigt werden.
- Vor dem Entsorgen des Fahrzeugs ist eine Vertragswerkstatt mit der fachgerechten Entsorgung des Gasgenerators zu beauftragen.

KINDERSICHERHEIT: Allgemeines (1/2)

Kinder im Fahrzeug

Beachten Sie die jeweiligen Rechtsvorschriften des Landes, in dem Sie sich befinden.

Das Kind muss, wie auch die Erwachsenen, bei jeder Fahrt eine korrekte Sitzposition haben und angeschnallt sein. Sie tragen die Verantwortung für die Kinder, die Sie im Fahrzeug mitnehmen.

Kinder sind keine kleinen Erwachsenen. Für Sie bestehen spezifische Verletzungsrisiken, da sich ihre Muskeln und Knochen im Wachstum befinden. Der Sicherheitsgurt allein eignet sich nicht zur Sicherung von Kindern. Verwenden Sie einen geeigneten Kindersitz und beachten Sie dabei alle nötigen Vorsichtsmaßnahmen.



Um das Öffnen der Türen zu verhindern, verwenden Sie die Kindersicherung. ➔ 1.28.



Bedenken Sie, dass ein Aufprall bei einer Geschwindigkeit von 50 km/h einem Fall aus 10 m Höhe entspricht. Mit anderen Worten: Wird ein Kind nicht angeschnallt, ist es als würde es sich ungesichert auf einem Balkon im vierten Stockwerk befinden!

Halten Sie ein Kind während der Fahrt niemals im Arm. Bei einem Unfall könnten Sie es nicht festhalten, auch wenn Sie selbst angeschnallt sind.

Tauschen Sie nach einem Unfall die Kindersitze aus und lassen Sie Sicherheitsgurte und ISOFIX-Verankerungen überprüfen.



Verantwortung des Fahrers beim Parken oder Halten

Verlassen Sie niemals Ihr Fahrzeug (auch nicht für kurze Zeit), so lange sich ein Kind, ein körperlich oder geistig beeinträchtigter Erwachsener oder ein Tier im Fahrzeug befinden.

Diese könnten den Motor starten und Funktionen aktivieren (z. B. die elektrischen Fensterheber) oder die Türen verriegeln und somit sich und andere gefährden.

Zudem kann es bei warmer Witterung und/oder Sonneneinwirkung im Fahrergastraum rasch sehr heiß werden.

LEBENSGEFAHR BZW. GEFAHR SCHWERER VERLETZUNGEN.

KINDERSICHERHEIT: Allgemeines (2/2)

Verwendung eines Kindersitzes

Das durch den Kindersitz gebotene Schutspotential hängt von seinem Rückhaltevermögen und dem Einbau ab. Wird der Kindersitz falsch eingebaut, ist der Schutz des Kindes im Falle eines Aufpralls oder einer plötzlichen Bremsung nicht gewährleistet.

Überprüfen Sie vor dem Kauf eines Kindersitzes, ob dieser den gesetzlichen Bestimmungen des Landes, in dem Sie sich befinden entspricht und ob er in Ihr Fahrzeug eingebaut werden kann. Nähere Informationen darüber, welche Sitze für Ihr Fahrzeug geeignet sind erhalten Sie bei Ihrem Vertragspartner.

Lesen Sie vor dem Einbau des Kindersitzes die dazugehörige Anleitung und beachten Sie die Anweisungen. Wenden Sie sich im Falle von Einbauschwierigkeiten an den Hersteller. Bewahren Sie die Bedienungsanleitung zusammen mit dem Sitz auf.

Gehen Sie mit gutem Beispiel voran, indem Ihren Gurt anlegen und bringen Sie Ihrem Kind bei:

- sich richtig anzuschallen
- auf der dem Verkehr abgewandten Seite ein- und auszusteigen.

Verwenden Sie keinen gebrauchten Kindersitz oder einen Sitz, dessen Gebrauchsanleitung fehlt.

Achten Sie darauf, dass kein Gegenstand im Bereich des Kindersitzes oder darauf den Einbau behindert.



Lassen Sie das Kind niemals ohne Aufsicht im Fahrzeug zurück.

Vergewissern Sie sich immer, dass Ihr Kind richtig angeschnallt ist und dass das Gurtsystem des Sitzes oder der Sicherheitsgurt richtig eingestellt ist. Vermeiden Sie dicke Kleidung, da die Gurte dann nicht am Körper anliegen und zu viel Spiel haben.

Lassen Sie Ihr Kind nicht den Kopf oder die Arme aus dem Fenster strecken.

Überprüfen Sie während der Fahrt des Öfteren die korrekte Sitzposition des Kindes, insbesondere, wenn es schläft.

KINDERSICHERHEIT: Wahl der Kindersitzbefestigung



31235

Kindersitz entgegen der Fahrtrichtung

Der Kopf eines Säuglings ist im Verhältnis zu dem eines Erwachsenen schwerer und sein Hals ist empfindlicher. Transportieren Sie das Kind so lange wie möglich in dieser Position (mindestens bis zum Alter von 2 Jahren). Kopf und Hals werden hier gestützt.

Wählen Sie einen Schalensitz, da dieser einen besseren Seitenschutz bietet und wechseln Sie den Sitz, sobald der Kopf des Kindes über den Schalenrand hinausragt.



38824

Kindersitz zur Montage in Fahrtrichtung

Der Kopf und der Unterleib von Kindern sind vorrangig zu schützen. Ein in Fahrtrichtung montierter Kindersitz, der ordnungsgemäß im Fahrzeug befestigt ist, reduziert das Risiko von Kopfverletzungen. Befördern Sie Ihr Kind in einem in Fahrtrichtung montierten Kindersitz mit Hosenträgergurt, solange dies bezogen auf die Größe des Kindes möglich ist.

Wählen Sie einen Sitz mit Seitenaufprallschutz für einen besseren seitlichen Schutz.



31234

Sitzerhöhungen

Ab einem Gewicht von 15 kg oder dem Alter von 4 Jahren kann ein Kind auf einer Sitzerrhöhung Platz nehmen, die eine Anpassung des Sicherheitsgurts an den Körper des Kindes ermöglicht. Das Sitzkissen der Sitzerrhöhung muss Beckengurtführungen aufweisen, damit der Sicherheitsgurt auf den Oberschenkeln und nicht am Bauch des Kindes verläuft. Damit der Gurt über die Mitte der Schulter verläuft, empfehlen wir die Verwendung einer Sitzerrhöhung mit verstellbarer Rückenlehne sowie einer Gurtführung. Der Gurt darf niemals am Hals oder auf dem Arm verlaufen.

Wählen Sie einen Schalensitz, da dieser einen besseren Seitenschutz bietet.

KINDERSICHERHEIT: Wahl der Kindersitzbefestigung (1/3)

Es gibt zwei Befestigungssysteme für Kindersitze: den Sicherheitsgurt oder das ISOFIX-System.

Befestigung mit dem Sicherheitsgurt

Der Sicherheitsgurt muss richtig eingestellt sein, um im Falle einer abrupten Bremsung oder eines Zusammenstoßes seine Schutzfunktion erfüllen zu können.

Beachten Sie den vom Kindersitzhersteller vorgegebenen Gurtverlauf.

Überprüfen Sie immer, ob das Gurtschloss richtig eingerastet ist, indem Sie am Gurt ziehen und spannen Sie diesen so stramm wie möglich, indem Sie auf den Kindersitz drücken.

Überprüfen Sie den Halt durch Bewegungen nach links/rechts und oben/unten: Der Sitz muss fest verankert bleiben.

Überprüfen Sie, ob der Kindersitz gerade montiert wurde und nicht gegen eine Scheibe drückt.



Verwenden Sie keinen Kindersitz, bei dem sich der Sicherheitsgurt, mit dem er befestigt ist, lösen könnte: Die Basis des Kindersitzes darf weder auf der Schlosszunge noch auf dem Gurtschloss des Sicherheitsgurtes stehen.



Der Sicherheitsgurt darf nicht zu locker sitzen oder verdreht sein. Lassen Sie ihn niemals unter dem Arm hindurch oder hinter dem Rücken verlaufen.

Stellen Sie sicher, dass der Gurt nicht durch scharfe Kanten beschädigt wird.

Ein Sicherheitsgurt, der nicht ordnungsgemäß funktioniert, kann das Kind nicht schützen. Wenden Sie sich an eine Vertragswerkstatt. Nutzen Sie diesen Sitzplatz nicht, solange der Gurt nicht repariert wurde.

KINDERSICHERHEIT: Wahl der Kindersitzbefestigung (2/3)

Befestigung über ISOFIX-System

Zugelassene ISOFIX-Kindersitze werden nach der Richtlinie ECE-R44 für die folgenden drei Systeme homologiert:

- Universal ISOFIX mit 3-Punkt-Befestigung in Fahrtrichtung;
- Semi-universal ISOFIX mit 2-Punkt-Befestigung;
- Spezifisch.

Überprüfen Sie bei den beiden letzten Sitzen anhand der Liste der kompatiblen Fahrzeuge, ob der Sitz in Ihrem Fahrzeug angebracht werden kann.

Befestigen Sie den Kindersitz mit Hilfe des ISOFIX-Befestigungssystems, falls er damit ausgestattet ist. Das ISOFIX-System ermöglicht eine leichte, schnelle und sichere Montage.

Das ISOFIX-System besteht aus 2 und in manchen Fällen aus 3 Ringen.

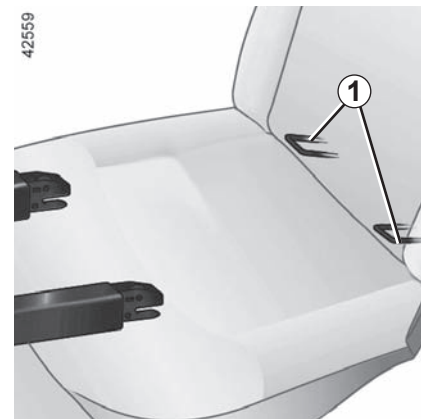


Es dürfen keinerlei Änderungen an den Original-Sicherheitsgurten bzw. ISOFIX-Sitzen und deren Befestigungen vorgenommen werden.



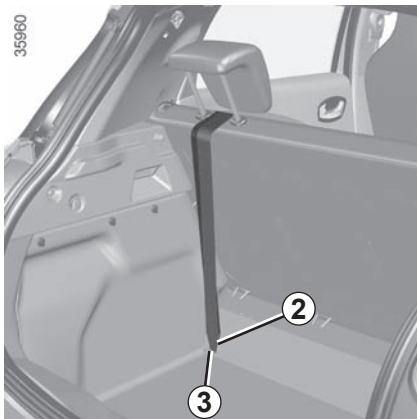
Bevor Sie einen ISOFIX-Kindersitz verwenden, der für ein anderes Fahrzeug gekauft wurde, vergewissern Sie sich, dass dessen Einbau erlaubt ist. Siehe hierzu die vom Kindersitzhersteller herausgegebene Liste der Fahrzeuge, für die der Sitz zugelassen ist.

42559

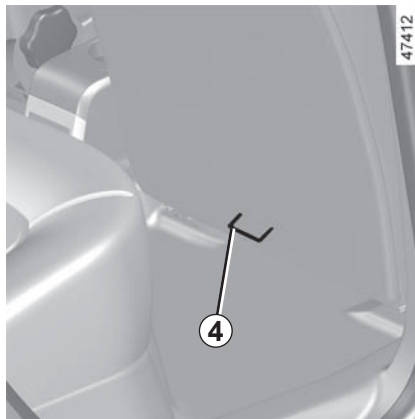


Die beiden Befestigungsbügel **1** befinden sich zwischen der Rückenlehne und der Sitzfläche des Sitzes; ihre Position ist durch eine Markierung gekennzeichnet.


KINDERSICHERHEIT: Wahl der Kindersitzbefestigung (3/3)



Der dritte Ring dient zur Befestigung des oberen Riemens bestimmter Kindersitze: Haken **2** **muss** an Ring **3** (bei einem Rücksitz) bzw. Ring **4** (für einen Vordersitz) befestigt werden.



Spannen Sie den Gurt, bis die Rückenlehne des Kindersitzes mit der Rückenlehne des Fahrzeugs Kontakt hat.

Hinweis: Verwenden Sie **unbedingt** die mit dem Symbol  gekennzeichneten Ringe.



Die ISOFIX-Verankerungen wurden ausschließlich für Kindersitze mit ISOFIX-System ausgelegt. Befestigen Sie keine anderen Sitze, Sicherheitsgurte oder anderen Gegenstände an diesen Verankerungen.

Vergewissern Sie sich, dass sich keine störenden Elemente im Bereich der Befestigungspunkte befinden.

Lassen Sie nach einem Unfall die Sicherheitsgurte und ISOFIX-Verankerungen überprüfen und tauschen Sie die Kindersitze aus.



Vergewissern Sie sich, dass die Rückenlehne des in Fahrtrichtung montierten Kindersitzes an der Lehne des Fahrzeugsitzes anliegt. Es kann dann jedoch vorkommen, dass die Basis des Kindersitzes nicht plan auf der Sitzfläche des Fahrzeugsitzes aufliegt.



Befestigen Sie **unbedingt** den Riemen des Kindersitzes am entsprechenden Ring.

KINDERSICHERHEIT: Einbau eines Kindersitzes: Allgemeines (1/2)

Auf manchen Sitzplätzen dürfen keine Kindersitze angebracht werden. Die Abbildung auf der folgenden Seite zeigt Ihnen, wo Sie den Kindersitz montieren können.

Es kann vorkommen, dass die aufgeführten Kindersitztypen nicht verfügbar sind. Bevor Sie einen anderen Kindersitz verwenden, überprüfen Sie, ob sich dieser einbauen lässt.



Montieren Sie den Kindersitz vorzugsweise auf einem Rücksitz.

Stellen Sie sicher, dass die Basis des Kindersitzes beim Einbau nicht entriegelt wird.

Falls Sie die Kopfstütze abnehmen müssen, achten Sie darauf, dass diese anschließend sicher verstaut wird. Ansonsten könnte sie bei einem Aufprall oder einer Vollbremsung zu einem gefährlichen Geschoss werden.

Befestigen Sie den Kindersitz immer am Fahrzeug, auch wenn er nicht benutzt wird, da er ansonsten bei einem Aufprall oder einer Vollbremsung zu einem gefährlichen Geschoss werden könnte.

Auf dem Beifahrersitz

Die Beförderung von Kindern auf dem Beifahrersitz wird von Land zu Land unterschiedlich gehandhabt. Informieren Sie sich über die geltenden Bestimmungen und beachten Sie die Anweisungen zur Abbildung auf der folgenden Seite.

Vor dem Anbringen von Kindersitzen vorne (sofern dies erlaubt ist):

- führen Sie die Gurthöhenverstellung ganz nach unten;
- bringen Sie den Sitz in die hinterste Stellung;
- neigen Sie die Rückenlehne leicht (ca. um 25°);
- Bringen Sie, wenn das Fahrzeug über diese Einstellmöglichkeit verfügt, den Fahrersitz in die höchste Position.

Nach dem Einbau des Kindersitzes (sofern möglich) kann der Beifahrersitz, wenn erforderlich, nach vorn geschoben werden (um hinten ausreichend Platz für Fahrgäste oder weitere Kindersitze zu lassen). Wenn ein Kindersitz entgegen der Fahrtrichtung installiert ist, schieben Sie den Sitz nie maximal oder auch nicht so weit vor, dass er das Armaturenbrett berührt.

Ändern Sie diese Einstellungen nach Einbau des Kindersitzes nicht mehr.



LEBENSGEFAHR BZW. GEFAHR SCHWERER VERLETZUNGEN: Stellen Sie vor der Montage eines Kindersitzes entgegen der Fahrtrichtung auf diesem Sitz sicher, dass der airbag deaktiviert ist. ➔ 1.64.

KINDERSICHERHEIT: Einbau eines Kindersitzes: Allgemeines (2/2)

Auf einem der seitlichen Rücksitze

Ein Kinderwagenaufsatz wird quer zum Fahrzeug über mindestens zwei Sitzplätze installiert. Der Kopf des Kindes muss entgegen der Fahrzeughür gerichtet sein.

Stellen Sie den Vordersitz des Fahrzeugs so weit wie möglich nach vorne, um den Kindersitz gegen die Fahrtrichtung einzubauen. Schieben Sie dann den Sitz davor nur so weit zurück, dass er den Kindersitz nicht berührt.

Rücken Sie zur Sicherheit des in Fahrtrichtung sitzenden Kindes den Vordersitz nicht über die Mitte der Sitzschienen hinaus nach hinten, neigen Sie die Rückenlehne nicht zu sehr (maximal 25°) und heben Sie den Sitz so weit wie möglich an.

In jedem Fall müssen Sie die Kopfstütze des Rücksitzes entfernen, auf dem der Kindersitz installiert ist. ➔ 3.22. Führen Sie den Rücksitz bei Bedarf ganz nach hinten. Diese Aktionen müssen durchgeführt werden, bevor der Kindersitz installiert wird. Kontrollieren Sie, dass der Kindersitz an der Lehne des Rücksitzes anliegt.

Auf dem mittleren Sitzplatz hinten

Stellen Sie sicher, dass der Sicherheitsgurt an die Befestigung Ihres Kindersitzes angepasst ist. Wenden Sie sich an eine Vertragswerkstatt.



Stellen Sie sicher, dass der Kindersitz oder die Füße des Kindes das korrekte Einrasten des Vordersitzes nicht behindern. ➔ 1.34.



Kindersitze mit Lastfuß dürfen niemals auf dem mittleren Rücksitz montiert werden.

**LEBENSGEFAHR BZW.
GEFAHR SCHWERER VERLETZUN-
GEN.**



Achten Sie bei der Montage eines Kindersitzes (Sitzerhöhung der Kategorie 2 oder 3) auf die einwandfreie Funktion (Aufrollen) des Gurts. ➔ 1.36. Passen Sie gegebenenfalls die Position des Sitzes an.

KINDERSITZE: Befestigung mit dem Sicherheitsgurt (1/3)

Die folgende Tabelle liefert Ihnen nochmals eine Übersicht zur Verdeutlichung der geltenden Bestimmungen.

5-Sitzer					
Typ Kindersitz	Gewicht des Kindes	Beifahrersitzplatz		Hintere seitlichen Sitzplätze	Mittlerer Sitzplatz hinten
		Ohne airbag oder mit airbag deaktiviert	Mit airbag aktiviert		
Kinderwagenaufsatz quer zur Fahrtrichtung Kategorie 0	< 10 kg	X	X	U (2)	U (2)
Schalensitz gegen die Fahrtrichtung Kategorien 0 oder 0+	< 10 kg und < 13 kg	U (1) (5)	X	U (3)	U (3) (6)
Schalensitz/Kindersitz gegen die Fahrtrichtung Kategorien 0+ und 1	< 13 kg und 9 bis 18 kg	U (1) (5)	X	U (3)	U (3) (6)
Sitz in Fahrtrichtung Kategorie 1	9 bis 18 kg	X	U (5)	U (4)	U (4) (6)
Sitzerhöhung Kategorien 2 und 3	15 bis 25 kg und 22 bis 36 kg	X	U (5)	U (4)	U (4)



(1) LEBENSGEFAHR BZW. GEFAHR SCHWERER VERLETZUNGEN: Stellen Sie vor der Montage eines Kindersitzes auf dem Beifahrersitzplatz sicher, dass der Beifahrer-airbag deaktiviert ist. ➔ 1.64.

KINDERSITZE: Befestigung mit dem Sicherheitsgurt (2/3)

X = Auf diesem Sitzplatz ist die Anbringung eines Kindersitzes dieser Art nicht erlaubt.

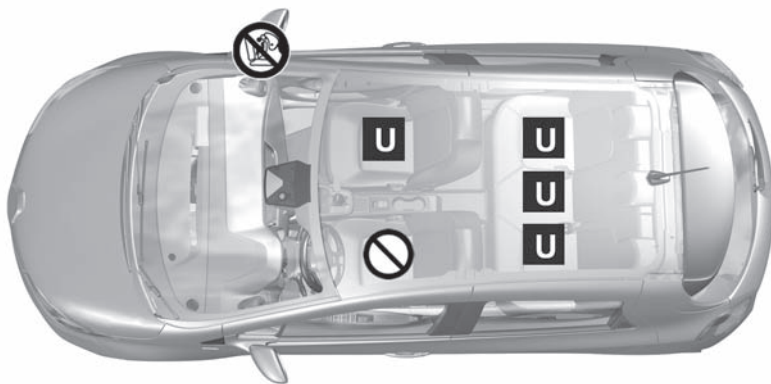
U = Auf diesem Sitzplatz ist die Befestigung mit dem Sicherheitsgurt eines als „universal“ zugelassenen Kindersitzes erlaubt; stellen Sie sicher, dass dieser montiert werden kann.

- (2) Ein Kinderwagenaufsatz wird quer zum Fahrzeug eingebaut und belegt mindestens zwei Sitzplätze. Der Kopf des Kindes muss auf der der Fahrzeugtür gegenüberliegenden Seite liegen.
- (3) Stellen Sie den Sitz des Fahrzeugs wenn erforderlich ganz nach hinten. Um einen Kindersitz entgegen der Fahrtrichtung zu montieren, stellen Sie den Vordersitz des Fahrzeugs so weit wie möglich nach vorne. Stellen Sie den Vordersitz dann soweit zurück, wie es Ihnen möglich ist, ohne dass der Sitz den Kindersitz berührt.
- (4) In jedem Fall müssen Sie die Kopfstütze des Rücksitzes entfernen, auf dem der Kindersitz installiert ist. Diese Aktionen müssen durchgeführt werden, bevor der Kindersitz installiert wird. ➔ 3.22. Schieben Sie den Sitz vor dem Kind nach vorne, und stellen Sie die Rückenlehne senkrecht, um den Kontakt zwischen dem Sitz und den Beinen des Kindes zu vermeiden.
- (5) Stellen Sie den Fahrzeugsitz in die hinterste und höchste Position und neigen Sie die Rückenlehne leicht (ca. 25°).



(6) **LEBENSGEFAHR BZW. GEFAHR SCHWERER VERLETZUNGEN:** Es darf kein Kindersitz mit Stützfuß montiert werden.

KINDERSITZE: Befestigung mit dem Sicherheitsgurt (3/3)



46687



Überprüfen Sie den Zustand des airbags, bevor ein Beifahrer Platz nimmt oder ein Kindersitz montiert wird.



Auf diesem Sitzplatz ist die Montage eines Kindersitzes nicht erlaubt.

Mit dem Sicherheitsgurt befestigter Kindersitz



Dieser Sitzplatz erlaubt die Befestigung mit dem Sicherheitsgurt eines als „universal“ zugelassenen Kindersitzes.

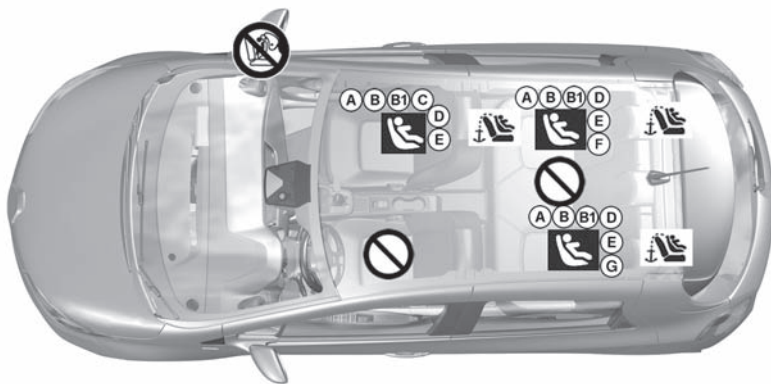


LEBENSGEFAHR BZW. GEFAHR SCHWERER VERLETZUNGEN: Stellen Sie vor der Montage eines Kindersitzes auf dem Beifahrersitzplatz sicher, dass der Beifahrer-airbag deaktiviert ist.
➔ 1.64.



Bei Verwendung einer für das Fahrzeug ungeeigneten Kinder-Rückhalteeinrichtung ist kein ausreichender Schutz des Säuglings oder Kindes gewährleistet. Dieses könnte dann schwer oder tödlich verletzt werden.

KINDERSITZE: Befestigung mit dem Isofix-System (1/3)



46686

Kindersitz mit Montage mittels ISOFIX-Halterung



Auf diesem Sitzplatz ist die Montage eines ISOFIX-Kindersitzes erlaubt.



Die hinteren Sitzplätze sind mit Befestigungen ausgestattet, die den Einbau eines Universal-Kindersitzes mit ISOFIX-System in Fahrtrichtung ermöglichen. Die Verankerungspunkte befinden sich für den Vordersitz an der Beifahrersitzlehne und für die Rücksitze an der Sitzbanklehne.



Auf diesem Sitzplatz ist das Anbringen eines Kindersitzes dieser Art nicht erlaubt.



Bei Verwendung einer für das Fahrzeug ungeeigneten Kinder-Rückhalteeinrichtung ist kein ausreichender Schutz des Säuglings oder Kindes gewährleistet. Dieses könnte dann schwer oder tödlich verletzt werden.



LEBENSGEFAHR BZW. GEFAHR SCHWERER VERLETZUNGEN:

Prüfen Sie vor der Montage eines Kindersitzes entgegen der Fahrtrichtung auf dem Beifahrersitz, dass der airbag deaktiviert wurde. ➔ 1.64.



Montieren Sie den Kindersitz vorzugsweise auf einem Rücksitz.

Um einen ISOFIX-Kindersitz auf diesem Sitz zu installieren, lösen Sie den Sicherheitsgurt von Hand, bevor Sie die Schrauben anziehen.



Wenn ein ISOFIX-Kindersitz auf dem linken seitlichen Platz hinten installiert wird, kann der mittlere Sitzplatz nicht genutzt werden. Der mittlere Sicherheitsgurt ist nicht mehr zugänglich und kann nicht mehr benutzt werden.

KINDERSITZE: Befestigung mit dem Isofix-System (2/3)

Die folgende Tabelle liefert Ihnen nochmals eine Übersicht zur Verdeutlichung der geltenden Bestimmungen.

Typ Kindersitz	Gewicht des Kindes	Größe des ISOFIX-Sitzes	Beifahrersitzplatz		Hintere seitlichen Sitzplätze (je nach Fahrzeug)	Mittlerer Rücksitz (je nach Fahrzeug)
			Ohne airbag oder mit airbag deaktiviert	Mit airbag aktiviert		
Kinderwagenaufsatz quer zur Fahrtrichtung Kategorie 0	< 10 kg	F, G	X	X	IL (2)	X
Schalensitz gegen die Fahrtrichtung Kategorien 0 oder 0+	< 10 kg und < 13 kg	E	IL (1) (3)	X	IL (4)	X
Schalensitz/Kindersitz gegen die Fahrtrichtung Kategorien 0+ und 1	< 13 kg und 9 bis 18 kg	C	IL (1) (3)	X	X	X
		D			IL (4)	
Sitz in Fahrtrichtung Kategorie 1	9 bis 18 kg	A, B, B1	X	IUF - IL (3)	IUF - IL (4) (5)	X
Sitzerhöhung Kategorien 2 und 3	15 bis 25 kg und 22 bis 36 kg		X	IUF - IL (3)	IUF - IL (4) (5)	X



(1) LEBENSGEFAHR BZW. GEFAHR SCHWERER VERLETZUNGEN: Stellen Sie vor der Montage eines Kindersitzes auf dem Beifahrersitzplatz sicher, dass der Beifahrer-airbag deaktiviert ist. ➔ 1.64.

KINDERSITZE: Befestigung mit dem Isofix-System (3/3)

X = Auf diesem Sitzplatz ist die Anbringung eines Kindersitzes nicht erlaubt.

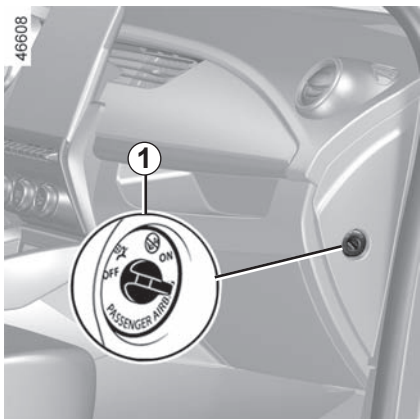
U = Auf diesem Sitzplatz ist die Befestigung eines als „universal“ zugelassenen Kindersitzes mit dem Sicherheitsgurt erlaubt; stellen Sie sicher, dass dieser montiert werden kann.

IUF/IL = Auf diesem Sitzplatz darf bei Fahrzeugen, die damit ausgestattet sind, ein als „universal/semi-universal“ zugelassener Kindersitz bzw. ein „fahrzeugspezifischer“ Sitz mittels ISOFIX-Verankerungen eingebaut werden; stellen Sie sicher, dass dieser montiert werden kann.

- (2) Ein Kinderwagenaufsatz wird quer zum Fahrzeug eingebaut und belegt mindestens zwei Sitzplätze. Der Kopf des Kindes muss auf der der Fahrzeugtür gegenüberliegenden Seite liegen.
- (3) Stellen Sie den Fahrzeugsitz in die hinterste und höchste Position und neigen Sie die Rückenlehne leicht (ca. 25°).
- (4) Stellen Sie den Sitz des Fahrzeugs wenn erforderlich ganz nach hinten. Um einen Kindersitz entgegen der Fahrtrichtung zu montieren, stellen Sie den Vordersitz des Fahrzeugs so weit wie möglich nach vorne. Stellen Sie den Vordersitz dann soweit zurück, wie es Ihnen möglich ist, ohne dass der Sitz den Kindersitz berührt.
- (5) In jedem Fall müssen Sie die Kopfstütze des Rücksitzes entfernen, auf dem der Kindersitz installiert ist. Diese Aktionen müssen durchgeführt werden, bevor der Kindersitz installiert wird. ➔ 3.22. Schieben Sie den Sitz vor dem Kind nach vorne, und stellen Sie die Rückenlehne senkrecht, um den Kontakt zwischen dem Sitz und den Beinen des Kindes zu vermeiden.

Die Größe eines ISOFIX-Kindersitzes wird durch einen Buchstaben angegeben:

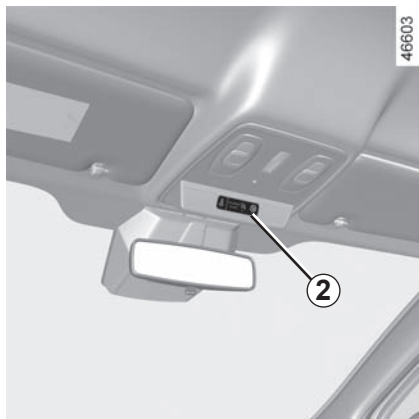
- A, B und B1: In Fahrtrichtung montierte Sitze der Kategorie 1 (von 9 bis 18 kg);
- C und D: Schalsitze oder gegen die Fahrtrichtung montierte Sitze der Kategorie 0+ (unter 13 kg) oder Kategorie 1 (von 9 bis 18 kg);
- E: Schalsitze entgegen der Fahrtrichtung der Kategorie 0 (unter 10 kg) oder 0+ (unter 13 kg);
- F und G: Kinderwagenaufsätze der Gruppe 0 (unter 10 kg).




Deaktivieren der Beifahrerairbags vorne

Vor dem Einbau eines Kindersitzes auf dem Beifahrersitz:

- Überprüfen Sie, dass der Kindersitz auf diesem Sitz montiert werden kann;
- der airbag muss bei einem nach hinten gerichteten Kindersitz unbedingt **deaktiviert** werden.



Zum Deaktivieren des airbag: Drücken Sie bei stehendem Fahrzeug und abgestelltem Motor das Schloss 1 und drehen es in die Stellung OFF.



Überprüfen Sie **unbedingt** bei eingeschalteter Zündung, ob die Kontrolllampe  an der Instrumententafel 2 im Zentraldisplay leuchtet und ob die Meldung „Beifahrer airbag AUS“ angezeigt wird (je nach Fahrzeugtyp).

Diese Kontrolllampe leuchtet permanent, um Sie darauf hinzuweisen, dass ein Kindersitz auf dem Beifahrersitz montiert werden kann.

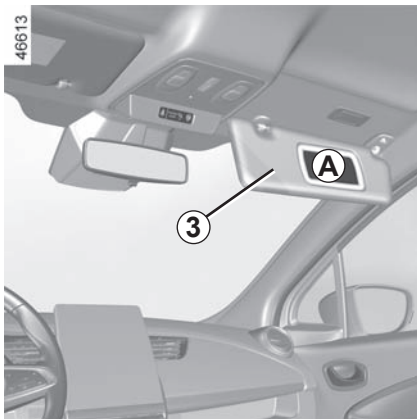


Der Beifahrer-airbag darf nur **bei stehendem Fahrzeug und ausgeschalteter Zündung** aktiviert oder deaktiviert werden.

Erfolgt die Aktivierung bzw. Deaktivierung während der Fahrt, leuchten die

Kontrolllampen  und  auf. Um zu dem airbag-Zustand zurückzukehren, der der Schlüsselstellung entspricht, die Zündung aus- und wieder einschalten.

KINDERSICHERHEIT: Deaktivierung, Aktivierung des Beifahrerairbags (2/3)



(A)

35770



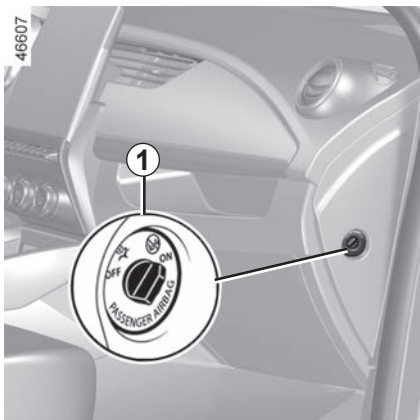
Die Hinweise auf dem Armaturenbrett und die Aufkleber **A** auf beiden Seiten der Beifahrer-Sonnenblende **3** (siehe z. B. obiger Aufkleber) erinnern Sie an diese Anweisungen.



GEFAHR

Da der Beifahrer-airbag nicht auslösen darf, wenn ein Kindersitz gegen die Fahrtrichtung montiert ist, montieren Sie **NIE** ein rückwärts gerichtetes Kinderrückhaltesystem auf einem Sitzplatz, der von einem **AKTIVIERTEN Front-AIRBAG** geschützt wird. Dies kann zum **TOD** des **KINDES** führen oder zu **SCHWEREN VERLETZUNGEN**.

KINDERSICHERHEIT: Deaktivierung, Aktivierung des Beifahrerairbags(3/3)





Aktivieren des Beifahrer-airbags

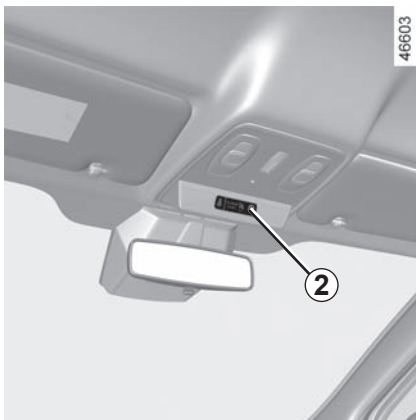
Aktivieren Sie die Beifahrerairbag wieder, sobald Sie den Kindersitz entfernen, um den Schutz des Beifahrers im Falle eines Aufpralls zu gewährleisten.

Reaktivieren des airbags: Drücken Sie bei stehendem Fahrzeug und ausgeschalteter Zündung das Schloss **1**, und drehen Sie es in die Stellung **ON**.

Kontrollieren Sie **unbedingt**, dass die Kon-

trolllampe **2** in der Anzeige  bei eingeschalteter Zündung aus ist und dass die

Kontrolllampe  in der Anzeige nach jedem Start des Motors für etwa eine Minute aufleuchtet. Der Beifahrer-airbag ist aktiviert.



Funktionsstörungen

Bei Störungen des Systems zur Aktivierung/Deaktivierung des Beifahrerairbag ist die Montage eines Kindersitzes gegen die Fahrtrichtung auf dem Beifahrersitz untersagt.

Es wird davon abgeraten, den Beifahrersitz zu verwenden.

Wenden Sie sich baldmöglichst an eine Vertragswerkstatt.



GEFAHR

Da der Beifahrer-airbag nicht auslösen darf, wenn ein Kindersitz gegen die Fahrtrichtung montiert ist, montieren Sie **NIE** ein rückwärts gerichtetes Kinderrückhaltesystem auf einem Sitzplatz, der von einem **AKTIVIERTEN Front-AIRBAG** geschützt wird. Dies kann zum **TOD** des **KINDES** führen oder zu **SCHWEREN VERLETZUNGEN**.



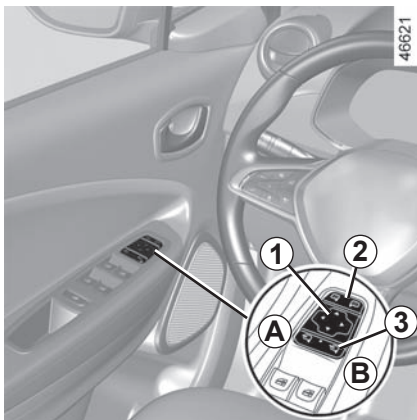
Der Beifahrer-airbag darf nur **bei stehendem Fahrzeug und ausgeschalteter Zündung** aktiviert oder deaktiviert werden.

Erfolgt die Aktivierung bzw. Deaktivierung während der Fahrt, leuchten die

Kontrolllampen  und  auf.

Um zu dem airbag-Zustand zurückzukehren, der der Schlüsselstellung entspricht, die Zündung aus- und wieder einschalten..

SPIEGEL



Elektrisch verstellbare Außenspiegel

Wählen Sie den Außenspiegel durch Betätigen des Schalters **2**, und stellen Sie ihn mit Hilfe der Taste **1** ein.



Nehmen Sie diese Einstellung aus Sicherheitsgründen nur bei stehendem Fahrzeug vor.

Außenspiegelheizung

Bei laufendem Motor wird die Spiegelheizung zusammen mit der Heckscheibenheizung aktiviert.

Einklappbare Außenspiegel

Die Außenspiegel klappen automatisch aus, wenn das Fahrzeug entriegelt wird. Die Außenspiegel klappen automatisch ein, wenn das Fahrzeug verriegelt wird.

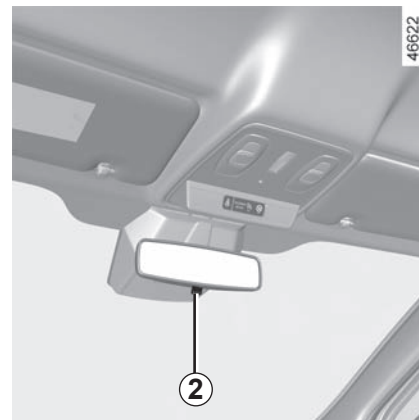
In jedem Fall können Sie das Ein- oder Ausklappen erzwingen:

- Drücken Sie den Schalter **3** in Position **B**, um die Außenspiegel automatisch einzuklappen;
- Drücken Sie den Schalter **3** in Position **A**, um die Außenspiegel automatisch auszuklappen.



Im Außenspiegel erscheinende Objekte sind in Wirklichkeit näher, als es den Anschein hat.

Zu Ihrer eigenen Sicherheit: Berücksichtigen Sie dies, um den Abstand vor Einleitung eines Manövers richtig einzuschätzen.



Innenspiegel

Der Innenspiegel kann nach Bedarf verstellt werden.

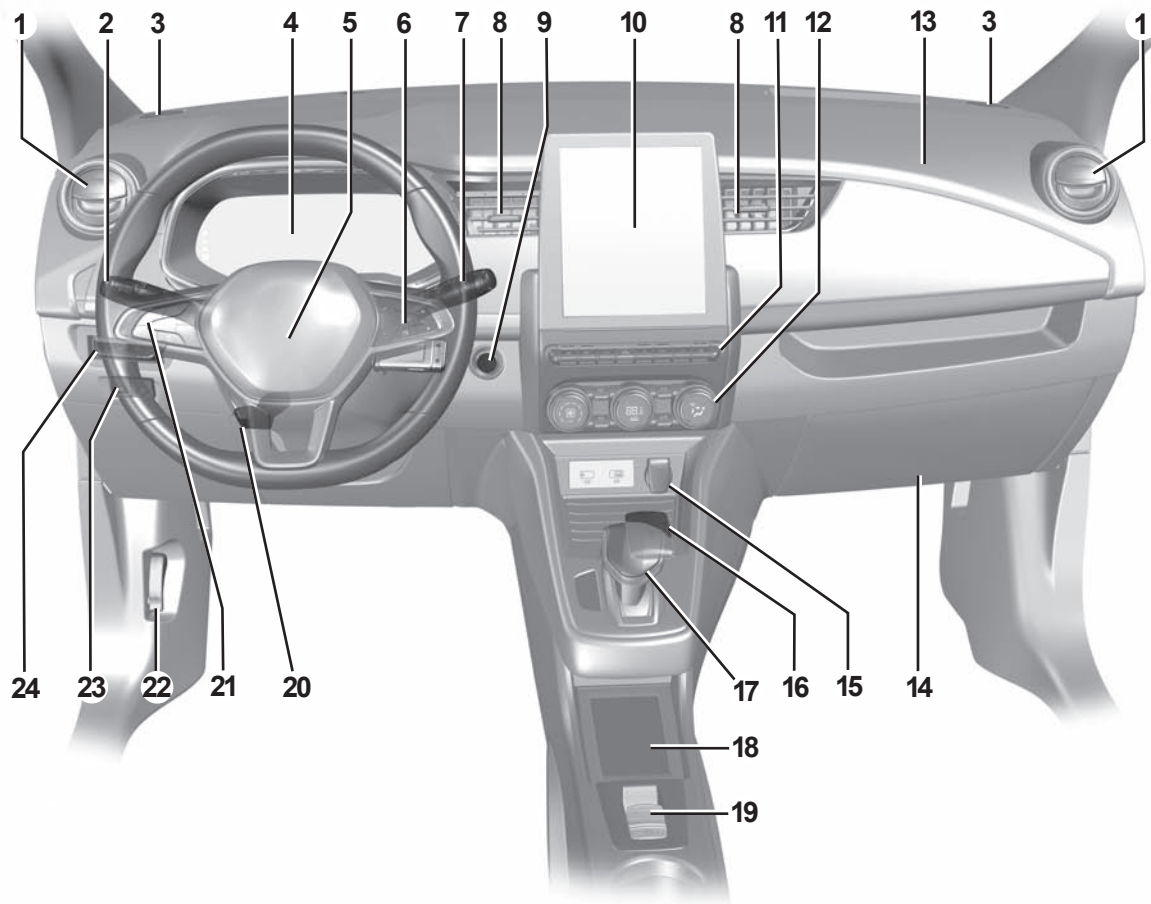
Innenspiegel mit Hebel **2**

Zum Abblenden des Innenspiegels bei Nachtfahrten: Den kleinen Hebel an der Spiegelunterkante **2** verstellen.

Innenspiegel ohne Hebel **2**

Der Rückspiegel verdunkelt sich automatisch, wenn hinter Ihnen ein Fahrzeug mit eingeschaltetem Fernlicht fährt oder es sehr hell ist.

ARMATURENBRETT UND BETÄTIGUNGEN: LINKSLENKUNG (1/2)



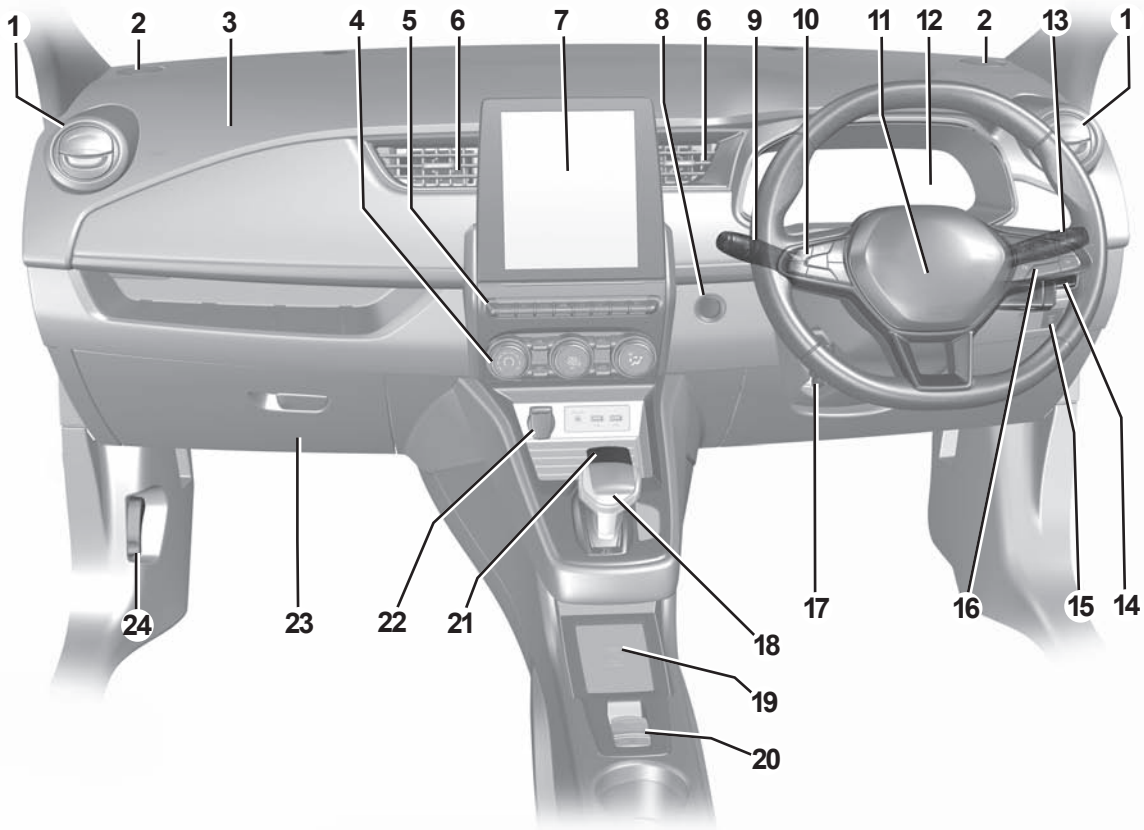
48617

ARMATURENBRETT UND BETÄTIGUNGEN: LINKSLENKUNG (2/2)

JE NACH OPTION BZW. VERTRIEBSLAND sind folgende Kontrollinstrumente und Bedienelemente vorhanden.

- 1 Seitliche Luftdüse
- 2 Schalter für:
 - Blinker
 - äußere Fahrzeugbeleuchtung
 - Nebelscheinwerfer
 - Nebelschlussleuchte
- 3 Lautsprecher
- 4 Kontrolllampen / Displays und Anzeigen
- 5 Lenkrad, Fahrer-airbag, Hupe
- 6 Bedienelemente:
 - Anzeigen-Wähltaste des Bordcomputers und des Menüs für persönliche Einstellungen am Fahrzeug;
 - Fernbedienung des Radio, des Navigationssystems.
- 7 Bedienhebel der Frontscheiben-Wisch-Waschanlage.
- 8 Luftdüsen in Armaturenbrettmitte.
- 9 Start-Stopp-Taste des Motors.
- 10 Multimedia- oder Radio-Display
- 11 Bedienelemente:
 - Vordersitzheizung;
 - Aktivierung/Deaktivierung des ECO-Modus (je nach Fahrzeug)
 - Warnblinkanlage;
 - Elektrische Zentralverriegelung;
 - Aktivieren/Deaktivieren des Parkassistentensystems
- 12 Bedieneinheit der Klimaanlage.
- 13 Aufnahme Beifahrer-airbag.
- 14 Handschuhfach.
- 15 Zubehöranschluss und Multimedia-Anschluss.
- 16 Halterung für Keycard „Handsfree“
- 17 Schalthebel.
- 18 Ladezone/Telefonablage
- 19 Bedienelemente:
 - Aktivieren/Deaktivieren der elektronischen Parkbremse;
 - Aktivierung/Deaktivierung der Funktion autohold.
- 20 Schalter zur Höhen- und Tiefenverstellung des Lenkrads.
- 21 Bedienelement und Hauptschalter für Tempomaten/Geschwindigkeitsbegrenzer.
- 22 Hebel zur Entriegelung der Motorhaube.
- 23 Bedienelemente:
 - Beheizbares Lenkrad
 - Aktivierung/Deaktivierung und Auswahl der Fußgängerhupe.
- 24 Bedienelemente:
 - Aktivierung/Deaktivierung von Spurhalteassistent und Spurwechselwarnung.
 - elektrische Leuchtweitenregulierung;
 - Helligkeitsregler für Instrumentenbeleuchtung;
 - Entriegeln der Ladeanschlussklappe und der Ladebuchse

ARMATURENBRETT UND BETÄTIGUNGEN: RECHTSLENKUNG (1/2)



48624

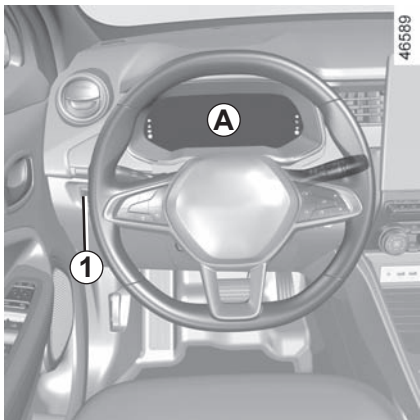
ARMATURENBRETT UND BETÄTIGUNGEN: RECHTSLENKUNG (2/2)

JE NACH OPTION BZW. VERTRIEBSLAND sind folgende Kontrollinstrumente und Bedienelemente vorhanden.


- 1 Seitliche Luftdüse
- 2 Lautsprecher
- 3 Aufnahme Beifahrer-airbag.
- 4 Bedieneinheit der Klimaanlage.
- 5 Bedienelemente:
 - Vordersitzheizung;
 - Aktivierung/Deaktivierung des ECO-Modus (je nach Fahrzeug)
 - Warnblinkanlage;
 - Elektrische Zentralverriegelung;
 - Aktivieren/Deaktivieren des Parkassistentensystems
- 6 Luftdüsen in Armaturenbrettmitte.
- 7 Multimedia- oder Radio-Display
- 8 Start-Stopp-Taste des Motors.
- 9 Schalter für:
 - Blinker
 - äußere Fahrzeugbeleuchtung
 - Nebelscheinwerfer
 - Nebelschlussleuchte
- 10 Bedienelement und Hauptschalter für Tempomaten/Geschwindigkeitsbegrenzer.
- 11 Lenkrad, Fahrer-airbag, Hupe
- 12 Kontrolllampen / Displays und Anzeigen
- 13 Bedienhebel der Frontscheiben-Wisch-Waschanlage.
- 14 Bedienelemente:
 - Aktivieren/Deaktivieren von Spurwechselwarnung/Spurhalteassistent
 - elektrische Leuchtweitenregulierung;
 - Helligkeitsregler für Instrumentenbeleuchtung;
 - Entriegeln der Ladeanschlussklappe und der Ladebuchse
- 15 Bedienelemente:
 - Beheizbares Lenkrad
 - Aktivierung/Deaktivierung und Auswahl der Fußgängerhupe.
- 16 Bedienelemente:
 - Anzeigen-Wähltaste des Bordcomputers und des Menüs für persönliche Einstellungen am Fahrzeug;
 - Fernbedienung des Radio, des Navigationssystems.
- 17 Schalter zur Höhen- und Tiefenverstellung des Lenkrads.
- 18 Schalthebel.
- 19 Ladezone/Telefonablage
- 20 Bedienelemente:
 - Aktivieren/Deaktivieren der elektronischen Parkbremse;
 - Aktivierung/Deaktivierung der Funktion autohold.
- 21 Halterung für Keycard „Handsfree“
- 22 Zubehöranschluss und Multimedia-Anschluss.
- 23 Handschuhfach.
- 24 Hebel zur Entriegelung der Motorhaube.

KONTROLLAMPEN (1/3)

Das Vorhandensein und die Funktion der Kontroll- und Warnlampen SIND ABHÄNGIG VON DER FAHRZEUGAUSRÜSTUNG UND VOM VERTRIEBSLAND.



Instrumententafel A: Leuchtet auf, wenn die Fahrertür geöffnet wird. Element **1** so oft drücken oder anheben, bis die gewünschte Helligkeit erreicht ist.

Die Warnlampe  weist darauf hin, dass Sie bei nächster Gelegenheit eine Vertragswerkstatt ansteuern und **bis dahin möglichst vorsichtig fahren** sollten. Die Nichtbeachtung dieser Empfehlung kann zu einem Schaden am Fahrzeug führen.

Beim Aufleuchten bestimmter Kontrolllampen erscheinen gleichzeitig Meldungen an der Instrumententafel.



Kontrolllampe Standlicht



Kontrolllampe des Abblendlichts



Kontrolllampe Fernlicht



Kontrolllampe für automatisches Fernlicht ➔ 1.96



Kontrolllampe Nebelschlussleuchte



Kontrolllampe Blinker links



Kontrolllampe Blinker rechts



BlinkerAirbag

Leuchtet beim Starten des Motors auf und erlischt nach einigen Sekunden. Leuchtet sie beim Einschalten der Zündung nicht auf oder leuchtet sie bei laufendem Motor zeigt dies eine Systemstörung an. Wenden Sie sich baldmöglichst an eine Vertragswerkstatt.



Kontrolllampe der Parkbremse oder automatischen Parkbremse ➔ 2.8.



Systemkontrolllampe „AUTOHOLD“ ➔ 2.60



Das Aufleuchten der Kontrolllampe **STOP** bedeutet: Halten Sie zu Ihrer eigenen Sicherheit unter Berücksichtigung der Verkehrssituation sofort an. Stellen Sie den Motor ab und starten Sie ihn nicht erneut. Wenden Sie sich an einen Vertragspartner.



Das Ausbleiben der optischen Rückmeldung (Aufleuchten der Kontrolllampen, Meldungen) deutet auf einen Ausfall der Instrumententafel hin. Sofort anhalten (unter Berücksichtigung der Verkehrssituation). Vergewissern Sie sich, dass das Fahrzeug gegen Wegrollen gesichert ist, und verständigen Sie eine Vertragswerkstatt.

KONTROLLAMPEN (2/3)

Das Vorhandensein und die Funktion der Kontroll- und Warnlampen SIND ABHÄNGIG VON DER FAHRZEUGAUSRÜSTUNG UND VOM VERTRIEBSLAND.

Warnlampe STOP

Leuchtet beim Einschalten der Zündung auf und erlischt, sobald der Motor läuft. Leuchtet zusammen mit anderen Kontrolllampen und/oder Meldungen auf und wird von einem akustischen Signal begleitet.

Sie fordert dazu auf zu Ihrer eigenen Sicherheit und unter Berücksichtigung der Verkehrssituation sofort anzuhalten. Stellen Sie den Motor ab und starten Sie ihn nicht erneut.

Wenden Sie sich an eine Vertragswerkstatt.


Warnlampe

Leuchtet beim Einschalten der Zündung auf und erlischt, sobald der Motor läuft. Sie kann in Verbindung mit anderen Kontrolllampen und/oder Meldungen aufleuchten.


Sie weist darauf hin, dass Sie bei nächster Gelegenheit eine Vertragswerkstatt aufsuchen und **bis dahin möglichst vorsichtig fahren sollten**. Die Nichtbeachtung dieser Empfehlung kann zu einem Schaden am Fahrzeug führen.



Warnlampe


Wird die Kontrolllampe während der Fahrt rot angezeigt und leuchtet zudem die Kontrolllampe , müssen Sie zu Ihrer eigenen Sicherheit anhalten, sobald die Verkehrsbedingungen dies zulassen. Stellen Sie den Motor ab und starten Sie ihn nicht erneut.

Wenden Sie sich an einen Vertragspartner.

Erscheint die Kontrolllampe während der Fahrt gelb und leuchtet zudem die Kontrolllampe , müssen Sie so bald wie möglich einen Vertragspartner aufsuchen. **Fahren Sie in der Zwischenzeit vorsichtig**. Die Nichtbeachtung dieser Empfehlung kann zu einem Schaden am Fahrzeug führen.




Warnlampe für Störungen im Bremssystem

Wenn diese Kontrolllampe sowie die Kontrolllampe  beim Bremsen aufleuchten und ein akustisches Signal ertönt, ist der Bremsflüssigkeitsstand abgefallen bzw. es liegt eine Störung im Bremssystem vor. Halten Sie –unter Berücksichtigung der Verkehrssituation – sofort an. Wenden Sie sich an eine Vertragswerkstatt.



Kontrolllampe geschwindigkeitsabhängige Servolenkung

Leuchtet beim Einschalten der Zündung oder beim Starten des Motors auf und erlischt nach einigen Sekunden.

Leuchtet diese Kontrolllampe während der Fahrt, zusammen mit der Kontrolllampe , weist dies auf eine Störung des Systems hin.

Wenden Sie sich an eine Vertragswerkstatt.




Warnlampe für nicht angelegte Sicherheitsgurte vorne

Wenn der Sicherheitsgurt nicht angelegt ist, leuchtet sie beim Starten des Motors dauerhaft am Zentraldisplay. Ab einer Fahrgeschwindigkeit von ca. 20 km/h blinkt sie und ca. zwei Minuten lang ist ein Warnton zu hören.



Lade-Kontrolllampe der 12-Volt-Zusatzbatterie

Wenn sie zusammen mit der Kontrolllampe  aufleuchtet und ein akustisches Signal ertönt, weist dies auf eine Überlastung oder eine Entladung im Ladestromkreis hin.

KONTROLLAMPEN (3/3)

Das Vorhandensein und die Funktion der Kontroll- und Warnlampen SIND ABHÄNGIG VON DER FAHRZEUGAUSRÜSTUNG UND VOM VERTRIEBSLAND.



ABS-Kontrolllampe

Leuchtet beim Einschalten der Zündung auf und erlischt nach einigen Sekunden.

Erlischt sie nach dem Einschalten nicht oder leuchtet sie während der Fahrt, liegt eine Störung des Antiblockiersystems vor. Das Bremssystem funktioniert dann wie bei Fahrzeugen ohne ABS. Wenden Sie sich an eine Vertragswerkstatt.



Kontrolllampe elektrotechnisches System

Wenn die Kontrolllampe aufleuchtet, weist dies auf eine zu niedrige Temperatur der Antriebsbatterie oder eine zu hohe Temperatur des Motors oder der Antriebsbatterie hin. Passen Sie Ihre Fahrweise an.

Das Aufleuchten der Kontrolllampe kann mit einer Verringerung der Fahrleistung einhergehen.

Leuchtet sie beim Starten des Motors auf, weist dies auf eine Störung der 12-Volt-Zusatzbatterie hin.



Warnlampe elektrotechnisches System

Wenn Sie während der Fahrt aufleuchtet, weist dies auf eine elektrotechnische Störung im 400-V-Stromkreis hin. Wenden Sie sich umgehend an eine Vertragswerkstatt.



Anzeige für Traktionsbatterieanzeige

Diese Lampe leuchtet gelb, wenn der Schwellwert der Reserve des Antriebsakkus erreicht ist. ➔ 1.75.



ECO Modus-Kontrolllampe

Sie leuchtet, wenn die Funktion aktiviert ist.



Kontrolllampen des Ladeprogramms ➔ 1.18



Kontrolllampen für die Programmierung der Klimaanlage ➔ 3.11



Kontrolllampe „Eingeschränkte Motorleistung“

Diese leuchtet bei schwacher Antriebsbatterie auf. Sie warnt Sie bei eingeschränkter Motorleistung.



Kontrolllampe Elektronisches Stabilitätsprogramm (ESC) und Antriebsschlupfregelung

Es gibt mehrere Gründe für das Aufleuchten der Kontrolllampe: ➔ 2.28.



Kontrolllampe für Nichtverfügbarkeit von elektronischem Stabilitätsprogramm (ESC) und Antriebschlupfregelung



Automatische Reifendruckkontrolle ➔ 2.18



Warnlampe „Geschwindigkeitsüberschreitung“ ➔ 1.75



Kontrolllampen des Tempomaten ➔ 2.51 ➔ 2.55



Kontrolllampe des Warnsystems bei Spurverlassen ➔ 2.33



Kontrolllampe zur Anzeige einer Störung oder Nichtverfügbarkeit der aktiven Notbremse ➔ 2.21



Warnlampe „Tür nicht geschlossen!“



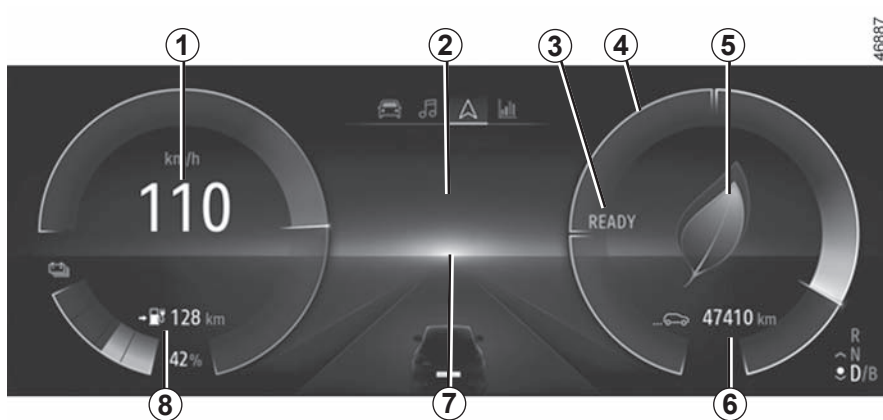
Instrumententafel A

Sie leuchtet beim Öffnen der Fahrertür auf. Beim Aufleuchten bestimmter Kontrolllampen erscheinen gleichzeitig Meldungen an der Instrumententafel.

Je nach Fahrzeug können Sie an Ihrer Instrumententafel persönliche Einstellungen bezüglich Inhalt und Farbwahl vornehmen. Bei Fahrzeugen mit Multimedia-Bildschirm bitte die Geräteanweisungen beachten. Bei Fahrzeugen ohne Multimedia-Display ➔ 1.87.

Tachometer 1

Die Fahrgeschwindigkeit Ihres Fahrzeugs ist auf ca. 135 km/h begrenzt.



Warnton für Geschwindigkeitsüberschreitung

Je nach Fahrzeug und Land wird die Kontrolllampe  angezeigt und ein Signal ertönt. Das Signal ertönt, sobald das Fahrzeug schneller als 120 km/h fährt. Diese Kontrolllampe leuchtet, solange die Geschwindigkeit des Fahrzeugs über 120 km/h liegt.

Multimedia-Informationen 2

Je nach Fahrzeug können Sie Informationen vom Multimedia-Bildschirm (Kompass, Telefon, Navigation usw.) anzeigen. Weitere Informationen entnehmen Sie bitte der Multimedia-Bedienungsanleitung.

Meldung fahrbereites Fahrzeug 3

Diese **READY** Meldung erscheint, wenn der Motor startet und verschwindet, wenn die Fahrzeuggeschwindigkeit mehr als 5 km/h beträgt.

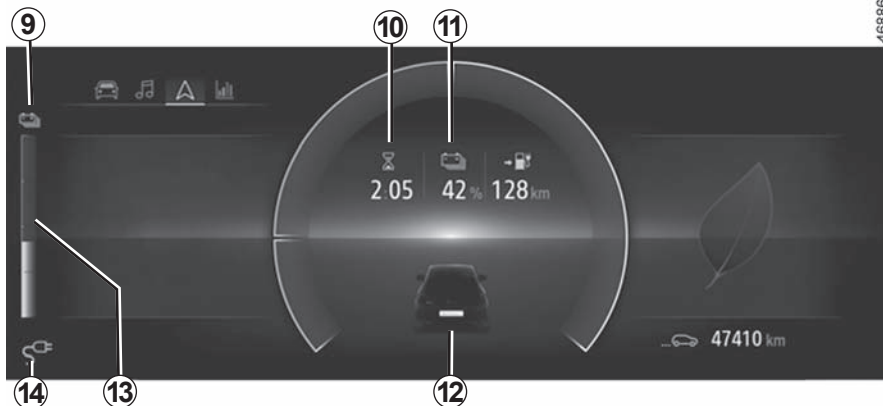
Econometer 4 ➔ 2.13

Anzeige des Fahrstils 5 ➔ 2.13

Gesamt-Streckenzähler 6 ➔ 1.80

Bordcomputer 7 ➔ 1.78

Voraussichtliche Reichweite 8.



Verbleibende Ladezeit 10

Ladestand der Antriebsbatterie 11

Kontrolllampe Tür/Haube/Klappe 12

Zeigt an, wenn eine Tür, die Heckklappe oder die Ladeanschlussklappe offen bzw. nicht korrekt geschlossen ist.

Ladestand 13

Die Anzeige zeigt die verbleibende Energiemenge an.

**Kontrolllampe Ladekabel
angeschlossen 14**

Leuchtet auf, sobald das Ladekabel am Fahrzeug angeschlossen ist.

Reserve-Schwellenwert

Wenn die Ladung der Traktionsbatterie ungefähr 7 % oder je nach Fahrzeug ungefähr 12 % beträgt, leuchten die Anzeige und die

Kontrollleuchte  gelb, begleitet von einem Piepton.

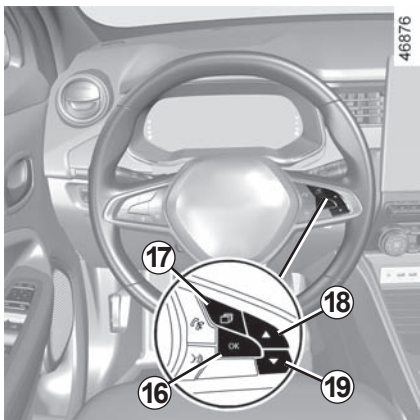
Zur Optimierung Ihrer Reichweite ➔ 2.16.

Der Wert, bei dem das Fahrzeug liegen bleibt, wird in Kürze erreicht

Wenn der Ladestand 4,5 % bzw. etwa 6 % – je nach Fahrzeug – erreicht, ertönt ein Signalton und die Anzeige blinkt rot.

Wenn der Ladestand 3,5 % bzw. etwa 5 % – je nach Fahrzeug – erreicht, wird die Reichweite nicht mehr angezeigt. Die Motorleistung lässt langsam nach, bis zum kompletten Stillstand des Fahrzeugs. ➔ 5.23.

DISPLAYS UND ANZEIGEN (3/3)



Instrumententafel mit Anzeige in Meilen

(Möglichkeit der Umstellung auf km/h)

Fahrzeuge ohne Multimedia-Display

- Drücken Sie bei ausgeschalteter Zündung wiederholt **17**, bis die Registerkarte „Fahrzeug“ **20** angezeigt wird;
- Drücken Sie wiederholt **18** oder **19**, um auf „Einstellungen“ zuzugreifen und dann auf **16** „OK“;
- Wiederholen Sie den Vorgang, um auf „INSTR.TAFEL“ zuzugreifen und dann auf „Einheiten“.



Fahrzeuge mit Multimedia-Display

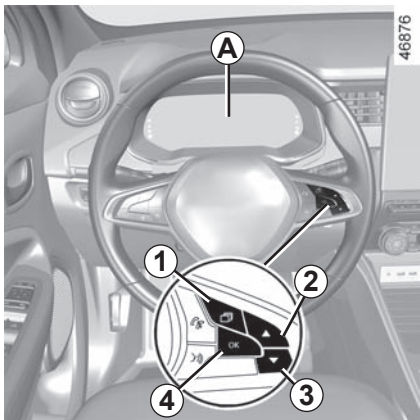
Wählen Sie bei stehendem Fahrzeug und laufendem Motor im Multimedia-Display das Menü „Einstellungen“, die Registerkarte „System“ und dann „Einheiten“.

Hinweis: In beiden Fällen zeigt der Bordcomputer nach einem Abklemmen der Batterie automatisch die ursprüngliche Maßeinheit an.

Um in den vorherigen Modus zu wechseln, wiederholen Sie diesen Vorgang.


Weitere Informationen entnehmen Sie bitte der Multimedia-Bedienungsanleitung.

BORDCOMPUTER: Allgemeines (1/2)



Bordcomputer A

Je nach Fahrzeug beinhaltet er folgende Funktionen:

- zurückgelegte Fahrstrecke;
- Fahrdaten;
- Informationsmeldungen;
- Meldungen zu Funktionsstörungen (zusammen mit der Kontrolllampe );
- Warnmeldungen (zusammen mit der Warnlampe **STOP**);
- Menü für persönliche Einstellungen am Fahrzeug ➔ 1.87.

Alle diese Funktionen werden auf den folgenden Seiten beschrieben.

Mit **1** wechseln Sie zwischen den Menüs. Wählen Sie Funktionen durch wiederholtes Drücken von **2** oder **3**. Bestätigen Sie ggf. die Meldung „OK“ mit **4**.

Von der Registerkarte „Fahrzeug“:

- Fahrdaten:
 - durchschnittlicher Energieverbrauch seit dem letzten Reset und aktueller Energieverbrauch;
 - Zurückgelegte Entfernung seit dem letzten Reset und Durchschnittsgeschwindigkeit.
- Reinitialisierung des Reifendrucks;
- Uhrzeit (fahrzeugabhängig);
- Wartungsintervall;
- nur im Stillstand, Menü zur Anpassung der Fahrzeugeinstellungen ➔ 1.87.

Von der Nachrichtenregisterkarte:

- Bordfunktionsabfrage, Anzeigendurchlauf für Informations- und Störungsmeldungen des Bordcomputers.

BORDCOMPUTER: Allgemeines (2/2)



Rückstellung der Fahrparameter auf Null

Nach Auswahl des gewünschten Fahrparameters **4** „OK“ gedrückt halten, bis der Wert auf Null zurückspringt.

Automatische Rückstellung der Fahrparameter auf Null

Die Speicherrückstellung wird automatisch bei Überschreiten der Kapazität eines Zählers ausgelöst.

Bedeutung der Energieverbrauchswerte

Bestimmte Bedienelemente des Fahrzeugs verbrauchen Energie: Die vom Fahrzeug verbrauchte Energie kann sich demzufolge von der am Stromzähler verbrauchten Energie unterscheiden.

Bedeutung der angezeigten Werte nach einer Speicherrückstellung

Die Werte „mittlerer Energieverbrauch“ und „Durchschnittsgeschwindigkeit“ werden zuverlässiger, je größer die zurückgelegte Fahrstrecke nach dem letzten Reset ist.

Reinitialisierung der voraussichtlichen Reichweite

Nach dem kompletten Aufladen des Antriebsakkus können Sie zwischen zwei Arten der Reinitialisierung wählen: per Tastendruck oder automatisch.

Reinitialisierung per Tastendruck

Wählen Sie eine der Fahreinstellungen aus und halten Sie den Schalter gedrückt **4** OK, um einen Reset des Bereichs durchzuführen.

Automatische Reinitialisierung







Die Reichweite wird nach dem vollständigen Aufladen des Antriebsakkus automatisch reinitialisiert, auf einen Wert, der nach dem Energieverbrauch auf den letzten 200 km berechnet wird.

Bestimmte Informationen des Bordcomputers erscheinen auf dem Display des Navigationssystems.

Die Rückstellung des Tageskilometerzählers erfolgt gleichzeitig im Bordcomputer und im Navigationssystem.


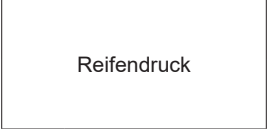
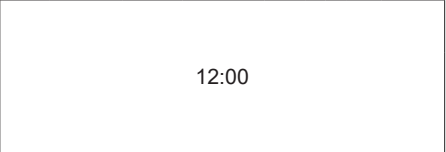


BORDCOMPUTER: Fahrparameter (1/4)

Die Anzeige der nachstehend beschriebenen Informationen ist ABHÄNGIG VON DEN OPTIONEN UND DEM VERTRIEBSLAND.

Beispiele	Bedeutung der gewählten Anzeige
<p>Verbrauch</p> <p> + 42 kW</p> <p> 3,8 kWh/100</p>	<p>a) Fahrparameter.</p> <p> Momentaner Energieverbrauch.</p> <p> mittlerer Stromverbrauch. Der Wert wird erst nach Zurücklegen einer Fahrstrecke von mindestens 400 Metern nach der letzten Speicherrückstellung angezeigt.</p>
<p>Fahrt</p> <p>42,2 km/h</p> <p>1284,7 km</p>	<p> Durchschnittsgeschwindigkeit seit Speicherrückstellung Mindestfahrstrecke für die Anzeige: 400 m</p> <p> Zurückgelegte Fahrstrecke seit Speicherrückstellung</p>


BORDCOMPUTER: Fahrparameter (2/4)

Die Anzeige der nachstehend beschriebenen Informationen ist ABHÄNGIG VON DEN OPTIONEN UND DEM VERTRIEBSLAND.

Beispiele	Bedeutung der gewählten Anzeige
<p data-bbox="96 292 742 421"> + </p> <p data-bbox="96 474 541 626"></p>	<p data-bbox="783 320 1336 356"> b) Reinitialisierung des Reifendrucks → 2.18</p> <p data-bbox="783 533 949 568"> c) Uhr</p>



BORDCOMPUTER: Fahrparameter (3/4)

Die Anzeige der nachstehend beschriebenen Informationen ist ABHÄNGIG VON DEN OPTIONEN UND DEM VERTRIEBSLAND.

Beispiele	Bedeutung der gewählten Anzeige
<div data-bbox="107 273 508 426" style="border: 1px solid black; padding: 10px; text-align: center;">Wartung in 1936 km oder 3 Monate</div>	<p data-bbox="659 277 873 300">d) Wartungsintervall.</p> <p data-bbox="686 314 1430 359">Verbleibende Strecke bis zur nächsten Wartungsdiagnose (Anzeige in Kilometern). Gegen Ende des Wartungsintervalls können folgende Fälle auftreten:</p> <ul data-bbox="686 362 1430 580" style="list-style-type: none"><li data-bbox="686 362 1430 434">– Fälligkeit in weniger als 1.500 km oder einem Monat: Es wird die Meldung „Wartung in“ und dazu die entsprechende Kilometer- oder Zeitangabe angezeigt;<li data-bbox="686 437 1430 509">– wenn eine Wartung fällig ist, erscheint die Meldung „Wartung fällig“, gefolgt von der entsprechenden Kilometer- oder Zeitangabe (je nachdem, welcher Termin zuerst erreicht wird);<li data-bbox="686 512 1430 580">– Fälligkeit beim aktuellen Kilometerstand oder Wartungsdatum erreicht: Es wird die Meldung „Wartung fällig“ angezeigt, zudem leuchtet die Kontrollleuchte  auf. <p data-bbox="686 591 1397 613">Es muss baldmöglichst eine Wartung des Fahrzeugs durchgeführt werden.</p>
<p data-bbox="81 720 883 742">Rückstellung der Anzeige nach Wartungsdiagnose gemäß Wartungsprogramm</p> <p data-bbox="81 745 1430 790">Die Wartungsintervallanzeige darf erst zurückgesetzt werden, nachdem eine Wartung entsprechend der Vorgaben des Wartungsprogramms für Ihr Fahrzeug durchgeführt wurde.</p> <p data-bbox="81 801 1430 846">Besonderheit: Um die Fälligkeit der Wartungsdiagnose zu reinitialisieren, drücken Sie ca. 10 Sekunden lang ohne Unterbrechung auf eine der Rückstelltasten der Anzeige, bis die Fälligkeit der Wartungsdiagnose angezeigt wird.</p>	

BORDCOMPUTER: Fahrparameter (4/4)

Die Anzeige der nachstehend beschriebenen Informationen ist ABHÄNGIG VON DEN OPTIONEN UND DEM VERTRIEBSLAND.

Beispiele	Bedeutung der gewählten Anzeige
<div data-bbox="187 288 479 418" style="border: 1px solid black; padding: 10px; margin-bottom: 20px;">Einstellungen (OK)</div> <div data-bbox="187 471 479 601" style="border: 1px solid black; padding: 10px;">Heckklappe ist offen</div>	<p data-bbox="583 337 651 370"></p> <p data-bbox="681 344 1289 367">e) Menü für persönliche Einstellungen am Fahrzeug ➔ 1.87.</p> <p data-bbox="583 519 651 553"></p> <p data-bbox="681 527 938 549">f) Bordfunktionsabfrage.</p> <p data-bbox="709 553 908 575">Abfolge der Anzeige:</p> <ul data-bbox="709 575 972 620" style="list-style-type: none"><li data-bbox="709 575 972 598">– Informationsmeldungen;<li data-bbox="709 598 972 620">– Störungsmeldungen.


BORDCOMPUTER: Informationsmeldungen

Sie können beim Starten des Fahrzeugs helfen, oder eine Auswahl oder einen Fahrzustand anzeigen.
Beispiele für Informationsmeldungen finden Sie im Folgenden.

Beispiele für Meldungen	Bedeutung der gewählten Anzeige
„Kabel z, Anlassen trennen“	Zeigt an, dass das Ladekabel immer noch am Fahrzeug angeschlossen ist.
« Parkbremse angezogen »	Zeigt an, dass die Parkbremse angezogen ist.
„Lenkung nicht verriegel“	Zeigt an, dass die Lenkung nicht verriegelt wurde.
„Anschlusse prüfen“	Ziehen Sie den Stecker des Fahrzeugs heraus und stecken Sie ihn wieder ein. Wenn die Meldung immer noch angezeigt wird, könnte eine andere Ursache vorliegen, die mit den äußeren Ladebedingungen oder der Installation an Ihrem Wohnsitz zusammenhängt.
„Ladeanschluss prüfen“	Weist auf eine mögliche elektrische Störung oder ein defektes Ladekabel hin: Wechseln Sie die Ladestation oder den Ladeort oder lassen Sie das Kabel überprüfen.
„Stromunterbre- chung beim Laden“	Weist auf eine elektrische Störung während des Ladevorgangs hin. Starten Sie den Ladevorgang erneut. Wenn das nicht funktioniert, lassen Sie die elektrische Installation überprüfen.
„Laden abgelehnt Vertrag geblockt“	Das Aufladen wurde von Ihrem Vermieter der Batterie untersagt. Klären Sie die Situation.

BORDCOMPUTER: Störungsmeldungen

Sie erscheinen gemeinsam mit der Kontrolllampe  und weisen darauf hin, bei nächster Gelegenheit eine Vertragswerkstatt anzusteuern und bis dorthin möglichst vorsichtig zu fahren. Die Nichtbeachtung dieser Empfehlung kann zu einem Schaden am Fahrzeug führen.

Sie verschwinden nach Druck auf die Anzeigen-Wähltaste oder nach einigen Sekunden und werden in der Bordfunktionsabfrage gespeichert. Die Kontrolllampe  leuchtet weiter. Beispiele für Störungsmeldungen finden Sie im Folgenden.

Beispiele für Meldungen	Bedeutung der gewählten Anzeige
«Airbag prüfen»	Zeigt eine Störung der zusätzlichen Rückhaltesysteme an. Diese könnten bei einem Unfall versagen.
«Fahrzeug prüfen»	Weist auf eine Störung eines Pedalgebers oder des 12-Volt-Batteriesteuersystems hin.
«Bremssystem prüfen»	Weist auf einen Verschleiß oder die Notwendigkeit einer Kontrolle der Bremsanlage hin.
«Fahrzeugsteckdose prüfen»	Zeigt eine Überhitzung auf Höhe der Ladesteckdose auf der Fahrzeugseite an. Warten Sie ungefähr 20 Minuten und versuchen Sie es dann erneut. Falls es nicht funktioniert, wenden Sie sich an eine Vertragswerkstatt.
«ELEC System prüfen»	Weist auf eine Störung des Antriebssystems hin.
«Batterieladung unmöglich»	Weist auf eine Störung des Aufladesystems des Antriebsakkus hin.

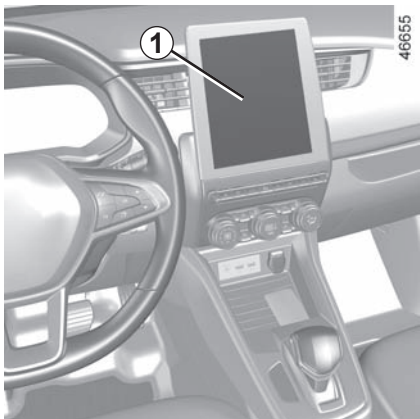
BORDCOMPUTER: Warnmeldungen

Sie erscheinen zusammen mit der **STOP** Kontrolllampe und fordern Sie dazu auf, zu Ihrer eigenen Sicherheit und unter Berücksichtigung der Verkehrssituation sofort anzuhalten. Schalten Sie den Motor aus und starten Sie ihn nicht erneut. Wenden Sie sich an einen Vertragspartner.

Beispiele für Informationsmeldungen finden Sie im Folgenden. **Hinweis:** Diese Meldungen erscheinen im Display entweder einzeln oder abwechselnd (wenn mehrere Meldungen angezeigt werden sollen), sie können zusammen mit einer Kontrolllampe und/oder einem akustischen Signal erscheinen.

Beispiele für Meldungen	Bedeutung der gewählten Anzeige
«Störung Bremssystem»	Weist auf eine Störung der Bremsanlage hin.
«Störung Servolenkung»	Weist auf ein Lenkungsproblem hin.
«Störung Elektromotor»	Weist auf einen Leistungsverlust des Fahrzeugs hin.
«Elektr. Störung GEFAHR»	Weist auf eine Panne des elektrischen Systems hin.
„REIFENPANNE“	Zeigt Ihnen an, dass mindestens einer der Reifen defekt ist oder einen viel zu geringen Reifendruck aufweist.
„Fahrzeug bremsen“	Befolgen Sie diese Anweisungen: Es besteht die Gefahr einer Beschädigung des Motors.

MENÜ FÜR PERSÖNLICHE EINSTELLUNGEN AM FAHRZEUG (1/3)



Diese Funktion ermöglicht je nach Ausstattung des Fahrzeugs die Aktivierung/Deaktivierung oder Einstellung bestimmter Fahrzeugfunktionen.

Fahrzeuge mit Multimedia-Display

Zugang zum Menü Einstellungen

Wählen Sie bei stehendem Fahrzeug und laufendem Motor im Multimedia-Display **1** das Menü „Einstellungen“, dann die Registerkarte „Fahrzeug“, dann das Menü „Fahrzeug konfiguration“, um auf die verschiedenen Einstellungen zuzugreifen.

Einstellungen vornehmen

Wählen Sie eine Registerkarte und dann die zu ändernde Funktion (die Anzeige hängt von Fahrzeugausstattung und Land ab):

- a) „Fahren“:
 - Blinkerlautstärke
- b) „Zugang“:
 - Fahrertür entriegeln;
 - Verriegelt die Türen während der Fahrt;
 - Öffnen/Schließen im Freisprechmodus;
 - Fernverriegelung/Entriegelung bei Annäherung;
 - Verriegelungston bei Fernverriegelung;
 - Lautlos-Modus;
 - Automatische Verriegelung
- c) „Licht / Wischer“:
 - Funktion Show me home;
 - Wischen im Rückwärtsgang;
 - Automatisches Wischen vorne;
 - Wischen nach waschen

- d) „Willkommen“:
 - Empfang außen;
 - Automatisch ausklappbare Spiegel;
 - Begrüßung innen;
 - Deckenleuchten-Automatikmodus.

Je nach Funktion folgendes auswählen:

- „ON“ oder „OFF“ zum Aktivieren oder Deaktivieren

oder

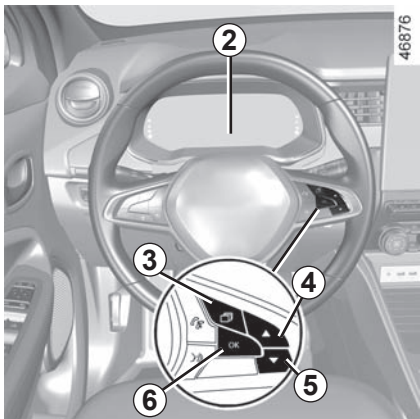
- Eine Einstellung der Einschaltzeit der Beleuchtung (z. B. für die Funktion „Show me home“).

Weitere Informationen entnehmen Sie bitte der Multimedia-Bedienungsanleitung.



Diese Einstellung aus Sicherheitsgründen nur bei stehendem Fahrzeug vornehmen.

MENÜ FÜR PERSÖNLICHE EINSTELLUNGEN AM FAHRZEUG (2/3)



Fahrzeuge ohne Multimedia-Display

Zugang zum Menü Einstellungen auf dem Display 2

Drücken Sie bei stehendem Fahrzeug die Taste **3** so oft wie nötig, um zur Registerkarte „Fahrzeug“ zu gelangen. Drücken Sie wiederholt die Taste **4** oder **5**, um auf das Menü „Einstellungen“ zuzugreifen, und bestätigen Sie dann durch Drücken von **6** „OK“.

Einstellungen vornehmen

Navigieren Sie mit den Steuerungen **4** oder **5** zur Auswahl der zu ändernden Funktion und drücken Sie **6** „OK“ zum Bestätigen (die Anzeige kann je nach Fahrzeugausstattung und Land variieren):

a) „INSTR. TAFEL“:

- Sprache;
- Einheit;
- Stil;
- Farbe

b) „FAHRZEUG“:

- Kopplung des Heckscheibenwischers an den Rückwärtsgang;
- Automatisches Frontscheibenwischen;
- Funktion zum Wegwischen von Tropfen vorne/hinten;
- Begrüßung außen

c) „EINPARKHILFE“:

- Signaltonlautstärke

d) „FAHRASSISTENZ“:

- Lautstärke der Warnmeldung bei Spurverlassen;
- Empfindlichkeit der Warnmeldung bei Spurverlassen;
- Warnvibrationen bei Spurverlassen;
- Empfindlichkeit des Spurhalteassistenten;
- Toter-Winkel-Warnung;
- Aktives Bremsen;
- Geschwindigkeitswarnung

e) „Beleuchtung“:

- Deckenleuchten-Automatikmodus;
- Automatische Funktion „Show me home“;
- „Show me home“-Beleuchtung: XX Sekunden

f) „Zugang“:

- Verriegelt die Türen während der Fahrt;
- Öffnen/Schließen im Freisprechmodus;
- Individuelle Entriegelung der Fahrertür;
- Automatische erneute Verriegelung;
- Stille Verriegelung;
- Automatisches Öffnen/Schließen;
-

Automatisch ausklappender Spiegel

g) „Reinitialisierung“.

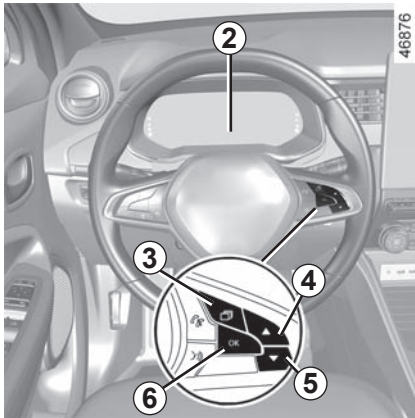


Funktion aktiviert




Funktion deaktiviert

MENÜ FÜR PERSÖNLICHE EINSTELLUNGEN AM FAHRZEUG (3/3)



Drücken Sie nach dem Markieren der gewünschten Zeile **6** „OK“, um die Funktion anzupassen.

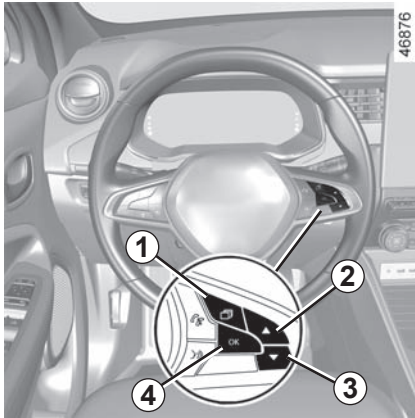
Wenn Sie „EINPARKHILFE“, dann „LAUTSTÄRKE“ oder „INSTR.TAFEL“ und dann „SPRACHE“ auswählen, wird erneut eine Auswahlliste angezeigt (Lautstärke der Einparkhilfe oder Sprache der Anzeigen in der Instrumententafel). Wählen Sie in diesem Fall die gewünschte Einstellung aus und bestätigen Sie diese, indem Sie auf den Schalter

„**6** OK“ drücken. Das Symbol  vor der Zeile zeigt an, welche Einstellung ausgewählt wurde.

Um das Menü zu verlassen, drücken Sie **4** oder **5**, um „ZURÜCK“ zu öffnen und bestätigen Sie mit **6** „OK“. Dieser Vorgang muss eventuell mehrmals wiederholt werden.

Während der Fahrt kann das Menü für persönliche Einstellungen am Fahrzeug nicht bedient werden. Während der Fahrt wechselt die Instrumententafelanzeige automatisch zum Bordcomputer.

UHRZEIT UND AUßENTEMPERATUR (1/2)



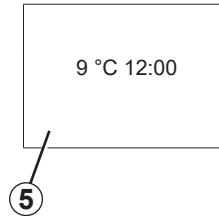
Einstellung der Uhrzeit

Fahrzeuge ohne Multimedia-Display

Drücken Sie die Taste **1** so oft wie nötig, um die Registerkarte „Fahrzeug“ aufzurufen.

Drücken Sie wiederholt die Taste **2** oder **3**, um die Uhr **5** zu stellen.

Halten Sie die Taste **4** „OK“ gedrückt, bis die Uhrzeitanzeige blinkt.



Stellen Sie die Stunden mit der Taste **2** oder **3**, drücken Sie dann zum Bestätigen die Taste **4** „OK“.

Stellen Sie die Minuten mit der Taste **2** oder **3**, drücken Sie dann zum Bestätigen die Taste **4** „OK“.



Fahrzeuge mit Multimedia-Display

Uhrzeit und Außentemperatur werden im Multimedia-Display **6** angezeigt.

Weitere Informationen entnehmen Sie bitte der Multimedia-Bedienungsanleitung.

UHRZEIT UND AUßENTEMPERATUR (2/2)

Außentemperaturanzeige

Besonderheit:

Wenn die Außentemperatur zwischen -3 °C und $+3\text{ °C}$ liegt, blinken die Zeichen °C (Anzeige von Glatteisgefahr).

Nach einer Stromunterbrechung (z. B. nach Abklemmen der Batterie, Unterbrechung eines Stromkabels) muss die Uhrzeit wieder eingestellt werden.

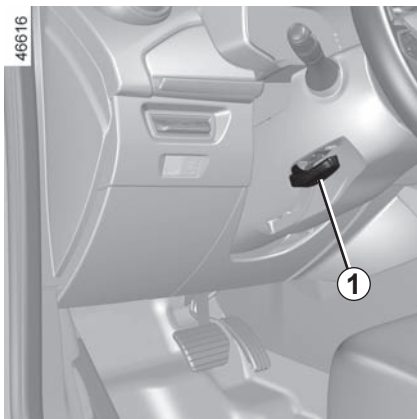
Es empfiehlt sich aus Sicherheitsgründen, Einstellungen niemals während der Fahrt vorzunehmen.



Außentemperaturanzeige

Landschaftliche Begebenheiten sowie hohe Luftfeuchtigkeit können Glatteisbildung begünstigen. Die Temperatur allein sagt noch nichts über eine Glatteisgefahr aus!

LENKRAD (1/2)



Schalter zur Höhen- und Tiefeneinstellung des Lenkrads

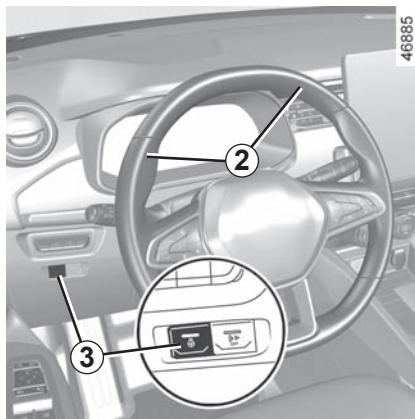
Den Hebel **1** herabdrücken und das Lenkrad in die gewünschte Position bringen.

Richten Sie dann den Hebel wieder vollständig auf, über den Druckpunkt hinaus, um das Lenkrad zu verriegeln.

Vergewissern Sie sich, dass das Lenkrad gut verriegelt ist.



Aus Sicherheitsgründen alle Einstellungen nur bei stehendem Fahrzeug vornehmen.



Lenkradheizung

(Je nach Fahrzeug)

Diese Funktion erwärmt das Lenkrad **2**.

Funktionsprinzip

Sobald die Temperatur erreicht ist, reguliert die Funktion für etwa 30 Minuten die Temperatur in den beheizten Bereichen und schaltet sich dann automatisch aus.

Funktion aktivieren

Drücken Sie bei eingeschalteter Zündung auf den Schalter **3**; die Kontrolllampe im Schalter leuchtet auf.

Deaktivieren der Funktion

- Automatisch:

Die Funktion schaltet sich nach der etwa 30-minütigen Regelungsphase automatisch ab. Die im Schalter integrierte Kontrolllampe **3** erlischt.

Hinweis: Hat sich die Funktion automatisch ausgeschaltet, ist für die erneute Aktivierung ein zweimaliges Drücken des Schalters **3** erforderlich.

Wird der Schalter **3** nicht erneut gedrückt, erfolgt die Reaktivierung der Funktion, wenn die Zündung das nächste Mal eingeschaltet wird.

- Manuell:

Um die Funktion während der Regelungsphase zu deaktivieren, drücken Sie auf den Schalter **3**. Die im Schalter integrierte Kontrolllampe **3** erlischt.

LENKRAD (2/2)

Servolenkung

Die geschwindigkeitsabhängige Servolenkung umfasst ein elektronisches Steuergerät, das den Grad der Lenkunterstützung an die Fahrgeschwindigkeit anpasst.

Die Lenkunterstützung ist folglich beim Einparken groß, wohingegen das Lenken mit zunehmender Geschwindigkeit schwerer wird (für mehr Sicherheit bei hohen Geschwindigkeiten).



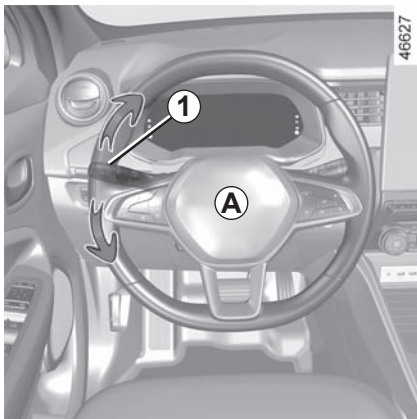
Den Motor besonders in Gefällstrecken, aber auch grundsätzlich während der Fahrt nicht abstellen (bei abgestelltem Motor ist die Brems- und Lenk kraftverstärkung außer Funktion).

Halten Sie das Lenkrad bei stehendem Fahrzeug nicht in voll eingeschlagener Position fest.

Bei Motor im Stillstand oder Ausfall des Systems ist ein Drehen des Lenkrads immer noch möglich. Nur der Kraftaufwand ist größer.

Bei schnellen Lenkbewegungen können Geräusche auftreten. Dies ist absolut normal.

SIGNALANLAGE



Akustischer Warngerber

Drücken Sie auf die Lenkradnabe **A**.

Lichthupe

Zum Betätigen der Lichthupe ziehen Sie den Hebel **1** zu sich.

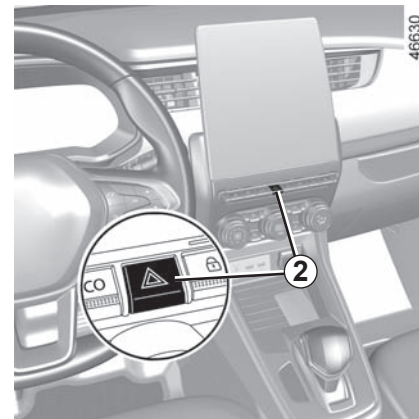
Blinker

Verstellen Sie den Hebel **1** in Lenkradebene in Fahrtrichtung.

Impulsfunktion

Mitunter reichen die Lenkradbewegungen während der Fahrt nicht aus, um den Blinkerhebel in die Ausgangsposition zurückzustellen.

Bewegen Sie in solchen Fällen den Blinkerhebel **1** kurz in die Zwischenposition und lassen Sie ihn wieder los: Der Blinkerhebel kehrt in seine Ausgangsstellung zurück und die Blinkleuchten leuchten dreimal auf.



Warnblinkanlage

Drücken Sie auf den Schalter **2**. Diese Betätigung aktiviert gleichzeitig die Warnblinkanlage und die Seitenblinker. Sie sind nur bei Gefahrensituationen im Verkehr einzuschalten, um die anderen Verkehrsteilnehmer zu warnen, wenn Sie gezwungen sind, plötzlich oder an einer unübersichtlichen Stelle zu halten oder wenn Sie z.B. an einen Verkehrsstau heranfahren.

Je nach Fahrzeug kann sich bei einer abrupten Bremsung die Warnblinkanlage automatisch einschalten. Um sie abzuschalten drücken Sie zweimal auf den Schalter **2**.

FUßGÄNGERHUPE

Elektrofahrzeuge sind besonders leise. Mit diesem System können Sie andere Verkehrsteilnehmer, insbesondere Fußgänger und Fahrradfahrer, auf Ihre Anwesenheit aufmerksam machen.

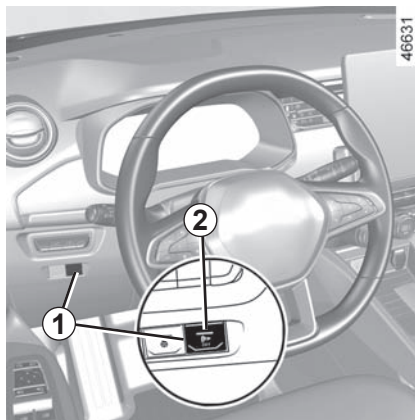
Beim Anlassen des Motors wird das System automatisch aktiviert. Der Ton wird ausgelöst, wenn die Fahrgeschwindigkeit des Fahrzeugs zwischen 1 und 30 km/h beträgt.

Deaktivieren des Systems

Drücken Sie bei laufendem Motor auf den Schalter **1**, um die Funktion zu deaktivieren. Die Kontrollleuchte **2** im Schalter **1** leuchtet auf.

Aktivieren des Systems

Drücken Sie bei laufendem Motor auf den Schalter **1**, um die Funktion zu aktivieren. Die im **2** Schalter **1** integrierte Kontrolllampe erlischt.



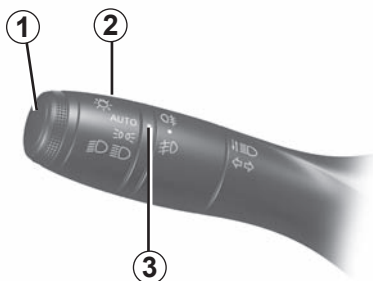
System aktiviert:

- es unterbricht automatisch bei Überschreiten der Fahrgeschwindigkeit von ca. 30 km/h;
- es wird automatisch aktiviert, wenn die Fahrgeschwindigkeit unter 30 km/h sinkt.

Auswahl des Warntons

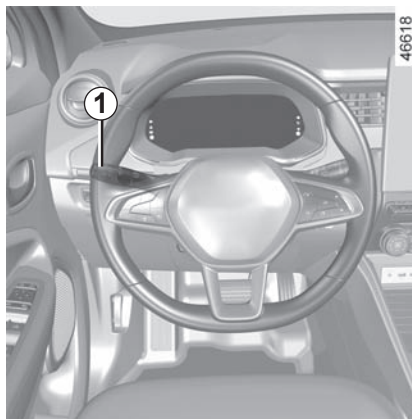
- Halten Sie den Schalter **1** gedrückt. Die verschiedenen Töne sind nacheinander zu hören;
- lassen Sie den Schalter **1** bei dem von Ihnen gewünschten Ton los.

ÄUßERE FAHRZEUGBELEUCHTUNG (1/6)



Standlicht

Den Ring **2** drehen, bis das Symbol gegenüber der Markierung **3** steht. Die Kontrolllampe leuchtet an der Instrumententafel auf.



Tagfahrlicht

Das Tagfahrlicht wird ohne Betätigung des Hebels **1** beim Starten des Motors automatisch eingeschaltet und geht beim Abstellen des Motors aus.



Abblendlicht

Manuelle Bedienung

Den Ring **2** drehen, bis das Symbol gegenüber der Markierung **3** steht. Diese Kontrolllampe leuchtet an der Instrumententafel auf.

Automatikfunktion

(je nach Fahrzeug)

Drehen Sie den Ring **2**, bis das Symbol **AUTO** der Markierung **3** gegenübersteht: bei laufendem Motor wird das Abblendlicht je nach Umgebungshelligkeit und ohne Betätigung des Bedienhebels **1** automatisch ein- bzw. ausgeschaltet.



Vor Beginn einer Nachtfahrt die Funktion der elektrischen Ausrüstung überprüfen und im Bedarfsfall die Leuchtweite der Fahrzeugbeladung entsprechend einstellen. Stets darauf achten, dass die Scheinwerfer nicht verschmutzt bzw. verdeckt sind (Schmutz, Schlamm, Schnee, transportierte Gegenstände usw.).

Wenn Sie mit einem Fahrzeug, in dem sich der Fahrersitz links befindet, links fahren (oder umgekehrt), müssen Sie Ihre Scheinwerfer für die Dauer des Aufenthalts in einer Vertragswerkstatt einstellen lassen.

ÄUSSERE FAHRZEUGBELEUCHTUNG (2/6)



Fernlicht

Drücken Sie bei laufendem Motor und eingeschaltetem Abblendlicht den Bedienhebel **1** nach vorne. Diese Kontrolllampe leuchtet an der Instrumententafel auf. Um auf Abblendlicht zurückzuschalten, ziehen Sie erneut den Bedienhebel **1** zu sich.

Funktion „Scheinwerfer beim Fahren höher stellen“

Bei aktiviertem Fernlicht verbessert die Funktion „Scheinwerfer beim Fahren höher stellen“ die Sicht des Fahrers durch automatisches Höherstellen von Abblend- und Fernlicht.

Beim Deaktivieren des Fernlichts kehren die Abblendlichtscheinwerfer in ihre ursprüngliche Stellung zurück.



Automatisches Fernlicht

Je nach Fahrzeugtyp schaltet dieses System automatisch das Fernlicht ein und aus. Die Funktion nutzt eine Kamera hinter dem Innenspiegel zur Erkennung von vorausfahrenden und entgegenkommenden Fahrzeugen.

Das System kann unter bestimmten Bedingungen gestört sein, besonders bei:

- extremen Witterungsbedingungen (Regen, Schnee, Nebel ...);
- verdeckter Frontscheibe oder Kamera;
- wenn ein Fahrzeug, das vor Ihnen fährt oder Ihnen entgegenkommt eine schlechte oder verdeckte Beleuchtung hat;
- falscher Einstellung der vorderen Scheinwerfer;
- reflektierenden Systemen;
- ...

Je nach Fahrzeug schaltet sich das Fernlicht automatisch ein:

- bei schwacher Außenbeleuchtung;
- wenn kein anderes Fahrzeug oder kein anderes Licht erkannt wird;
- die Geschwindigkeit des Fahrzeugs beträgt mehr als etwa 40 km/h.

Wenn eine der oben angegebenen Bedingungen nicht erfüllt ist, schaltet das System auf Abblendlicht um.

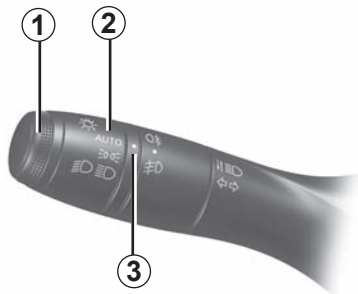
Hinweis: Darauf achten, dass die Frontscheibe frei (von Schmutz, Schlamm, Schnee, Beschlag usw.) ist.

Automatisches Fernlicht aktivieren:

Drehen Sie den Ring **2**, bis das Symbol AUTO gegenüber der Markierung **3** steht.

Die Kontrolllampe  erscheint an der Instrumententafel.

ÄUSSERE FAHRZEUGBELEUCHTUNG (3/6)



44972


Automatisches Fernlicht (Fortsetzung)

Automatisches Fernlicht deaktivieren:

Drehen Sie den Ring **2** in eine andere Stellung als AUTO.

Die Kontrolllampe  erlischt an der Instrumententafel.

Hinweis: Durch Drücken des Hebels **1** wird die automatische Fernlichtfunktion deaktiviert, die Warnleuchte  in der Instrumententafel erlischt und beim Fahrzeug wird das Fernlicht aktiviert.

Die Warnleuchte  in der Instrumententafel erlischt und beim Fahrzeug wird das Fernlicht aktiviert.

Funktionsstörungen

Wenn die Meldung „Lichtautomatik prüfen“ an der Instrumententafel erscheint, ist das System deaktiviert.

Wenden Sie sich an eine Vertragswerkstatt.

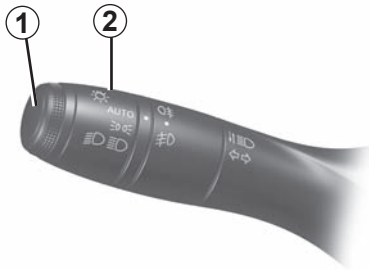


Bei Nacht kann die Nutzung eines tragbaren Navigationssystems im Bereich der Frontscheibe unter der Kamera die Funktionsweise des Systems „Automatisches Fernlicht“ stören (es kann zu Spiegeleffekten an der Frontscheibe kommen).



Das System „Automatisches Fernlicht“ kann auf keinen Fall die Wachsamkeit und Verantwortung des Fahrers im Bezug auf die Beleuchtung des Fahrzeugs und die Anpassung an die Licht-, Sicht- und Verkehrsverhältnisse ersetzen.

ÄUßERE FAHRZEUGBELEUCHTUNG (4/6)



Ausschalten der Leuchten



Die Scheinwerfer erlöschen beim Ausschalten der Zündung, beim Öffnen der Fahrertür oder beim Verriegeln des Fahrzeugs automatisch. In diesem Fall schalten sich die Scheinwerfer beim nächsten Starten des Motors in der jeweiligen Position des Rings **2** ein.

Hinweis: Falls die Nebelleuchten eingeschaltet sind, erfolgt kein automatisches Abschalten der Beleuchtung.

Warngeber „Licht an“

Wenn die Leuchten nach dem Abstellen des Motors ausgeschaltet wurden, wird beim Öffnen der Fahrertür ein akustisches Warnsignal ausgelöst, um Sie darauf hinzuweisen, dass die Leuchten noch eingeschaltet sind.

Funktionsstörungen

Wenn die Meldung „Beleuchtung prüfen“ gemeinsam mit der Kontrolllampe  angezeigt wird und die Kontrolllampe  in der Instrumententafel blinkt, weist dies auf eine Störung der Beleuchtung hin.

Wenden Sie sich an eine Vertragswerkstatt.

Begrüßungs- und Verabschiedungs-Funktion (je nach Fahrzeug)

Ist die Funktion aktiviert, werden Tagfahrlicht und Standlicht hinten automatisch eingeschaltet, sobald die Keycard erkannt oder das Fahrzeug entriegelt wird.

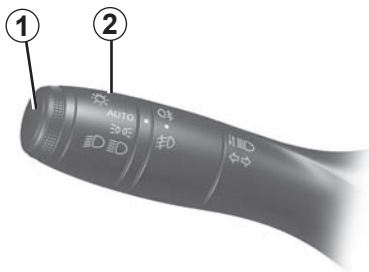
Es geht automatisch aus:

- ca. eine Minute, nachdem es aufleuchtete;
 - beim Starten des Motors entsprechend der Position des Beleuchtungshebels;
- oder
- beim Verriegeln des Fahrzeugs.

Aktivieren/Deaktivieren der Funktion

Wählen Sie bei stehendem Fahrzeug und laufendem Motor im Multimedia-Display das Menü „Einstellungen“, die Registerkarte „Fahrzeug“, das Menü „Fahrzeug konfigurieren“, „Willkommen“, dann „Lichtsignal als Begrüßung“. Wählen Sie „ON“ oder „OFF“, um die Funktion zu aktivieren oder deaktivieren.

ÄUSSERE FAHRZEUGBELEUCHTUNG (5/6)



46628

Funktion „Show me home“

Diese Funktion ermöglicht das kurzzeitige Einschalten von Stand- und Abblendlicht (zum Öffnen eines Tors usw.).

Bei ausgeschaltetem Motor und ausgeschaltetem Licht, dem 2 Ring in Stellung AUTO, ziehen Sie den Hebel **1** zu sich hin: Das Standlicht und das Abblendlicht werden

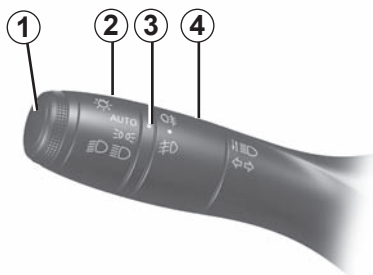
zusammen mit  und  an der Instrumententafel etwa 30 Sekunden lang eingeschaltet.

Zur Verlängerung dieser Zeitspanne kann der Hebel bis zu vier Mal gezogen werden (Gesamtzeitspanne begrenzt auf zwei Minuten).

Auf der Instrumententafel erscheint zur Bestätigung die Meldung „Beleuchtung ein __“ gefolgt von der verbleibenden Zeit. Sie können anschließend Ihr Fahrzeug verriegeln.

Um die Scheinwerfer auszuschalten, bevor sie automatisch ausgehen, drehen Sie den Ring **2** in eine beliebige Stellung und dann zurück in die Stellung AUTO.

ÄUßERE FAHRZEUGBELEUCHTUNG (6/6)



46628

Nebelscheinwerfer

Drehen Sie am Mittelring **4** des Hebels **1** bis das Symbol gegenüber der Markierung **3** steht und dann loslassen.

Die Funktion hängt von der Position des Bedienhebels, d. h. von der gewählten Beleuchtung ab und wird durch eine Kontrolllampe an der Instrumententafel angezeigt.

Nebelschlussleuchte

Drehen Sie den Mittelring **4** des Bedienhebels, bis das entsprechende Symbol gegenüber der Markierung **3** erscheint und lassen Sie dann los.

Die Funktion hängt von der Position des Bedienhebels, d. h. von der gewählten Beleuchtung ab und wird durch eine Kontrolllampe an der Instrumententafel angezeigt.

Wenn die Sicht wieder frei ist, nicht vergessen, die Nebelschlussleuchte auszuschalten, um die anderen Verkehrsteilnehmer nicht zu blenden.

Ausschalten

Drehen Sie den Mittelring **4** wieder, bis die Markierung **3** dem Symbol für die Nebelleuchten gegenübersteht, die ausgeschaltet werden sollen. Die entsprechende Kontrolllampe an der Instrumententafel erlischt.

Beim Ausschalten der Außenbeleuchtung werden die Nebelscheinwerfer und die Nebelschlussleuchte ebenfalls ausgeschaltet.

Kurvenlicht

(Je nach Fahrzeug)

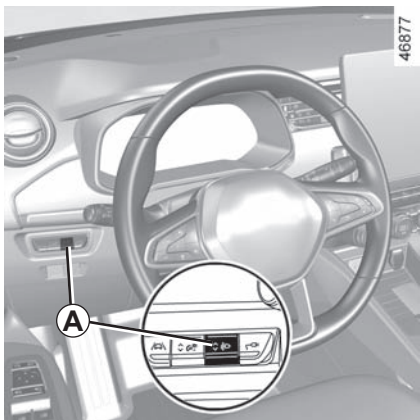
Beim Fahren im Vorwärtsgang, eingeschaltetem Abblendlicht und sofern bestimmte Fahrbedingungen vorliegen (Geschwindigkeit, Lenkradwinkel, Blinkleuchten eingeschaltet usw.), schaltet sich einer der Nebelscheinwerfer beim Einfahren in Kurven ein, um die Kurve auszuleuchten.

Im Rückwärtsgang werden die beiden Nebelscheinwerfer automatisch eingeschaltet.

Bei Nebel, Schnee oder Transport von Gegenständen, die über das Dach vorstehen, erfolgt nicht grundsätzlich ein automatisches Einschalten der Scheinwerfer.

Da bei Nebel die Scheinwerfer nicht automatisch eingeschaltet werden, unterliegt auch das Einschalten der Nebelleuchten dem Fahrer. Die Kontrolllampen an der Instrumententafel informieren Sie darüber, ob sie ein- (Kontrolllampe leuchtet) oder ausgeschaltet (Kontrolllampe leuchtet nicht) sind.

LEUCHTWEITENREGULIERUNG



Schalter **A** wird je nach Fahrzeugbeladung zur Leuchtweitereinstellung der Scheinwerfer verwendet.

Bei eingeschaltetem Abblendlicht den Schalter **A** so oft wie nötig drücken oder anheben, um die gewünschte Position auf der Instrumententafel auszuwählen. Die gewählte Position wird für etwa 30 Sekunden auf der Instrumententafel angezeigt.

Hinweis: Lichter ein: Bei jedem Motorstart wird die gewählte Position für etwa 30 Sekunden an der Instrumententafel angezeigt.

Beispiele für Einstellungen des Bedienelements A in Abhängigkeit von der Ladung

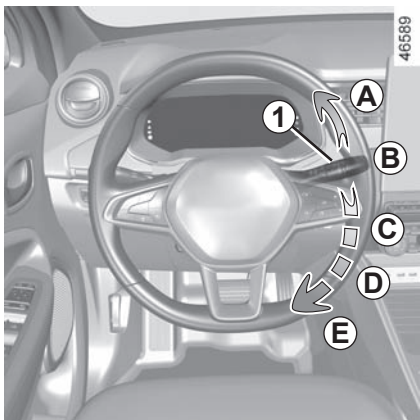
Fahrer allein oder mit Beifahrer	0
Alle Sitze besetzt	1
Fahrer mit Beifahrern und der maximalen Zuladung entsprechendem Gepäck oder Ladung	2
Fahrer ohne Beifahrer und der maximalen Zuladung entsprechendem Gepäck oder Ladung	3

* je nach Fahrzeug

Die nachstehende Tabelle enthält einige Beispiele. Stellen Sie auf jeden Fall den Regler **A** der Beladung des Fahrzeugs entsprechend so ein, dass die Fahrbahn gut zu sehen ist und dass andere Verkehrsteilnehmer nicht geblendet werden.

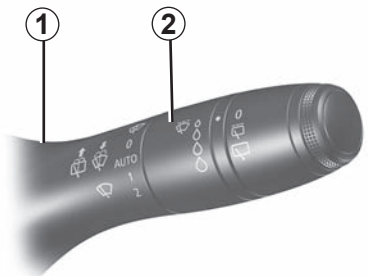
Wenn Sie mit einem Fahrzeug, in dem sich der Fahrersitz links befindet, links fahren (oder umgekehrt), müssen Sie Ihre Scheinwerfer für die Dauer des Aufenthalts in einer Vertragswerkstatt einstellen lassen.

SCHEIBEN-WISCH-WASCHANLAGE VORNE (1/5)



Fahrzeug mit Intervall-Frontscheibenwischer

- A Einmaliges Wischen**
Ein kurzer Druckimpuls löst eine einmalige Wischbewegung aus.
- B Ausschalten**
- C Intervallschaltung**
Die Scheibenwischer bleiben zwischen zwei Wischbewegungen stets einige Sekunden stehen. Die Wischintervalle lassen sich durch Drehen des Rings **2** verändern.
- D langsame Wischgeschwindigkeit**
- E schnelle Wischgeschwindigkeit**

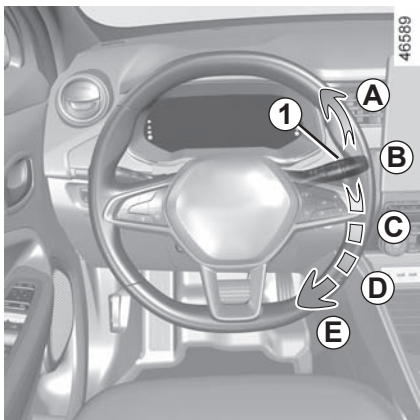


Besonderheit

Während der Fahrt führt das Anhalten des Fahrzeugs zu einer Verringerung der Wischgeschwindigkeit. Es wird von schnell auf langsam umgeschaltet. Nach dem Anfahren wird wieder automatisch in die zuvor gewählte Stufe zurückgeschaltet.

Die Automatik wird vorübergehend aufgehoben, sobald der Hebel **1** betätigt wird.

SCHEIBEN-WISCH-WASCHANLAGE VORNE (2/5)



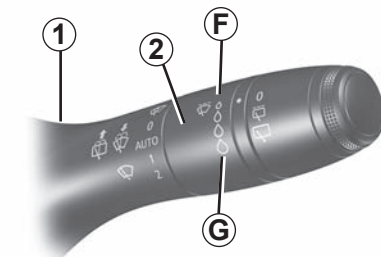
Fahrzeug mit Frontscheibenwischer mit Regensensor

Der Regensensor befindet sich an der Frontscheibe, vor dem Innenspiegel.

A Einmaliges Wischen

Ein kurzer Druckimpuls löst eine einmalige Wischbewegung aus.

B Ausschalten



C Funktion Wischautomatik

In dieser Position erkennt das System, dass Wasser auf der Frontscheibe vorhanden ist und aktiviert den Scheibenwischer in der angepassten Geschwindigkeit. Der Auslösepunkt und die Wischintervalle lassen sich durch Drehen des Rings 2 ändern:

- **F**: minimale Empfindlichkeit
 - **G**: maximale Empfindlichkeit
- Je höher die Empfindlichkeit, desto schneller reagieren die Scheibenwischer und die Wischgeschwindigkeit erhöht sich.

Bei der Aktivierung der Wischautomatik oder bei der Erhöhung der Empfindlichkeit wird eine einmalige Wischbewegung ausgeführt.

Anmerkung

- Der Regensensor hat nur eine unterstützende Funktion. Bei eingeschränkter Sicht muss der Fahrer seinen Scheibenwischer manuell aktivieren. Bei Nebel oder Schneefall schalten sich die Scheibenwischer nicht automatisch ein und müssen von Ihnen bedient werden.
- Bei negativen Temperaturen ist die Wischautomatik beim Start des Fahrzeugs nicht aktiv. Sie wird automatisch aktiviert, sobald das Fahrzeug eine bestimmte Geschwindigkeit (8 km/h) überschreitet;
- aktivieren Sie die Wischautomatik nicht bei trockenem Wetter;
- die Frontscheibe muss vollständig enteist sein, bevor Sie die Wischautomatik aktivieren.

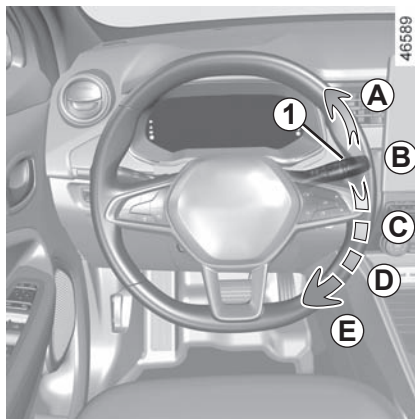
SCHEIBEN-WISCH-WASCHANLAGE VORNE (3/5)

Funktionsstörungen

Bei einer Fehlfunktion der Wischautomatik funktioniert der Scheibenwischer in Intervallschaltung. Wenden Sie sich an eine Vertragswerkstatt.

Die Funktion des Regensensors kann in folgenden Fällen gestört sein:

- beschädigte Wischerblätter; Ein Wasser-schleier oder durch ein Wischerblatt hinterlassene Spuren im Empfangsbereich des Sensors können die Reaktionszeit des automatischen Scheibenwischers verlängern oder die Wischgeschwindigkeit erhöhen.
- Frontscheibe mit Absplitterungen oder Rissen im Bereich des Sensors, oder eine durch Staub, Schmutz, Insekten, Frost, die Verwendung von Wachsen oder hydrophobe Produkte verschmutzte Frontscheibe; der automatische Scheibenwischer ist dann weniger empfindlich oder reagiert nicht.



D langsame Wischgeschwindigkeit

E schnelle Wischgeschwindigkeit

Besonderheit

Während der Fahrt führt das Anhalten des Fahrzeugs zu einer Verringerung der Wischgeschwindigkeit. Es wird von schnell auf langsam umgeschaltet. Nach dem Anfahren wird wieder automatisch in die zuvor gewählte Stufe zurückgeschaltet. Die Automatik wird vorübergehend aufgehoben, sobald der Hebel **1** betätigt wird.

Vorsichtsmaßnahmen

- Bei Frost müssen Sie vor dem ersten Einschalten der Scheibenwischer überprüfen, dass die Wischerblätter nicht an der Frontscheibe kleben. Wenn Sie die Scheibenwischer betätigen, obwohl die Wischerblätter durch den Frost blockiert sind, können Sie dadurch sowohl die Wischerblätter als auch den Scheibenwischer-Motor beschädigen.
- Die Scheibenwischer nicht bei trockener Scheibe aktivieren. Andernfalls ist mit vorzeitigem Verschleiß oder einer Beschädigung der Wischerblätter zu rechnen.

SCHEIBEN-WISCH-WASCHANLAGE VORNE (4/5)

Besondere Position der vorderen Scheibenwischer (Service-Position)

In dieser Position können die Wischerblätter angehoben werden, um sie von der Frontscheibe wegzuklappen.

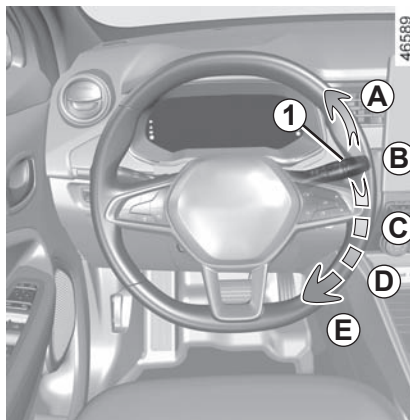
Dies kann hilfreich sein:

- um die Wischerblätter zu reinigen;
- damit die Wischerblätter im Winter nicht an der Frontscheibe kleben;
- Tauschen Sie die Wischerblätter aus
➔ 5.21.

Bei stehendem oder gestartetem Motor drücken Sie den Hebel **1** zweimal nach oben in die Stellung **A** (einmaliges Wischen). Die Scheibenwischer bleiben mitten auf der Frontscheibe stehen.

Um die Wischerblätter wieder in die untere Position zu bringen, vergewissern Sie sich bei eingeschalteter Zündung, dass die Wischerblätter wieder auf die Frontscheibe geklappt sind. Stellen Sie dann den Hebel **1** in die Position **A** (einmaliges Wischen).

Vor dem Einschalten der Zündung die Scheibenwischer auf die Frontscheibe legen. Andernfalls besteht die Gefahr einer Beschädigung der Motorhaube oder der Scheibenwischer, wenn die Scheibenwischer eingeschaltet werden.



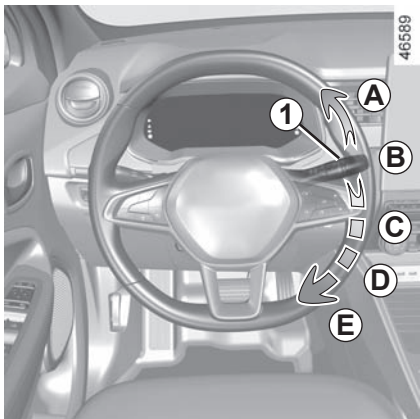
Bringen Sie den Bedienhebel **1** vor jeglicher Behandlung der Frontscheibe (Wagenwäsche, Enteisen, Reinigung der Frontscheibe usw.) in die Position **B** (Aus) zurück.

Verletzungs- und/oder Beschädigungsgefahr.

Bei Hindernissen (Schmutz, Eis, Schnee usw.) auf der Frontscheibe müssen Sie die Scheibe zunächst von diesen Hindernissen befreien (einschließlich des mittleren Bereichs hinter dem Innenspiegel), bevor Sie den Scheibenwischer einschalten (Gefahr einer Überhitzung des Wischermotors).

Wird die Bewegung eines Wischerblattes durch etwas behindert, kann es stehen bleiben. Entfernen Sie das Hindernis und betätigen Sie die Scheibenwischer erneut mit dem Scheibenwischer-Bedienhebel.

SCHEIBEN-WISCH-WASCHANLAGE VORNE (5/5)



Scheibenwaschanlage

Ziehen Sie **bei eingeschalteter Zündung** den Hebel **1** und lassen Sie ihn wieder los.

Längeres Ziehen löst, zusätzlich zur Scheibenwaschanlage, zwei Wischbewegungen und nach einigen Sekunden eine dritte Wischbewegung aus.

Bei mit einem Multimedia-Display ausgestatteten Fahrzeugen können Sie die dritte Wischbewegung aktivieren oder deaktivieren. ➔ 1.87.

Hinweis: Bei Temperaturen unter 0 °C kann die Scheibenwaschflüssigkeit an der Frontscheibe gefrieren, wodurch die Sicht beeinträchtigt wird. Beheizen Sie die Frontscheibe mit Hilfe der Entfrosthilfe, bevor Sie sie reinigen.



Stellen Sie bei Arbeiten im Motorraum sicher, dass der Scheibenwischerschalter in Position **B** (Aus) steht.

Verletzungsgefahr.

Leistungsvermögen eines Wischerblatts

Achten Sie stets auf den Zustand der Wischerblätter. Seine Lebensdauer hängt von Ihnen ab:

- Es muss stets sauber halten: reinigen Sie das Wischerblatt und die Scheibe regelmäßig mit Seifenlauge;
- Verwenden Sie den Scheibenwischer nicht bei trockener Scheibe;
- Lösen Sie das Wischerblatt von der Scheibe, wenn der Scheibenwischer längere Zeit nicht verwendet wurde.

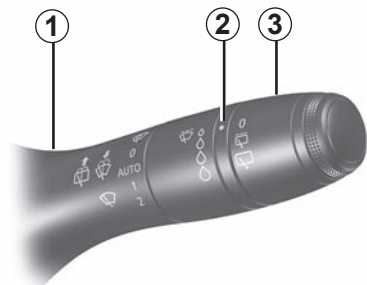
Das Wischerblatt auf jeden Fall schnellstmöglich austauschen, wenn es verschlissen ist (etwa einmal im Jahr).

➔ 5.21.

Sicherheitshinweise zur Verwendung des Scheibenwischers

- Befreien Sie die Scheibe bei kalter Witterung von Eis und Schnee, bevor Sie den Scheibenwischer einschalten (Gefahr einer Überhitzung des Wischermotors);
- Achten Sie darauf, dass keine Objekte die Bewegung des Wischerarms stören.

HECKSCHEIBEN-WISCH-WASCHANLAGE (1/2)



46629



Heckscheibenwischer

Drehen Sie bei eingeschalteter Zündung den Ring **3** am Hebel **1**, bis das Symbol der Markierung **2** gegenüber steht.

– Ausschalten

– Intervallschaltung

Die Scheibenwischer bleiben zwischen zwei Wischbewegungen einige Sekunden stehen. Die Wischgeschwindigkeit hängt von der Fahrgeschwindigkeit ab.

– langsame Wischgeschwindigkeit

Zum Ausschalten erneut den Ring **3** drehen.

Hinweis: Beim Waschen in einer automatischen Waschanlage stellen Sie den Ring **3** des Scheibenwischer-Bedienhebels **1** auf „Aus“, um die Wischautomatik zu deaktivieren.

Beachten Sie die Nutzungsanweisungen.

Verwenden Sie den Wischerarm nicht zum Öffnen oder Schließen der Heckklappe.



Stellen Sie den Bedienhebel **1** vor jeglicher Behandlung der Heckscheibe (Wagenwäsche, Enteisen, Reinigung, usw.) in die Position Aus.

Verletzungs- und/oder Beschädigungsgefahr.

Leistungsvermögen eines Wischerblatts

Achten Sie stets auf den Zustand der Wischerblätter. Seine Lebensdauer hängt von Ihnen ab:

- Es muss stets sauber halten: reinigen Sie das Wischblatt und die Scheibe regelmäßig mit Seifenlauge;
- Verwenden Sie den Scheibenwischer nicht bei trockener Scheibe;
- Lösen Sie das Wischerblatt von der Scheibe, wenn der Scheibenwischer längere Zeit nicht verwendet wurde.

Das Wischerblatt auf jeden Fall schnellstmöglich austauschen, wenn es verschlissen ist (etwa einmal im Jahr).
➔ 5.21.

Sicherheitshinweise für die Verwendung des Scheibenwischers

- Befreien Sie die Scheibe bei kalter Witterung von Eis und Schnee, bevor Sie den Scheibenwischer einschalten (Gefahr einer Überhitzung des Wischermotors);
- Achten Sie darauf, dass keine Objekte die Bewegung des Wischerarms stören.

HECKSCHEIBEN-WISCH-WASCHANLAGE (2/2)

Heckscheibenwischer ein- und ausschalten

Beim Einlegen des Rückwärtsgangs wird automatisch der Heckscheibenwischer in Intervallschaltung ausgelöst (bei eingeschalteten Frontscheibenwischern). Wenn Ihr Fahrzeug mit einem Menü für persönliche Einstellungen am Fahrzeug ausgestattet ist, können Sie die Funktion aktivieren oder deaktivieren. ➔ 1.87.

Bei Fahrzeugen, welche nicht mit einem Menü für persönliche Einstellungen am Fahrzeug ausgestattet sind, lassen Sie die Funktion in einer Vertragswerkstatt deaktivieren.

Befinden sich Hindernisse auf der Heckscheibe (Schmutz, Schnee ...), versucht der Scheibenwischer, alle Hindernisse wegzuwischen. Wird die Bewegung des Wischerblattes durch ein Hindernis verhindert, kann sich der Scheibenwischer ausschalten. Entfernen Sie das Hindernis, warten Sie ca. 30 Sekunden und aktivieren Sie den Scheibenwischer erneut mit dem Scheibenwischer-Bedienhebel.

Vorsichtsmaßnahmen

- Bei Frost müssen Sie vor dem ersten Einschalten der Scheibenwischer kontrollieren, dass die Wischerblätter nicht an der Frontscheibe kleben. Wenn Sie den Scheibenwischer einschalten, obwohl das Wischerblatt an der Scheibe festgefroren ist, besteht die Gefahr, dass Sie sowohl das Wischerblatt als auch den Wischermotor beschädigen.
- Verwenden Sie die Scheibenwischer nicht bei trockener Scheibe. Andernfalls ist mit vorzeitigem Verschleiß oder einer Beschädigung der Wischerblätter zu rechnen.



46629



Heckscheiben-Wisch-Waschanlage

Drücken Sie bei eingeschalteter Zündung den Hebel **1** längere Zeit und lassen Sie ihn dann los.

Wenn Sie den Hebel länger halten, werden (zusätzlich zur Scheibenwaschanlage) zwei Wischvorgänge ausgelöst, einige Sekunden später folgt ein dritter (zum Wegwischen von Tropfen).

Wenn Sie den Hebel loslassen, stellt er sich automatisch wieder in die Position „Heckscheibenwischer“ zurück.



Kapitel 2: Fahrhinweise

(Empfehlungen zu Schadstoffminderung und Kraftstoffersparnis)

Starten, Abstellen des Motors	2.2
Gangschaltung	2.5
Automatische Parkbremse	2.8
Umweltschutz	2.12
Empfehlungen zur Fahrweise, ECO-Fahrweise	2.13
Reichweite des Fahrzeugs: Empfehlungen	2.16
Automatische Reifendruckkontrolle	2.18
Aktiver Notbremsassistent	2.21
Zusatzsysteme zur Fahrsicherheit	2.28
Warnmeldung bei Spurverlassen	2.33
Spurhalteassistent	2.37
Warnhinweis toter Winkel	2.42
Erkennung von Verkehrszeichen	2.47
Geschwindigkeitsbegrenzer	2.51
Tempomat (Regler-Funktion)	2.55
„AUTOHOLD“-Funktion	2.60
Einparkhilfe	2.61
Rückfahrkamera	2.65
Parkassistent	2.67

MOTOR ANLASSEN, ABSTELLEN (1/3)



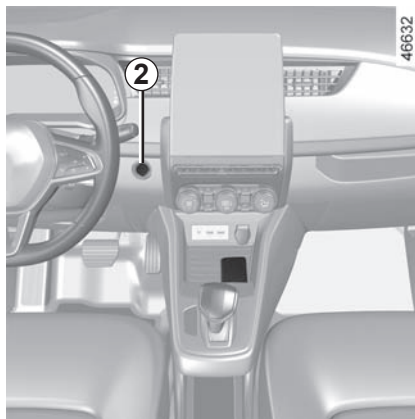
Starten des Motors

Die Keycard muss in den Erkennungsbereich **1** gebracht werden.

Zum Anlassen

- Treten Sie auf das Bremspedal;
- Drücken Sie den Knopf **2**. Die MeldungREADY erscheint an der Instrumententafel zusammen mit einem akustischen Signal.

Die Meldung verschwindet, sobald die Fahrzeuggeschwindigkeit etwa 5 km/h überschreitet.

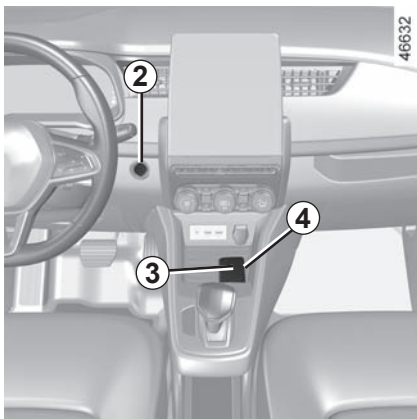


Besonderheiten

- Wenn eine der Startbedingungen nicht gegeben ist, erscheint die Meldung „Bremsen + START drücken“ an der Instrumententafel.
- Manchmal muss zum Entriegeln der Lenksäule bei gedrücktem Startknopf **2** das Lenkrad bewegt werden. Die Meldung „Lenkrad drehen + START“ weist hierauf hin.

Das Fahrzeug kann nur gestartet werden, wenn das Ladekabel nicht mehr am Fahrzeug angeschlossen ist.

MOTOR ANLASSEN, ABSTELLEN (2/3)



Starten per „Keyless Entry & Drive“ bei offener Heckklappe

In diesem Fall soll sich die Keycard nicht im Gepäckraum befinden, damit sie nicht verloren wird.

Funktion des Zubehörs

(Einschalten der Zündung)

Sobald Sie in Ihr Fahrzeug einsteigen, stehen Ihnen bestimmte Funktionen zur Verfügung (Radio, Navigation, Wisch-Waschanlage usw.).

Um die anderen Funktionen nutzen zu können, drücken Sie mit der Keycard im Fahrgastraum die Taste **2**, ohne die Pedale zu betätigen.

Funktionsstörungen

In bestimmten Fällen kann es zu einem Ausfall der Keycard mit „Keyless Entry & Drive“ kommen:

- Batterie der Keycard, 12-Volt-Batterie usw. entladen
- in der Nähe von Geräten, die mit derselben Frequenz betrieben werden (Bildschirm, Mobiltelefon, Videospiele usw.);
- Das Fahrzeug befindet sich in einem Bereich starker elektromagnetischer Strahlung.

Die Meldung „Karte in Bereich + START“ erscheint an der Instrumententafel.

Betätigen Sie das Bremspedal, und setzen Sie die Keycard **4** (Knopfseite) in den Platzierungsbereich **3**. Drücken Sie den Knopf **2**, um das Fahrzeug zu starten. Die Meldung erlischt.



Verantwortung des Fahrers beim Parken oder Halten

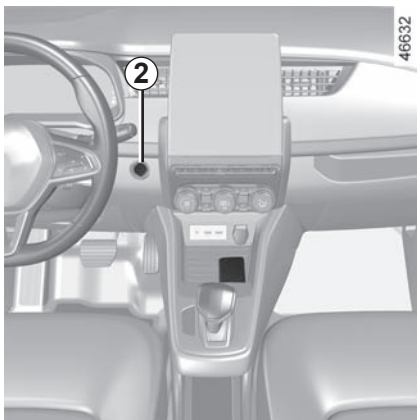
Verlassen Sie niemals Ihr Fahrzeug (auch nicht für kurze Zeit), so lange sich ein Kind, ein körperlich oder geistig beeinträchtigter Erwachsener oder ein Tier im Fahrzeug befinden.

Diese könnten den Motor starten und Funktionen aktivieren (z. B. die elektrischen Fensterheber) oder die Türen verriegeln und somit sich und andere gefährden.

Zudem kann es bei warmer Witterung und/oder Sonneneinwirkung im Fahrgastraum rasch sehr heiß werden.

LEBENSGEFAHR BZW. GEFAHR SCHWERER VERLETZUNGEN.

MOTOR ANLASSEN, ABSTELLEN (3/3)



Motor abstellen

Das Fahrzeug muss stehen.

Drücken Sie die Taste **2**: Der Motor stoppt, die Meldung **READY** an der Instrumententafel geht aus, und die automatische Parkbremse wird angelegt. Die Lenksäule wird beim Öffnen der Fahrertür oder beim Verriegeln des Fahrzeugs verriegelt.

Befindet sich die Keycard nicht mehr im Fahrgastraum, wenn Sie versuchen, den Motor abzustellen, erscheint die Meldung „Chipkarte fehlt: gedrückt halten“ an der Instrumententafel: Halten Sie den Knopf **2** mindestens zwei Sekunden lang gedrückt.

Bei abgestelltem Motor funktioniert eingeschaltetes Zubehör (Radiogerät usw.) ca. 10 Minuten weiter.

Beim Öffnen der Fahrertür wird das Zubehör ausgeschaltet.



Die Zündung niemals ausschalten, bevor das Fahrzeug steht; Bei abgestelltem Motor sind Bremskraftunterstützung, Lenkkräftunterstützung usw. und die passiven Sicherheitsvorrichtungen wie airbags und Gurtstraffer nicht verfügbar.



Verantwortung des Fahrers beim Parken oder Halten

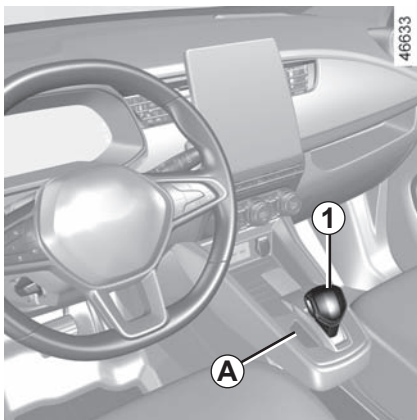
Verlassen Sie niemals Ihr Fahrzeug (auch nicht für kurze Zeit), so lange sich ein Kind, ein körperlich oder geistig beeinträchtigter Erwachsener oder ein Tier im Fahrzeug befinden.

Diese könnten den Motor starten und Funktionen aktivieren (z. B. die elektrischen Fensterheber) oder die Türen verriegeln und somit sich und andere gefährden.

Zudem kann es bei warmer Witterung und/oder Sonneneinwirkung im Fahrgastraum rasch sehr heiß werden.

LEBENSGEFAHR BZW. GEFAHR SCHWERER VERLETZUNGEN.

GANGSCHALTUNG (1/3)



Fahrstufenwahlhebel 1

R :Rückwärtsgang.

N :Neutral

D :Normales Anfahren vorwärts

B :Anfahren vorwärts mit verstärktem Einsatz der Nutzbremse

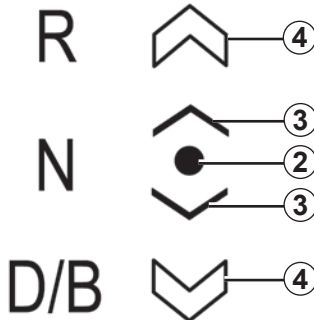
Die Kontrolllampe **A** zeigt den geschalteten Gang an.

Die folgenden Informationssymbole können in der Instrumententafelanzeige **B** erscheinen:

2: Position des geschalteten Ganges

3: Position, die von der aktuellen Position aus durch Bewegen des Wählhebels **1** um eine Kerbe vorwärts oder rückwärts erreichbar ist

46653 **B**



4: Position, die von der aktuellen Position aus durch Bewegen des Wählhebels **1** um zwei Kerben vorwärts oder rückwärts erreichbar ist

Das Symbol **3** oder **4** zeigt an, welche Gänge gewählt werden können. Wenn diese Symbole nicht angezeigt werden, bedeutet dies, dass die Gänge aus der aktuellen Position heraus nicht gewählt werden können.

Der angeforderte Gang blinkt an der Instrumententafel, wenn der Gang von der Schaltposition des Hebels aus nicht zugänglich ist.

Starten

Bei laufendem Motor wird die Meldung **READY** an der Instrumententafel angezeigt. **2.2** Die Gangschaltung ist automatisch in der Position **N**.

Um die Position **N** zu verlassen, muss das Bremspedal betätigt werden.

Betätigen Sie das Bremspedal (die Kontrolllampe  am Display **A** erlischt) und bewegen Sie den Fahrstufenwahlhebel aus der Position **N**.

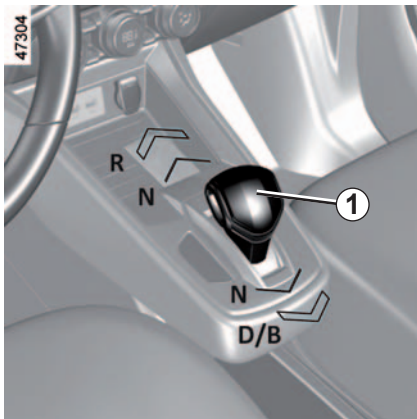
Das Fahrzeug kann nur gestartet werden, wenn das Ladekabel nicht mehr am Fahrzeug angeschlossen ist.



Beeinträchtigung der Bedienung

Verwenden Sie auf der Fahrerseite ausschließlich zum Fahrzeug passende Fußmatten, die sich an den vorinstallierten Elementen befestigen lassen. Überprüfen Sie diese Befestigungen regelmäßig. Legen Sie nie mehrere Matten übereinander. **Die Pedale könnten dadurch blockiert werden.**

GANGSCHALTUNG (2/3)



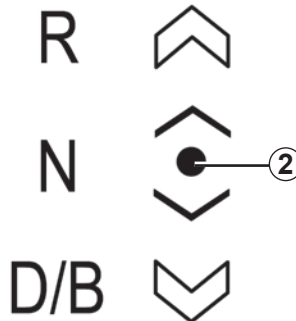
Impulswähler

Bewegen Sie den Wählhebel **1** eine oder zwei Kerben nach vorn oder hinten, um die gewünschte Position zu schalten (**R**, **N**, **D** oder **B**), und lassen Sie den Hebel los. Der Hebel kehrt in eine stabile Position zurück.

Die gewählte Position wird an der Instrumententafel zusammen mit der Kontrolllampe **2** vor der Position angezeigt.

Wenn der Schaltvorgang aus bestimmten Gründen nicht möglich ist, blinkt die angeforderte Position an der Instrumententafel.

44653 **B**



Fahren im Modus D

In der Position **D** fährt das stehende Fahrzeug an, sobald Sie das Bremspedal freigeben (auch wenn Sie das Gaspedal nicht betätigen).

Drücken Sie während der Fahrt mehr oder weniger stark auf das Gaspedal, entsprechend der gewünschten Geschwindigkeit.

Fahren im Modus B

Dieser Modus ermöglicht das Fahren mit einem dynamischeren regenerativen Modus. Beim Loslassen des Gaspedals wird die Nutzbremse eingesetzt, um das Fahrzeug zu verlangsamen. Der Elektromotor erzeugt einen höheren elektrischen Strom, der das Aufladen der Traktionsbatterie ermöglicht.

In der Position **B** fährt das stehende Fahrzeug an, sobald Sie das Bremspedal freigeben (auch wenn Sie das Gaspedal nicht betätigen).

Im Modus **B** wird der Einsatz der Nutzbremse reduziert, wenn die Speicherbatterie kalt oder vollständig geladen ist.

Bewegen aus Position D in B oder B in D

Um von einer Position zur anderen zu wechseln, kippen Sie den Hebel um eine oder zwei Kerben nach hinten.

Die gewählte Position leuchtet an der Instrumententafel auf, und die Kontrolllampe **2** bestätigt die Position der Gangschaltung.

Die zuletzt gewählte Position (**B** oder **D**) wird gespeichert und ist die erste der zwei Positionen, die von der aktuellen Position **N** oder **R** aus erreichbar sind.

GANGSCHALTUNG (3/3)

Einlegen des Rückwärtsgangs

Betätigen Sie bei stehendem Fahrzeug und laufendem Motor in der Position **N**, **D** oder **B** das Bremspedal, und bewegen Sie den Hebel um zwei Kerben nach vorn. An der Instrumententafel leuchtet **R** auf.

Die Rückfahrcheinwerfer – und, je nach Fahrzeug, die Rückfahrkamera – werden eingeschaltet, sobald (bei eingeschalteter Zündung) der Rückwärtsgang gewählt wird. ➔ 2.65.

Hinweis: Wenn sich das Fahrzeug bei laufendem Motor mit einer Geschwindigkeit zwischen 0 und 8 km/h bewegt und die Position **N** oder **R** geschaltet ist, brauchen Sie zum Schalten in die Position **D** das Bremspedal nicht zu betätigen. Dies ist nützlich, wenn Sie bei Parkmanövern abwechselnd den Vorwärts- und Rückwärtsgang benötigen.

Abstellen des Fahrzeugs

Bei stehendem Fahrzeug den Motor starten. Neutral und die automatische Parkbremse werden automatisch aktiviert.

Beim Öffnen der Tür wird die Meldung „Wahlhebel auf N stellen“ an der Instrumententafel angezeigt, wenn sich die Gangschaltung in einer anderen Position als **N** befindet, und der Motor wird nicht abgestellt.



In der Position **N** des Hebels sind die Antriebsräder nicht mechanisch blockiert. Vergewissern Sie sich vor dem Verlassen des Fahrzeugs, dass das Fahrzeug festgesetzt ist.



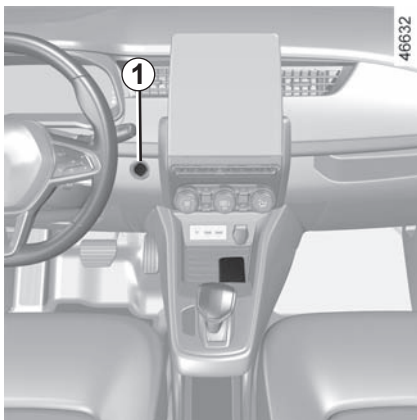
Wenn Sie bei einem Fahrmanöver mit dem unteren Fahrzeugbereich gegen eine Beton-Wegmarke, einen hohen Bordstein oder andere straßenbauliche Einrichtungen stoßen, können das Fahrzeug (z. B.: Verformung einer Achse), der Stromkreis oder die Antriebsbatterie beschädigt werden.

Fassen Sie nicht die Elemente des Stromkreises oder eventuell austretende Flüssigkeiten an.

Lassen Sie Ihr Fahrzeug gegebenenfalls von einer Vertragswerkstatt überprüfen, um jegliches Unfallrisiko auszuschließen.

Schwere Verletzungsgefahr oder Stromschlag mit tödlichen Folgen möglich.

AUTOMATISCHE PARKBREMSE (1/4)

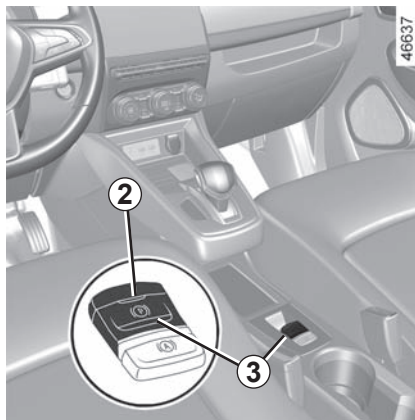


Automatische Funktionen

Anziehen der automatischen Parkbremse

Bei stehendem Fahrzeug kann die automatische Parkbremse verwendet werden, um das Fahrzeug gegen Fortbewegung zu sichern:


- durch Drücken der Start/Stop-Taste 1 oder
 - wenn der Sicherheitsgurt des Fahrers gelöst wird;
- oder
- wenn die Fahrertür geöffnet wird;
 - oder
 - wenn der Motor aus ist



Der Anzug der automatischen Parkbremse wird bestätigt durch die Meldung „Parkbremse angezogen“ und das Aufleuchten


der Kontrolllampe  an der Instrumententafel sowie der Kontrolllampe 2 auf dem Schalter 3.

Nach Abstellen des Motors erlischt die Kontrolllampe 2 einige Minuten nach Anziehen der Servo-Parkbremse; die Kontrolllampe

 erlischt beim Verriegeln des Fahrzeugs.



Prüfen Sie vor dem Verlassen des Fahrzeugs den Anzug der automatischen Parkbremse. Der Anzug der Parkbremse wird durch das Aufleuchten der Kontroll-

lampe 2 auf dem Schalter 3 und der Kontrolllampe  an der Instrumententafel bestätigt (bis zum Verriegeln der Türen).

AUTOMATISCHE PARKBREMSE (2/4)

Automatische Funktion (Fortsetzung)

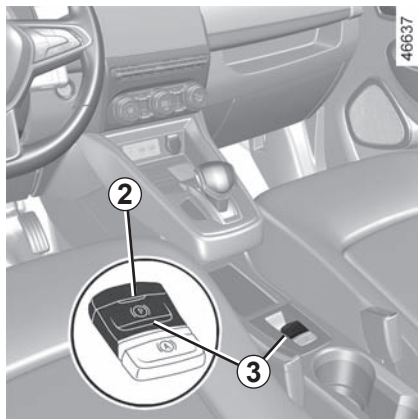
Hinweis: In bestimmten Situationen (Ausfall der automatischen Parkbremse, manuelles Lösen der Parkbremse usw.) wird ein Signalton ausgelöst und in der Instrumententafel die Meldung „Parkbremse anziehen“ angezeigt, um den Fahrer zu warnen, dass die automatische Parkbremse gelöst wurde.

- bei laufendem Motor: wenn die Fahrertür geöffnet wird;
- bei stehendem Motor: wenn eine Tür vorn geöffnet wird

Ziehen Sie in diesem Fall am Schalter **3** und lassen Sie ihn wieder los, um die automatische Parkbremse anzuziehen.

Automatisches Lösen der Parkbremse

Die Bremse wird automatisch gelöst, sobald Sie das Gaspedal betätigen, um anzufahren.

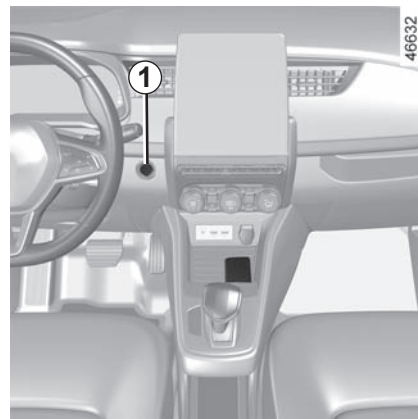


Manuelle Bedienung

Sie können die automatische Parkbremse manuell betätigen.

Manuelles Anziehen der automatischen Parkbremse

Ziehen Sie am Schalter **3**. Die Kontrolllampe **2** am Armaturenbrett und die Kontrolllampe **(P)** an der Instrumententafel leuchten auf.



Manuelles Lösen der automatischen Parkbremse

Drücken Sie den Schalter **1**, ohne die Pedale zu betätigen, um die Zündung einzuschalten. Drücken Sie das Bremspedal, und drücken Sie dann den Schalter **3**: Die Kontrolllampe **2** im Schalter und die Kontrolllampe **(P)** in der Instrumententafel erlöschen.



Prüfen Sie vor dem Verlassen des Fahrzeugs den Anzug der automatischen Parkbremse. Die Kontrolllampe **2** in der Taste **3** und die Kontrolllampe **(P)** in der Instrumententafel leuchten auf, um das Anziehen der Parkbremse zu bestätigen. Die Kontrolllampen erlöschen, wenn die Türen verriegelt werden.

AUTOMATISCHE PARKBREMSE (3/4)



Kurzzeitiges Anhalten

Um die automatische Parkbremse manuell anzulegen (z. B. beim Halt an einer roten Ampel, im Stand bei laufendem Motor usw.), ziehen Sie den Schalter **3** und lassen ihn wieder los. Die Parkbremse wird beim Anfahren automatisch gelöst.

Sonderfälle

Wenn Sie beispielsweise an einem Hang parken, ziehen Sie den Schalter **3** für einige Sekunden, um maximale Bremswirkung zu erreichen.



Zum Parken mit gelöster elektronischer Parkbremse (beispielsweise bei Frostgefahr):

- Stoppen Sie den Motor durch Drücken der Motor-Start/Stopp-Taste **1**;
- Wenn ein beliebiger Gang eingelegt wird: Die Antriebsräder werden durch die Antriebswelle mechanisch blockiert.
- Lösen Sie die elektronische Feststellbremse manuell.

AUTOMATISCHE PARKBREMSE (4/4)



Wenn die Meldung Elektr. Störung GEFAHR oder „Batterie kontrollieren“ erscheint, aktivieren Sie die automatische Parkbremse manuell, indem Sie den Schalter **3** ziehen, bevor Sie den Motor ausschalten.

Gefahr, dass das Fahrzeug nicht stehenbleibt.

Wenden Sie sich an einen Vertragspartner.



Das Ausbleiben der optischen Rückmeldung (Aufleuchten der Kontrolllampen, Meldungen) deutet auf einen Ausfall der Instrumententafel hin. Sofort anhalten (unter Berücksichtigung der Verkehrssituation). Vergewissern Sie sich, dass das Fahrzeug gegen Wegrollen gesichert ist, und verständigen Sie eine Vertragswerkstatt.


Aus Sicherheitsgründen wird bei geöffneter bzw. nicht korrekt geschlossener Fahrertür und laufendem Motor das automatische Lösen der Parkbremse deaktiviert (um zu verhindern, dass sich das Fahrzeug ohne Fahrer in Gang setzt). Wenn der Fahrer das Gaspedal betätigt, erscheint die Meldung „Bremsen manuell lösen“ in der Instrumententafel.



Verlassen Sie das Fahrzeug nie, ohne zuvor den Wählhebel in die Stellung **N** zu bringen, die Handbremse anzulegen und den Motor abzustellen. Wenn Sie bei stehendem Fahrzeug und laufendem Motor bei gewählter Fahrstufe Gas geben, kann sich das Fahrzeug in Bewegung setzen.

Unfallgefahr!

Funktionsstörungen

- Im Falle einer Funktionsstörung leuchtet die Kontrolllampe  in der Instrumententafel auf, begleitet von der Meldung „Parkbremse prüfen“. In manchen Fällen leuchtet auch die Kontrolllampe



auf. Wenden Sie sich an einen Vertragspartner.

- Im Falle einer Störung der automatischen Parkbremse leuchtet die Kontrolllampe **STOP** auf, begleitet von der Meldung „Störung Bremssystem“ und einem akustischen Signal. In manchen Fällen leuchtet auch die Kontrolllampe



auf.

Sofort anhalten (unter Berücksichtigung der Verkehrssituation).

UMWELTSCHUTZ

Ihr Fahrzeug wurde für seine gesamte Lebensdauer unter Berücksichtigung von **Umweltschutzaspekten** entwickelt: hinsichtlich Herstellung und Benutzung, aber auch für den Fall seiner Verwertung.

Herstellung

Die Herstellung Ihres Fahrzeugs erfolgt an einem Industriestandort, der fortschrittliche Prozesse zur Reduzierung von Umweltbelastungen umsetzt, sowohl im Hinblick auf das direkte Umfeld als auch auf die Natur (Reduzierung des Wasser und Energieverbrauchs, der optischen und akustischen Beeinträchtigungen, der in die Luft und in die Gewässer abgegebenen Emissionen, Sortierung und Recycling von Wertstoffen).

Tragen auch Sie zum Umweltschutz bei

- Die im Rahmen der Fahrzeugwartung ausgetauschten Teile (12-Volt-Zusatzbatterie, Batterien...) sind von Fachbetrieben zu entsorgen und müssen an den entsprechenden Sammelstellen abgegeben werden.
- Das stillgelegte Fahrzeug muss am Ende der Altagoverwertung zugeführt werden.
- Beachten Sie in jedem Fall die geltenden gesetzlichen Vorschriften.

Umweltschutz

Das Fahrzeug ist zu 85% recyclebar und zu 95% wiederverwertbar.

Um diese Ziele zu erreichen, wurden viele Fahrzeugteile aus recyclingfähigen Materialien hergestellt. Ihr Einsatz und die hierbei verwendeten Werkstoffe wurden speziell darauf ausgelegt, ihren Ausbau zu erleichtern, und ihre Wiederverwertbarkeit mit Hilfe spezieller Verfahren zu erleichtern.

Um dem Ziel der Schonung der Rohstoffe nachzukommen, verfügt dieses Fahrzeug über Teile aus recycelten Kunststoffen oder nachwachsenden Rohstoffen (pflanzliche oder tierische Werkstoffe, wie z. B. Baumwolle oder Wolle).

EMPFEHLUNGEN ZUR FAHRWEISE, ENERGIESPARENDE FAHRWEISE (1/3)

Der tatsächliche Verbrauch ist von den Nutzungsbedingungen des Fahrzeugs, den Ausrüstungen und dem Fahrstil des Fahrers abhängig. Zur Optimierung des Kraftstoffverbrauchs beachten Sie bitte die folgenden Empfehlungen.

Je nach Fahrzeug stehen Ihnen unterschiedliche Funktionen zur Verfügung, mit denen sie den Energieverbrauch reduzieren können:

- Econometer;
 - die Anzeige des Fahrstils;
 - die Streckenübersicht und die Empfehlungen für eine ECO-Fahrweise über das Multifunktionsdisplay;
 - ECO-Modus, aktiviert mit der ECO-Taste
- Je nach Fahrzeugausstattung ergänzt das Navigationssystem diese Informationen.

Ob und wie diese Informationen angezeigt werden, richtet sich nach dem ausgewählten Ambiente. ➔ 1.75.



Ökonometer

(auf der Instrumententafel)

Das Econometer zeigt Ihnen in Echtzeit den Energieverbrauch des Fahrzeugs an.

Blauer Nutzungsbereich A „Energie speichern“

Wenn Sie den Fuß vom Gaspedal nehmen oder auf das Bremspedal drücken, während das Fahrzeug verlangsamt, generiert der Motor elektrischen Strom, der genutzt wird, um das Fahrzeug zu bremsen und die Antriebsbatterie aufzuladen.

Optimaler Nutzungsbereich 0

Zeigt an, dass der Verbrauch gleich null ist.

Grüner Nutzungsbereich B „Empfohlener Verbrauch“

Der Antriebsakku liefert dem Motor die notwendige Energie, um das Fahrzeug fortzubewegen.

Weißer Nutzungsbereich C „Nicht empfohlener Verbrauch“

Zeigt einen hohen Energieverbrauch an.



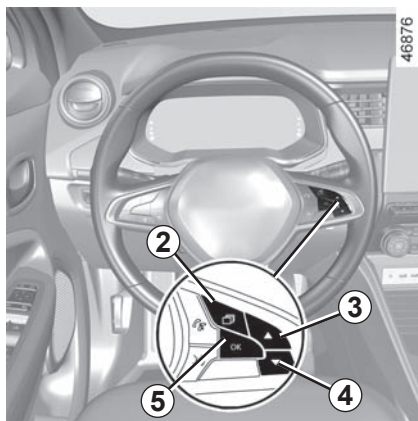
Anzeige des Fahrstils

Sie informiert Sie in Echtzeit über Ihren derzeitigen Fahrstil. Sie werden über die Anzeige **1** informiert.

Je mehr Blätter angezeigt werden **1**, desto flexibler und wirtschaftlicher ist Ihre Fahrweise.

Wenn Sie diese Anzeige regelmäßig verfolgen, senken Sie den Energieverbrauch des Fahrzeugs.

Zum Aktivieren und Deaktivieren der Fahrstilanzeige drücken Sie die Taste **2** so oft wie nötig, um zur Registerkarte „Daten“ zu gelangen.



Drücken Sie die Taste **3** oder **4**, um auf das Anzeigen-Menü zuzugreifen, und bestätigen Sie dann durch Drücken von **5** „OK“.

Streckenübersicht (Driving ECO² Score)

Bei entsprechender Fahrzeugausstattung wird nach dem Abstellen des Motors eine Streckenübersicht im Multimedia-Display **6** angezeigt. Diese Aufzeichnung enthält Informationen zu Ihrer letzten Fahrt:

- mittlerer Stromverbrauch;
- die Anzahl der gefahrenen Kilometer;



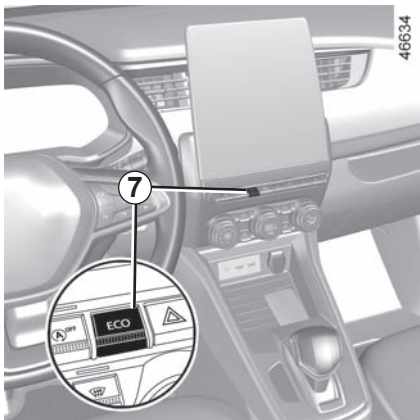
- eine Gesamtinformation unter Berücksichtigung der Beschleunigung, des vorausschauenden Fahrens und Ihrer Fähigkeit, die Geschwindigkeit zu managen;
- Ratschläge, wie Sie Ihre Bewertung verbessern können

Einzelheiten hierzu enthält die Bedienungsanleitung des Geräts.

Navigationssystem

Die Nutzung der in Ihrem Navigationssystem verfügbaren Informationen (Verkehrsinformationen, Ladestationen in der Nähe...) vereinfachen Ihre Fahrt.

EMPFEHLUNGEN ZUR FAHRWEISE, ENERGIESPARENDE FAHRWEISE (3/3)



ECO-Modus

Der ECO-Modus ist eine Funktion, die die Reichweite Ihres Fahrzeugs optimiert. Sie wirkt auf bestimmte Verbrauchersysteme im Fahrzeug (Servolenkung usw.) und auf bestimmte Fahraktionen (Beschleunigen, Tempomat, Verzögern usw.).

Aktivieren der Funktion

Drücken Sie auf den Schalter 7.

Die Kontrolllampe **8 ECO** leuchtet an der Instrumententafel auf.



Während der Fahrt kann der ECO-Modus zeitweise verlassen werden, um die Motorleistung zu steigern.

Drücken Sie dazu das Gaspedal zügig und vollständig durch. Während des Vorgangs blinkt die Kontrolllampe **8 ECO** an der Instrumententafel.

Der ECO-Modus wird reaktiviert, sobald Sie das Gaspedal loslassen.

Wenn der ECO-Modus aktiviert ist, ist die Fahrgeschwindigkeit auf ca. 100 km/h begrenzt.

Deaktivieren der Funktion

Drücken Sie auf den Schalter 7.

Die Kontrolllampe **8 ECO** erlischt an der Instrumententafel.

Bei jeder Aktivierung oder Deaktivierung des ECO-Modus wird die Reglerfunktion des Tempomaten ausgesetzt.
➔ 2.55.

REICHWEITE DES FAHRZEUGS: Empfehlungen (1/2)

Im realen Fahrbetrieb hängt die Reichweite des Elektrofahrzeugs von mehreren Faktoren ab, die Sie teilweise beeinflussen können, um nicht erheblich längere Reichweiten zu erzielen. Diese Faktoren sind:

- die Geschwindigkeit und der Fahrstil;
- das Straßenprofil;
- der Wärmekomfort;
- die Reifen;
- die Nutzung von elektrischen Geräten;
- die Ladung des Fahrzeugs.

Darüber hinaus wird durch die Aktivierung des ECO-Modus der Verbrauch aller Energieverbraucher (Motor usw.) automatisch maximal reduziert. ➔ 2.13.

Geschwindigkeit und Fahrstil

Bei hoher Geschwindigkeit verringert sich die Autonomie des Fahrzeugs.

34630



Ein „sportlicher“ Fahrstil verringert die Autonomie des Fahrzeugs: entscheiden Sie sich lieber für eine „sanfte“ Fahrweise.

Empfehlungen:

- Fahren Sie mit gleichmäßiger Geschwindigkeit.
- Überprüfen Sie anhand der Instrumente regelmäßig die Fahrbedingungen (Econometer, Stromverbrauch, Streckenübersicht usw). ➔ 2.13 ;

47305



- Passen Sie Ihren Fahrstil an, um einen zu hohen Energieverbrauch zu vermeiden.
- Bevorzugen Sie die Energierückgewinnung: Fahren Sie vorausschauend, nehmen Sie den Fuß vom Gas und bremsen Sie langsam.

Das Straßenprofil

Versuchen Sie an Steigungen nicht, Ihre Geschwindigkeit beizubehalten, geben Sie nicht mehr Gas, als auf ebener Strecke: Versuchen Sie nach Möglichkeit, die gleiche Gaspedalstellung beizubehalten.

REICHWEITE DES FAHRZEUGS: Empfehlungen (2/2)

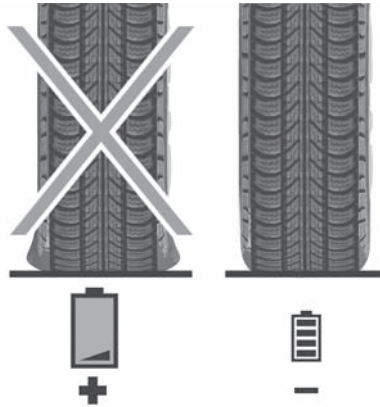
34629



Der Wärmekomfort

Die Nutzung der Heizung oder der Klimaanlage verringert die Autonomie des Fahrzeugs.

Um die Reichweite des Fahrzeugs zu erhalten, wird empfohlen, vor dem Einsatz des Fahrzeugs den Modus „Programmierung“ zu wählen. ➔ 3.11.



Die Reifen

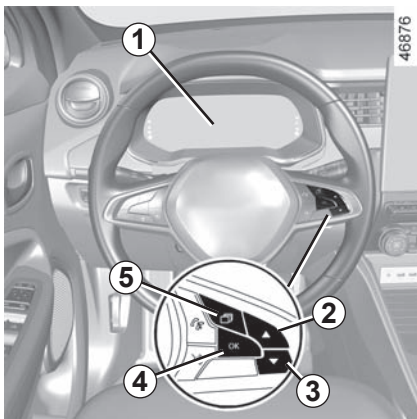
Ein zu niedriger Reifendruck erhöht den Kraftstoffverbrauch. Der für Ihr Fahrzeug vorgeschriebene Reifendruck muss unbedingt eingehalten werden.

Verwenden Sie bei einem Wechsel der Reifen vorzugsweise Reifen derselben Marke, Größe, Type und Struktur wie die ursprünglichen Reifen. Die Verwendung der falschen Reifen reduziert die Reichweite des Fahrzeugs erheblich. ➔ 4.8.

Die Ladung des Fahrzeugs

Vermeiden Sie unnütze Ladung an Bord des Fahrzeugs.

AUTOMATISCHE REIFENDRUCKKONTROLLE (1/3)



Ist Ihr Fahrzeug mit diesem System ausgestattet, überwacht dieses den Reifendruck.

Funktionsprinzip

Jedes Rad (mit Ausnahme des Reserve-rads) ist mit einem in das Ventil eingesetzten Sensor ausgestattet, der den Reifendruck in regelmäßigen Abständen misst.

Das System zeigt an der Instrumententafel **1** den Reifendruck an und warnt den Fahrer bei nicht ausreichendem Reifendruck.

Reinitialisierung des Bezugswertes für den Reifendruck

Die Reinitialisierung muss erfolgen:

- Wenn der Bezugswert für den Reifendruck angepasst werden muss, um den Nutzungsbedingungen zu entsprechen (unbeladen, beladen, Fahrt auf der Autobahn...);
- nach einem Reifenwechsel (von dieser Vorgehensweise wird allerdings abgeraten);
- Nach einem Radwechsel.

Sie muss immer nach einer Kontrolle des Reifendrucks der vier Reifen bei kalten Reifen erfolgen.

Der Reifendruck muss der jeweiligen Nutzung des Fahrzeugs entsprechen (unbeladen, beladen, Fahrt auf der Autobahn ...).

Verfahren zur Reinitialisierung

Zündung ein, **Fahrzeug steht:**

- Drücken Sie wiederholt die Taste **5**, bis Sie zur Registerkarte „Fahrzeug“ gelangt sind.
- Rufen Sie durch Drücken der Taste **2** oder der Taste **3** die Rückstellseite für den Reifendruck auf. An der Instrumententafel erscheint die Meldung „Reifendruck einstellen (gedrückt halten)“.
- Drücken und halten Sie **4** OK gedrückt, um die Rückstellung zu starten. Das blinkende Reifensymbol, gefolgt von der Meldung „Speichern Reifendruck läuft“, zeigt an, dass die Rückstellanforderung für den Reifendruck bestätigt wurde.

Die Reinitialisierung kann beim Fahren mehrere Minuten dauern.


Hinweis: Der Standardreifendruck kann nicht niedriger als der empfohlene und am Türrahmen angegebene Wert sein.

Das Rückstellen kann auch vom Multifunktions-Display aus vorgenommen werden. Wählen Sie „Fahrzeug“, „Reifendruck“.

AUTOMATISCHE REIFENDRUCKKONTROLLE(2/3)



Anzeige

Die Anzeige **A** und die Kontrolllampe **6**  an der Instrumententafel informieren Sie über eventuelle Störungen (Reifendruckverlust, Reifenpanne, System außer Betrieb ...).



Das Aufleuchten der Warnlampe **STOP** bedeutet: Halten Sie zu Ihrer eigenen Sicherheit unter Berücksichtigung der Verkehrssituation sofort an.

« Reifendruck anpassen »

Es wird ein gelbes Rad zusammen mit einer konstant leuchtenden Kontrolllampe **6**



und der Meldung „Reifendruck anpassen“ angezeigt.


Sie weisen auf einen platten Reifen hin.

Kontrollieren und korrigieren Sie wenn nötig den Reifendruck aller vier Reifen bei kalten Reifen.

Die Kontrolllampe **6**  erlischt nach einigen Minuten Fahrt.

« Reifenschaden »

Ein rotes Rad wird zusammen mit einer kon-

stant leuchtenden Kontrolllampe **6**  und der Meldung „Reifenschaden“ angezeigt, zudem erklingt ein Tonsignal.

Diese Meldung wird durch das Aufleuchten der Kontrolllampe **STOP** begleitet.


Sie zeigen an, dass der Reifen des betreffenden Rades defekt ist oder einen viel zu geringen Reifendruck aufweist. Wechseln Sie das Rad oder verständigen Sie eine Vertragswerkstatt im Falle eines Reifenschadens. Korrigieren Sie den Reifendruck, wenn dieser zu gering ist.

« Reifensensoren prüfen »

Das Rad erlischt, und die Kontrolllampe **6**



blinkt für einige Sekunden und leuchtet dann konstant. Zudem wird die Meldung „Reifensensoren prüfen“ angezeigt.

Diese Meldung wird durch das Aufleuchten der Kontrolllampe  begleitet. Sie zeigen an, dass mindestens eines der Räder nicht über Sensoren verfügt (zum Beispiel das Reserverad). In allen anderen Fällen müssen Sie sich an eine Vertragswerkstatt wenden.

Es kann sein, dass der plötzliche Druckverlust eines Reifens (Platzen eines Reifens ...) nicht vom System erkannt wird.

AUTOMATISCHE REIFENDRUCKKONTROLLE (3/3)

„keine Lokalisierung Reifen“

Diese Meldung „keine Lokalisierung Reifen“ erscheint während der Fahrt, wenn ein oder mehrere Räder mit Sensoren ausgestattet wurden, welche nicht von Renault empfohlen werden.

Wenden Sie sich an eine Wenden Sie sich an einen Markenhändler.

Anpassung des Reifendrucks

Die Drücke müssen bei kalten Reifen eingestellt werden. ➔ 4.8. Ist eine Messung bei kalten Reifen nicht möglich, muss der Reifendruck um 0,2 bis 0,3 bar (3 PSI) gegenüber dem Sollwert erhöht werden.

Niemals Luft aus einem warmen Reifen ablassen.



Wechsel der Räder/Reifen

Dieses System erfordert besondere Ausrüstungen (Räder, Reifen, Radzierkappen ...). ➔ 5.6.

Wenden Sie sich im Falle eines Reifenwechsels an eine Vertragswerkstatt. Hier erfahren Sie auch alle nötigen Informationen zu dem mit dem System kompatiblen Zubehör, das bei den Vertragspartnern erhältlich ist: Die Verwendung von anderem Zubehör kann die korrekte Funktion des Systems beeinträchtigen.

Reserverad

Bei Fahrzeugen mit Reserverad ist dieses nicht mit einem Sensor ausgestattet. Wenn das Fahrzeug mit einem ausgestattet ist,

blinkt die Kontrolllampe  mehrere Sekunden lang und leuchtet anschließend zusammen mit der Kontrolllampe  konstant und die Meldung „Reifensensoren prüfen“ wird auf der Instrumententafel angezeigt.

Gaspatrone zur Reifenreparatur und Reifenfüllset

Verwenden Sie, aufgrund der besonderen Ventile, nur die Ausrüstung aus dem Hersteller-Zubehörprogramm. ➔ 5.3.

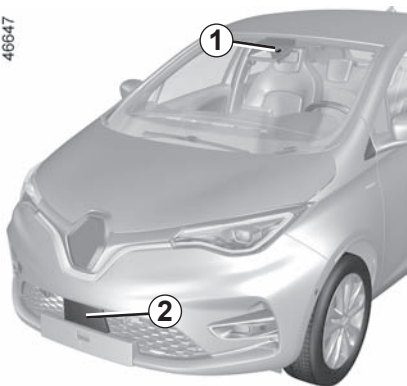


Diese Funktion dient als zusätzliche Fahrhilfe.

Sie greift jedoch nicht aktiv anstelle des Fahrers ein Sie kann niemals die Wachsamkeit und Verantwortung des Fahrers ersetzen. Überprüfen Sie in monatlichen Abständen den Reifendruck, einschließlich den des Reserverads.

NOTBREMSASSISTENT (1/7)

46647



Das System bestimmt auf Grundlage der Informationen des Radars **2** und der Kamera **1** den Abstand zum vorausfahrenden Fahrzeug und zu etwaigen Fußgängern in der Umgebung.

Das System informiert den Fahrer, wenn die Gefahr eines Frontalaufpralls besteht, um entsprechende Notmanöver zu ermöglichen (Betätigen des Bremspedals und/oder Drehen des Lenkrads).

Abhängig von der Reaktionsfähigkeit des Fahrers kann das System beim Bremsen helfen, um Schäden zu begrenzen oder eine Kollision zu verhindern.

Hinweis: Stellen Sie sicher, dass Frontscheibe und vorderer Stoßfänger nicht verdeckt sind (durch Schmutz, Schlamm, Schnee, Kondenswasser, Nummernschild usw.).

Dieses System kann das Fahrzeug, wenn nötig, bis zum Stillstand abbremsen.

Aus Sicherheitsgründen legen Sie während der Fahrt immer den Sicherheitsgurt an und achten darauf, dass Gegenstände im Fahrzeug so verstaut sind, dass sie nicht nach vorn geschleudert werden und Insassen treffen können.



Diese Funktion dient als zusätzliche Fahrhilfe. Diese Funktion ersetzt keinesfalls die Wachsamkeit und Verantwortung des Fahrers, welcher stets die Kontrolle über sein Fahrzeug behalten muss.

NOTBREMSASSISTENT (2/7)

Maßnahme

Erkennung von Fahrzeugen

Wenn bei Geschwindigkeiten zwischen 7 und 170 km/h die Gefahr eines Auffahrunfalls besteht, reagiert das System wie folgt:

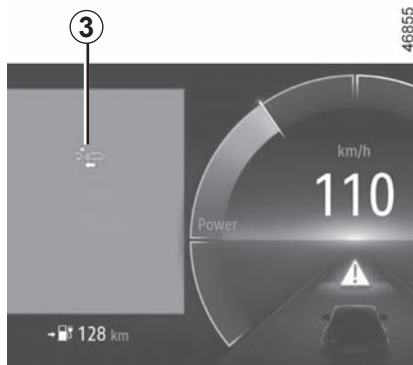
– warnt das System vor der Kollisionsgefahr:

Die Meldung „Bremsen“ wird an der Instrumententafel 3 rot angezeigt, begleitet von einer akustischen Warnung.

Wenn der Fahrer das Bremspedal betätigt und das System weiterhin eine Auffahrgfahr erkennt, wird die Bremskraft verstärkt.

– betätigt die Bremsen,

Wenn der Fahrer nicht auf die Warnung reagiert und die Kollision unmittelbar bevorsteht



Wenn das Fahrzeug aufgrund einer aktiven Notbremsung zum Stillstand gekommen ist, muss der Fahrer das Fahrzeug durch Betätigen des Bremspedals halten.

Hinweis: Wenn der Fahrer die Fahrzeugsteuerungen (Lenkrad, Pedale usw.) verwendet, kann das System bestimmte Vorgänge verzögern oder nicht aktivieren.

Besondere Merkmale von Warnungen

Abhängig von der Geschwindigkeit können Warnung und Bremsvorgang gleichzeitig erfolgen.

Besondere Merkmale von stehenden Fahrzeugen

Stehende Fahrzeuge werden erkannt, wenn Ihr Fahrzeug mit einer Geschwindigkeit zwischen ca. 7 km/h und 80 km/h gefahren wird. Das System ist nicht aktiv und gibt keine Warnung für stehende Fahrzeuge aus, wenn Sie 80 km/h überschreiten.

Im Falle eines Notmanövers können Sie den Bremsvorgang jederzeit abbrechen durch:

- Betätigung des Gaspedals
- oder
- Drehen am Lenkrad als Kollisions-Ausweichmanöver.

NOTBREMSASSISTENT (3/7)

Erkennung von Fußgängern

(je nach Fahrzeug)

Wenn bei Geschwindigkeiten zwischen etwa 7 km/h und 80 km/h die Gefahr einer Kollision mit einem Radfahrer oder Fußgänger besteht, reagiert das System wie folgt:

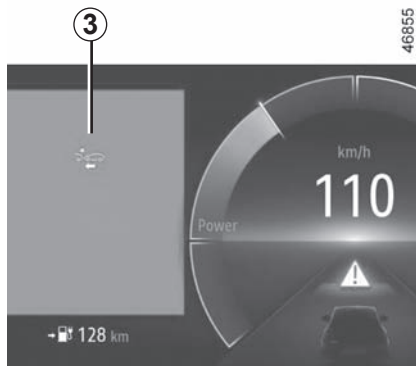
– **warnt das System vor der Kollisionsgefahr:**

Die Meldung „Bremsen“ wird an der Instrumententafel **3** rot angezeigt, begleitet von einer akustischen Warnung.

Wenn der Fahrer das Bremspedal betätigt und das System weiterhin eine Aufprallgefahr erkennt, wird die Bremskraft verstärkt.

– **betätigt die Bremsen,**

wenn der Fahrer nicht auf die Warnung reagiert und die Kollision unmittelbar bevorsteht.



Wenn das Fahrzeug aufgrund einer aktiven Notbremsung zum Stillstand gekommen ist, muss der Fahrer das Fahrzeug durch Betätigen des Bremspedals halten.

Hinweis: Wenn der Fahrer die Fahrzeugsteuerungen (Lenkrad, Pedale usw.) verwendet, kann das System bestimmte Vorgänge verzögern oder nicht aktivieren.

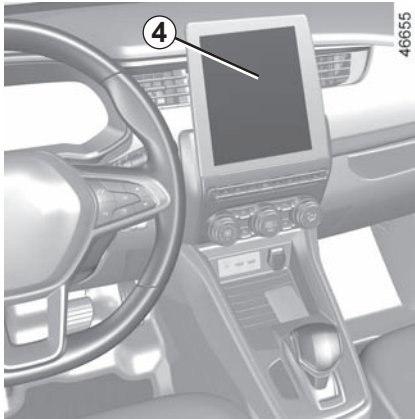
Besondere Merkmale von Warnungen

Abhängig von der Geschwindigkeit können Warnung und Bremsvorgang gleichzeitig erfolgen.

Im Falle eines Notmanövers können Sie den Bremsvorgang jederzeit abbrechen durch:

- Betätigung des Gaspedals
- oder
- Drehen am Lenkrad als Kollisions-Ausweichmanöver.

NOTBREMSASSISTENT (4/7)




Aktivieren, Deaktivieren des Systems

Bei Fahrzeugen mit Multimedia-Display

Wählen Sie bei stehendem Fahrzeug und laufendem Motor im Multimedia-Display 4 das Menü „Einstellungen“, die Registerkarte „Fahrzeug“, das Menü „Fahrassistent“, „Aktives Bremsen“, dann „ON“ oder „OFF“.

Vorübergehend nicht verfügbar



Wenn das System einen vorübergehenden Fehler erkennt, erscheint die Warnleuchte  auf der Instrumententafel.

Mögliche Ursachen sind:

- Das System ist kurzzeitig „blind“ (durch Sonne, entgegenkommende Scheinwerfer, Schlechtwetter, ...). Die Funktion des Systems setzt wieder ein, sobald es die Sichtverhältnisse zulassen;
- Das System ist vorübergehend unterbrochen (z. B. ist die Frontscheibe oder der vordere oder hintere Stoßfänger durch Schmutz, Schlamm, Schnee, Kondenswasser usw. verdeckt). In diesem Fall stellen Sie Ihr Fahrzeug ab und stellen Sie den Motor aus. Reinigen Sie die Frontscheibe und den vorderen Stoßfänger. Beim nächsten Motorstart werden Warnlampe und Meldung nicht mehr angezeigt.

Ist dies nicht der Fall, liegt möglicherweise eine andere Ursache vor. Wenden Sie sich an eine Vertragswerkstatt.

Funktionsstörungen

 und  leuchten auf der Instrumententafel: dies deutet darauf hin, dass das System eine Funktionsstörung erkannt hat. Wenden Sie sich an einen Vertragspartner.

Das System wird jedes Mal beim Einschalten der Zündung aktiviert.



Notbremsassistent

Diese Funktion dient als zusätzliche Fahrhilfe. Diese Funktion ersetzt keinesfalls die Wachsamkeit und Verantwortung des Fahrers, welcher stets die Kontrolle über sein Fahrzeug behalten muss. Die Funktion kann verzögert oder gar nicht einsetzen, wenn das System eindeutige Anzeichen erkennt, dass der Fahrer die Kontrolle über das Fahrzeug übernimmt (Eingriff an Lenkrad, Pedalen usw.).

Das System kann nicht aktiviert werden:

- Wenn sich der Wählhebel in der Neutralposition befindet
- wenn die Parkbremse aktiviert ist;
- wenn das Elektronische Stabilitätsprogramm (ESC) aktiviert wurde.

Arbeiten/Reparaturen des Systems

- Durch einen Aufprall kann sich eine Fehlausrichtung von Radar und/oder Kamera ergeben, und deren Funktion kann beeinträchtigt sein. Deaktivieren Sie die Funktion, und wenden Sie sich an einen Vertragspartner.
- Sämtliche Arbeiten (wie Reparaturen, Austausch, Arbeiten an der Frontscheibe usw.) im Einbaubereich des Radarsensors und/oder der Kamera müssen fachmännisch ausgeführt werden.

Arbeiten am System dürfen nur von einer Vertragswerkstatt ausgeführt werden.



Störungen des Systems

Bestimmte Bedingungen können die Funktionsweise des Systems stören oder beeinträchtigen, wie z. B.:

- komplizierte Umgebung (Metallbrücke, Tunnel, ...);
- schlechte Witterungsbedingungen (Schnee, Hagel, Glatteis, ...);
- schlechte Sichtverhältnisse (Nacht, Nebel, ...);
- wenig Kontrast zwischen Objekt (Fahrzeug, Fußgänger, ...) und Umgebung (z. B. weiß gekleideter Fußgänger im Schnee)
- Blendeffekte (durch Sonne, entgegenkommende Fahrzeuge, ...);
- Frontscheibe verdeckt (durch Schmutz, Eis, Schnee, Beschlag, ...);
- ...

Unter diesen Bedingungen reagiert das System möglicherweise nicht oder kann unbeabsichtigt bremsen.

Einschränkungen des Systems

- Bei jedem Anlassen des Motors führt das System eine Kalibrierung entsprechend der Fahrzeugumgebung durch und kann für eine Zeitdauer zwischen ungefähr zwei und fünf Minuten inaktiv sein;
- Ein in Gegenrichtung fahrendes Fahrzeug löst keine Warnmeldung aus und beeinflusst die Funktion des Systems nicht.
- Radarsensor- und Kamerabereiche müssen sauber und frei von Modifikationen sein, um eine ordnungsgemäße Funktion des Systems sicherzustellen;
- Das System reagiert auf kleinere Fahrzeuge, wie z. B. Motorräder oder Fahrräder, möglicherweise nicht so zuverlässig wie auf andere Fahrzeuge.
- Glatte Fahrbahnbedingungen (Regen, Schnee, Glatteis usw.) können die Funktion des Systems beeinträchtigen.
- Die Funktion ist darauf angewiesen, dass das System den eindeutigen Umriss eines Fußgängers erkennen kann. Das System kann demnach nicht erkennen:
 - Fußgänger in der Dunkelheit oder bei schlechten Lichtverhältnissen
 - Fußgänger, die nur zum Teil sichtbar sind
 - Fußgänger mit einer Körpergröße unter ca. 80 cm
 - Fußgänger, die Gegenstände tragen
 - ...

Unter diesen Bedingungen reagiert das System möglicherweise nicht oder kann unbeabsichtigt bremsen.



Deaktivieren der Funktion

Sie müssen die Funktion deaktivieren, wenn:

- die Bremsleuchten nicht funktionieren;
- der Bereich der Kamera (an der Frontscheibe oder am Innenspiegel) beschädigt ist;
- die Fahrzeugfront wurde beschädigt (Aufprall, Kratzer auf dem Radar usw.);
- das Fahrzeug abgeschleppt wird (Pannenhilfe);
- die Frontscheibe ist gerissen oder verzogen (Scheibenreparaturen in diesem Bereich nicht selbst durchführen, sondern von einem Vertragspartner durchführen lassen);
- Sie fahren nicht auf einer asphaltierten Straße.

Wenn sich das System nicht normal verhält, deaktivieren Sie das System und wenden sich an einen Vertragspartner.

Unterbrechung der Funktion

Sie können das aktive Bremsen jederzeit unterbrechen, indem Sie das Gaspedal antippen oder indem Sie durch eine Lenkradbewegung ein Ausweichmanöver ausführen.

FAHR SICHERHEITS- UND ASSISTENZSYSTEME (1/5)

Je nach Fahrzeug umfassen sie:

- das **ABS (Antiblockiersystem)**;
- **Elektronisches Stabilitätsprogramm ESC mit Untersteuerungskontrolle und Antriebsschlupfregelung**;
- **Bremsassistent mit Bremsautomatik (gemäß Fahrzeugtyp)**;
- **Berganfahrhilfe**
- **Bremssystem mit Energierückgewinnung.**

Weitere Fahrsicherheits- und Assistenzsysteme werden auf den folgenden Seiten beschrieben.



Diese Funktionen dienen als zusätzliche Hilfen in kritischen Fahrsituationen, um das Verhalten des Fahrzeugs an die Fahrweise anzupassen.

Sie greifen jedoch nicht anstelle des Fahrers ein **und sie erweitern auch nicht die Grenzen des Fahrzeugs. Sie sollen somit nicht zu einer schnelleren Fahrweise verleiten.** Diese Funktionen können niemals die Wachsamkeit und die Verantwortung des Fahrers ersetzen (der Fahrer muss während der Fahrt immer auf plötzliche Gefahrensituationen gefasst sein).

ABS (Antiblockiersystem)

Bei einer starken Bremsung verhindert das ABS ein Blockieren der Räder und trägt dadurch dazu bei, einen möglichst kurzen Bremsweg zu erzielen und die Lenkfähigkeit des Fahrzeugs zu erhalten.

Unter diesen Bedingungen sind während der Bremsung auch Ausweichmanöver möglich. Außerdem ermöglicht das System eine Optimierung der Bremswege, insbesondere bei geringer Bodenhaftung (nasse Fahrbahn ...).

Das Eingreifen dieses Systems macht sich durch ein Rütteln des Bremspedals bemerkbar. Das ABS kann jedoch keinesfalls die Bremswirkung, die von der jeweiligen Bodenhaftung der Reifen abhängt, verbessern. Die gewohnten Vorsichtsmaßnahmen müssen folglich **unbedingt** eingehalten werden (Abstand zum vorausfahrenden Fahrzeug usw.).

In Notsituationen **kann eine Vollbremsung vorgenommen werden.** Eine „Stotterbremsung“ zur Erhaltung der Lenkfähigkeit erübrigt sich. Das ABS reguliert die Leistung der Bremsanlage.




FAHR SICHERHEITS- UND ASSISTENZSYSTEME (2/5)

Funktionsstörungen

- An der Instrumententafel leuchten



begleitet von den Meldungen „ABS prüfen“, „Bremsystem prüfen“ und „ESC prüfen“: ABS, ESC und der Notbremsassistent sind deaktiviert. **Eine normale Bremsleistung ist weiterhin gewährleistet;**

- Aufleuchten von , ,  und **STOP** in der Instrumententafel mit Ausgabe der Meldung „Störung im Bremssystem“: **Dies weist auf eine Störung im Bremssystem hin.**

Wenden Sie sich in beiden Fällen an einen Vertragspartner.



Die Bremsen sind nur bedingt funktionsfähig. **Heftiges Bremsen ist jedoch gefährlich.** Halten Sie - unter Berücksichtigung der Verkehrssituation - sofort an. Wenden Sie sich an eine Vertragswerkstatt.

Elektronisches Stabilitätsprogramm ESC mit Untersteuerungskontrolle und Antriebsschlupfregelung

Elektronisches Stabilitätsprogramm ESC

Dieses System hilft Ihnen, in kritischen Fahrsituationen die Kontrolle über das Fahrzeug zu behalten (plötzliche Ausweichmanöver, Verlust der Reifenhaftung in Kurven...).

Funktionsprinzip

Ein Sensor am Lenkrad erkennt die gewünschte Fahrtrichtung.

Anderer im Fahrzeug verteilte Sensoren messen die tatsächliche Fahrtrichtung.

Das System vergleicht die gewünschte mit der tatsächlichen Fahrtrichtung und korrigiert Letztere nötigenfalls durch Abbremsen bestimmter Räder und/oder Anpassung der Motorleistung. Bei einem Eingriff des Sys-

tems leuchtet die Kontrolllampe  an der Instrumententafel auf.

Untersteuerungskontrolle (USK)

Diese Funktion optimiert das ESC (Elektronisches Stabilitätsprogramm) im Falle starker Untersteuerung (Haftungsverlust der Vorderräder).


Antriebsschlupfregelung

Das System verhindert das Durchdrehen der Antriebsräder und kontrolliert das Fahrzeug beim Anfahren, Beschleunigen bzw. Bremsen.

Funktionsprinzip

Über die Radsensoren misst und vergleicht das System ständig die Geschwindigkeit der Antriebsräder und erkennt, wenn diese durchdrehen. Wenn ein Rad durchzudrehen droht, wird es vom System solange gebremst, bis die Antriebsleistung der Haftung des Rads angepasst ist.

Funktionsstörungen

Erkennt das System eine Funktionsstörung, erscheint an der Instrumententafel die Meldung „ESC prüfen“ und die Kontrolllampe  leuchtet auf. In diesem Fall sind ESC und Antriebsschlupfregelung deaktiviert.

Wenden Sie sich an eine Vertragswerkstatt.

FAHR SICHERHEITS- UND ASSISTENZSYSTEME (3/5)

Bremsassistent

Es handelt sich hierbei um ein Zusatzsystem zum ABS, das zur Verringerung der Bremswege des Fahrzeugs beiträgt.

Funktionsprinzip

Das System ermöglicht die Feststellung einer Notbremsung. In diesem Fall erreicht die Bremsanlage sofort maximale Leistung und kann die ABS-Regulierung aktivieren.

Die ABS-Bremsung erfolgt, solange das Bremspedal betätigt wird.

Aufleuchten der Warnblinkanlage

Je nach Fahrzeug kann sie sich bei starker Bremsverzögerung einschalten.

Bremsautomatik


Bei einem schnellen Loslassen des Fahrpedals greift das System (je nach Fahrzeug) sofort ein und bremst automatisch, um den Bremsweg zu verkürzen.

Sonderfälle

Bei Verwendung des Tempomaten:

- wenn Sie das Fahrpedal benutzen, kann das System eine Bremsung auslösen, wenn Sie das Pedal loslassen;
- Wenn Sie das Gaspedal nicht verwenden, wird das System nicht ausgelöst.

Funktionsstörungen

Erkennt das System eine Funktionsstörung, erscheint an der Instrumententafel die Meldung „Bremsystem prüfen“ und die Kontrolllampe  leuchtet auf.

Wenden Sie sich an einen Vertragspartner.



Diese Funktionen dienen als zusätzliche Hilfen in kritischen Fahrsituationen, um das Verhalten des Fahrzeugs an die Fahrweise anzupassen.

Diese Funktionen übernehmen nicht die Aufgaben des Fahrers. **Sie erweitern nicht die Möglichkeiten des Fahrzeugs und sollen nicht zu einer schnelleren Fahrweise verleiten.** Diese Funktionen können daher niemals die Wachsamkeit und die Verantwortung des Fahrers beim Führen des Fahrzeugs ersetzen (der Fahrer muss während der Fahrt immer auf plötzliche Gefahrensituationen gefasst sein).

FAHR SICHERHEITS- UND ASSISTENZSYSTEME (4/5)

Berganfahrhilfe

Das System unterstützt den Fahrer beim Anfahren am Berg, je nach Grad der Steigung. Es verhindert ein Zurückrollen des Fahrzeugs, indem die Bremsen automatisch angezogen werden, wenn der Fahrer den Fuß vom Bremspedal nimmt, um das Gaspedal zu betätigen.

Funktionsweise des Systems

Es funktioniert nur, wenn der Wählhebel in einer anderen Stellung als **N** ist und das Fahrzeug vollkommen stillsteht (Bremspedal betätigt).

Das System hält das Fahrzeug für ca. **2 Sekunden** zurück. Anschließend lösen sich die Bremsen allmählich und das Fahrzeug beginnt entsprechend der Neigung zu rollen.



Das System der Berganfahrhilfe kann nicht vollständig verhindern, dass das Fahrzeug zurückrollt (bei sehr starker Neigung...).

Das Fahrer kann stets das Bremspedal betätigen und auf diese Weise ein Zurückrollen des Fahrzeugs verhindern.

Die Berganfahrhilfe darf nicht für einen längeren Halt verwendet werden: Benutzen Sie hierfür das Bremspedal.

Diese Funktion ist nicht dafür ausgelegt, das Fahrzeug dauerhaft gegen Wegrollen zu sichern.

Benutzen Sie gegebenenfalls das Bremspedal, um das Fahrzeug anzuhalten.

Der Fahrer muss bei glattem Untergrund oder geringer Bodenhaftung besonders wachsam sein.


Gefahr schwerer Verletzungen.

Bremssystem mit Energierückgewinnung

Beim Bremsen kann das Bremssystem mit Energierückgewinnung die durch das Abbremsen des Fahrzeugs entstandene Energie in elektrische Energie umwandeln.

Mit dieser Energie wird dann der 400 V-Antriebsakku aufgeladen und die Reichweite verlängert.

Funktionsstörungen

-  leuchtet an der Instrumententafel auf, zusammen mit der Meldung „Bremsystem prüfen“: **Die Bremsassistentz ist weiterhin gewährleistet.**

Unter diesen Bedingungen kann das Gefühl beim Treten des Bremspedals anders sein.

Es wird empfohlen, stark und gleichmäßig auf das Pedal zu treten.

Wenden Sie sich an eine Vertragswerkstatt.

- **STOP** an der Instrumententafel eingeschaltet, begleitet von der Meldung „Störung im Bremssystem“: **Dies weist auf eine Störung im Bremssystem hin.**

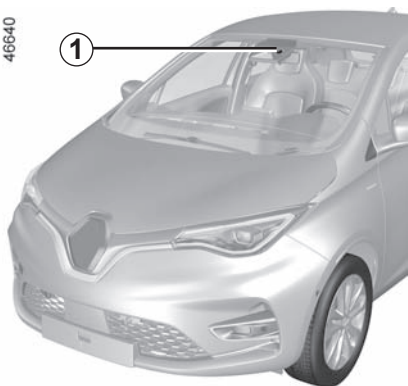
Wenden Sie sich an eine Vertragswerkstatt.



Das Aufleuchten der Kontrolllampe **STOP** bedeutet: Halten Sie zu Ihrer eigenen Sicherheit unter Berücksichtigung der Verkehrssituation sofort an. Stellen Sie den Motor ab und starten Sie ihn nicht erneut. Wenden Sie sich an einen Vertragspartner.

WARNMELDUNG BEI SPURVERLASSEN (1/4)

46640



Anhand der Informationen der Kamera **1** warnt die Funktion den Fahrer beim Überfahren einer durchgezogenen oder unterbrochenen Linie oder bei Annäherung an den Straßenrand (Spurtrenner, Leitplanke, Gehweg, Böschung usw.), ohne dass die Fahrtrichtungsanzeiger aktiviert werden.

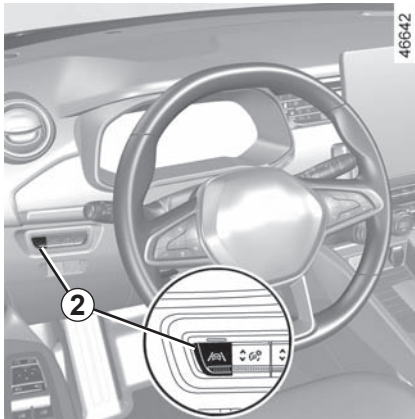
Hinweis: Darauf achten, dass die Frontscheibe frei (von Schmutz, Schlamm, Schnee, Beschlag usw.) ist.




Diese Funktion dient als zusätzliche Fahrhilfe. Diese Funktion ersetzt keinesfalls die Wachsamkeit und Verantwortung des Fahrers, welcher stets die Kontrolle über sein Fahrzeug behalten muss.

Der Funktion warnt beim Verlassen der Fahrspur, greift aber nicht korrigierend ein.

WARNMELDUNG BEI SPURVERLASSEN (2/4)



Aktivieren/Deaktivieren

Um die Funktion zu aktivieren, drücken Sie **2** so oft, bis „Spurverlassenswarner“ auf der Instrumententafel ausgewählt ist. An der Instrumententafel erscheint die Meldung „Spurwechsel- warnung aktiv“ und die Kontrolllampe „“ leuchtet auf.

Um die Funktion zu deaktivieren, drücken Sie **2**, bis „Spurwechsel- warnung inaktiv“ (oder je nach Fahrzeug „Spurhalten deaktiviert“) auf der Instrumententafel ausgewählt

ist. Die Kontrolllampe „“ erlischt an der Instrumententafel.


Funktionsweise

Wenn die Funktion aktiviert ist, werden an der Instrumententafel die Kontrolllampe

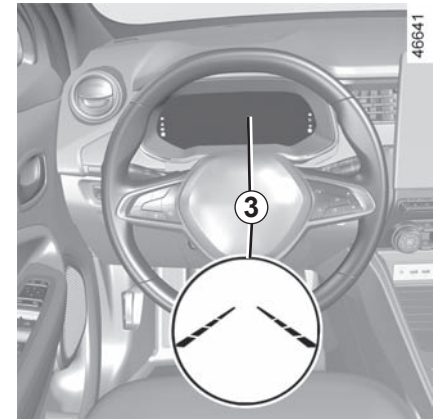


und die Fahrspurlinien links und rechts **3** grau angezeigt.

Diese Funktion sorgt in folgenden Fällen für eine Warnung:

- die Geschwindigkeit liegt zwischen etwa 70 km/h und 180 km/h; und
- die Kontrolllampe „“ und die Anzeige für die linke/rechte Begrenzung **3** sind weiß.

Die Warnfunktion wird ausgelöst, wenn das Fahrzeug eine Linie überquert oder sich dem Straßenrand nähert (Spurtrenner, Leitplanke, Gehweg, Böschung usw.), ohne dass die Fahrtrichtungsanzeiger aktiviert werden.



Die Funktion macht den Fahrer aufmerksam

- durch eine Vibration am Lenkrad; und
- die Kontrolllampe „“ und die Anzeige **3** der überquerten Linie werden rot.

Bei jedem Fahrzeugstart wird der beim Abschalten des Motors für die Funktion gewählte Modus aktiviert.

WARNMELDUNG BEI SPURVERLASSEN (3/4)

Vorübergehend nicht verfügbar

- die Markierung wurde sehr schnell überschritten;
- fortlaufendes Fahren auf einer Linie;
- vier Sekunden nach einem Spurwechsel;
- enge Kurven
- beeinträchtigte Sicht;
- Aktivierung eines Blinkers;
- starkes Beschleunigen usw.


Wenn die Funktion nicht verfügbar ist, sind

die Kontrollampe  und die Anzeigen für die linke/rechte Linie an der Instrumententafel grau.

Bedingungen für das Nicht-Aktivieren des Systems

Das System kann nicht aktiviert werden, wenn:

- der Rückwärtsgang eingelegt ist;
- das Sichtfeld der Kamera behindert ist;
- die Kontrollampe  angezeigt wird.

Die Kontrollampe  und die Anzeige der linken/rechten Linie an der Instrumententafel werden grau.

Einstellungen


Wählen Sie bei stehendem Fahrzeug und laufendem Motor im Multimedia-Display **4** das Menü „Einstellungen“, die Registerkarte „Fahrzeug“, das Menü „Fahrassistent“, dann „Spur“:


- „Vibrierintensität“: Stärke der Lenkradvibrationen einstellen;
- „Warnung“: Einstellen der Empfindlichkeit für die Erfassung von Fahrspurmarkierungen. Wählen Sie hierzu:
 - „Spät“: Markierung wird erkannt beim Überfahren
 - „Standard“: Markierung wird erkannt beim Annähern
 - „Früh“: Markierung in der Nähe wird erkannt

Weitere Informationen entnehmen Sie bitte der Multimedia-Bedienungsanleitung.



Funktionsstörungen

Im Fall einer Störung werden die Fahrspurmarkierungen (und, je nach Anzeigestil, die Kontrollampe ) an der Instrumententafel nicht bzw. grau angezeigt.

In bestimmten Fällen wird zusätzlich die Meldung „Frontkamera prüfen“ oder die Kontrollampe  an der Instrumententafel angezeigt.

Wenden Sie sich an einen Vertragspartner.

WARNMELDUNG BEI SPURVERLASSEN (4/4)



Diese Funktion dient als zusätzliche Fahrhilfe. Diese Funktion ersetzt keinesfalls die Wachsamkeit und Verantwortung des Fahrers, welcher stets die Kontrolle über sein Fahrzeug behalten muss.

Arbeiten/Reparaturen des Systems

- Durch die Kollision des Fahrzeugs mit einem Hindernis kann die Kameraausrichtung verstellt und demzufolge deren Funktion beeinträchtigt werden. Deaktivieren Sie die Funktion und wenden Sie sich an eine Vertragswerkstatt.
 - Sämtliche Arbeiten (wie Reparaturen, Austausch, Arbeiten an der Frontscheibe) im Einbaubereich der Kamera müssen fachmännisch ausgeführt werden.
- Arbeiten am System dürfen nur von einer Vertragswerkstatt ausgeführt werden.

Störungen des Systems

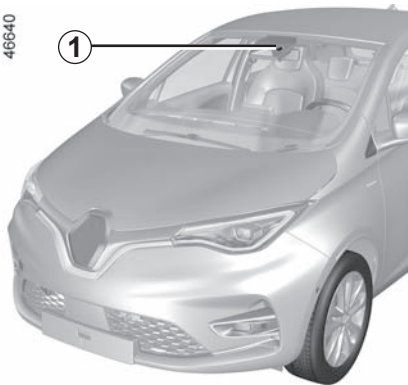
Bestimmte Bedingungen können die Funktionsweise des Systems stören oder beeinträchtigen, wie z. B.:

- Frontscheibe verdeckt (durch Schmutz, Eis, Schnee, Beschlag, ...);
- komplizierte Umgebung (Tunnel, ...)
- schlechte Witterungsbedingungen (Schnee, Hagel, Glatteis, Regen usw.)
- schlechte Sichtverhältnisse (Nacht, Nebel, ...)
- die Fahrbahnmarkierungen sind unregelmäßig oder schwer zu erkennen (z. B. teilweise verblichen, zu großer Abstand, verwölbte Straßenoberfläche);
- Blendeffekte (durch Sonne, entgegenkommende Fahrzeuge, ...)
- schmale, kurvenreiche oder hügelige Fahrstrecke (enge Kurven, ...)
- nahes Auffahren auf ein Fahrzeug in derselben Spur

Falschalarm oder keine Warnung

SPURHALTEASSISTENT (1/5)

46640



Anhand der Informationen der Kamera **1** löst die Funktion beim Überfahren einer durchgezogenen oder unterbrochenen Linie oder bei Annäherung an den Straßenrand (Spurtenner, Leitplanke, Gehweg, Böschung usw.) eine Korrektur der Fahrzeuglenkung aus, ohne dass die Fahrtrichtungsanzeiger aktiviert werden.

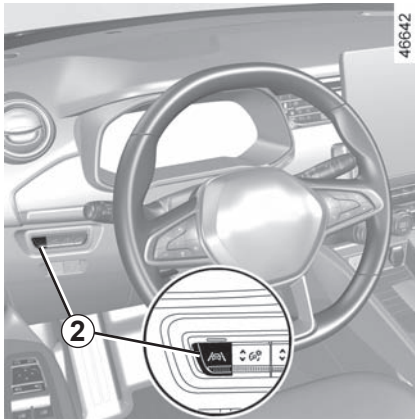
Sie können die **Kontrolle über das Fahrzeug jederzeit wieder übernehmen**, indem Sie das Lenkrad betätigen.

Hinweis: Darauf achten, dass die Frontscheibe frei (von Schmutz, Schlamm, Schnee, Beschlag usw.) ist.




Diese Funktion dient als zusätzliche Fahrhilfe. Diese Funktion ersetzt keinesfalls die Wachsamkeit und Verantwortung des Fahrers, welcher stets die Kontrolle über sein Fahrzeug behalten muss.

SPURHALTEASSISTENT (2/5)



Aktivieren/Deaktivieren

Um die Funktion zu aktivieren, drücken Sie **2** so oft, bis „Spurhalteassistent“ auf der Instrumententafel ausgewählt ist.

An der Instrumententafel erscheint die Meldung „Spurhalten aktiviert“ und die Kontrolllampe „“ leuchtet auf.

Wenn der Spurhalteassistent aktiviert ist, wird automatisch die Spurverlassenswarnung aktiviert. ➔ 2.33.

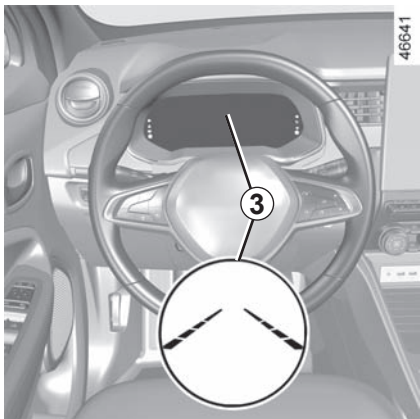
Um die Funktion zu deaktivieren, drücken Sie **2**, bis „Spurhalten deaktiviert“ auf der Instrumententafel ausgewählt ist.

Die Kontrolllampe  erlischt an der Instrumententafel.

Hinweis: Durch Deaktivieren des Spurhalteassistenten wird auch die Spurverlassenswarnung deaktiviert.

Bei jedem Fahrzeugstart wird der beim Abschalten des Motors für die Funktion gewählte Modus aktiviert.

SPURHALTEASSISTENT (3/5)



Funktionsweise

Wenn die Funktion aktiviert ist, werden an der Instrumententafel die Kontrolllampe



und die Fahrspurlinien links und rechts **3** grau angezeigt.

Die Funktion ist aktiv, wenn die Fahrzeuggeschwindigkeit zwischen ungefähr 70 km/h und 180 km/h liegt und zudem die Kontroll-




lampe **3** leuchtet und die Korrekturindikatoren **3** weiß sind.

Die Funktion arbeitet, wenn das Fahrzeug eine Linie überquert oder sich dem Straßenrand nähert (Spurtrenner, Leitplanke, Gehweg, Böschung usw.), ohne dass die Fahrtrichtungsanzeiger aktiviert werden.

In diesen Fällen

- löst die Funktion eine Maßnahme an der Lenkung aus, um den Kurs des Fahrzeugs zu korrigieren;
- wird die Anzeige **3** auf der Seite der überquerten Linie an der Instrumententafel gelb.

Hinweis: Die Funktion erlaubt das leichte Schneiden von Kurven.

Wenn die Korrektur am Lenksystem nicht ausreicht, leuchtet die Kontrolllampe  auf und die Anzeige **3** auf der Seite der überquerten Linie auf der Instrumententafel wird rot; zeitgleich vibriert das Lenkrad.

Sonderfall

Wenn das System keinen Fahrereingriff am Lenkrad mehr erkennt, leuchtet die Kontroll-



lampe **3** in der Instrumententafel orangefarben auf; ergänzend wird die Meldung „Haende am Lenkrad lassen“ angezeigt und eine akustische Warnung ausgegeben.

Das Signal, die Kontrolllampe und die Meldung sind aktiv, bis der Fahrer die Kontrolle übernimmt.

Sie können die Richtungskorrektur jederzeit durch Bewegungen des Lenkrads unterbrechen.

SPURHALTEASSISTENT (4/5)

Vorübergehend nicht verfügbar

- die Markierung wurde sehr schnell überschritten;
- fortlaufendes Fahren auf einer Linie;
- vier Sekunden nach einem Spurwechsel;
- enge Kurven
- beeinträchtigte Sicht;
- Aktivierung eines Blinkers;
- starke Beschleunigung;
- Notbremsung;
- ...


Wenn die Funktion nicht verfügbar ist, sind die Kontrolllampe  und die Kontrolllampen für die Links-/Rechtskorrektur **3** auf der Instrumententafel grau.



Bedingungen für das Nicht-Aktivieren des Systems

Das System kann nicht aktiviert werden, wenn:

- der Rückwärtsgang eingelegt ist;
- das Sichtfeld der Kamera behindert ist;
- die Kontrolllampe  angezeigt wird.

Die Kontrolllampe  und die linke/rechte Linie werden auf der Instrumententafel grau dargestellt.


Einstellungen

Wählen Sie bei stehendem Fahrzeug und laufendem Motor im Multimedia-Display **4** das Menü „Einstellungen“, die Registerkarte „Fahrzeug“, das Menü „Fahrassistent“, dann „Spur“:

- „Vibrierintensität“: Einstellen der Lenk-radvibration für den Spurverlassenswarner;
- „Warnung“: Einstellen der Empfindlichkeit für die Erfassung von Fahrspurmarkierungen. Wählen Sie hierzu:
 - „Spät“: Markierung wird erkannt beim Überfahren
 - „Standard“ Markierung wird erkannt beim Annähern
 - „Früh“ Markierung in der Nähe wird erkannt

Weitere Informationen entnehmen Sie bitte der Multimedia-Bedienungsanleitung.

Funktionsstörungen

Erkennt das System eine Funktionsstörung, leuchtet die Kontrolllampe  an der Instrumententafel auf mit der Meldung „Frontkamera prüfen“.

Wenden Sie sich an einen Vertragspartner.

SPURHALTEASSISTENT (5/5)



Diese Funktion dient als zusätzliche Fahrhilfe. Diese Funktion ersetzt keinesfalls die Wachsamkeit und Verantwortung des Fahrers, welcher stets die Kontrolle über sein Fahrzeug behalten muss.

Arbeiten/Reparaturen des Systems

- Durch die Kollision des Fahrzeugs mit einem Hindernis kann die Kameraausrichtung verstellt und demzufolge deren Funktion beeinträchtigt werden. Deaktivieren Sie die Funktion und wenden Sie sich an eine Vertragswerkstatt.
 - Sämtliche Arbeiten (wie Reparaturen, Austausch, Arbeiten an der Frontscheibe) im Einbaubereich der Kamera müssen fachmännisch ausgeführt werden.
- Arbeiten am System dürfen nur von einer Vertragswerkstatt ausgeführt werden.

Störungen des Systems

Bestimmte Bedingungen können die Funktionsweise des Systems stören oder beeinträchtigen, wie z. B.:

- Frontscheibe verdeckt (durch Schmutz, Eis, Schnee, Beschlag, ...);
 - komplizierte Umgebung (Tunnel, ...)
 - schlechte Witterungsbedingungen (Schnee, Hagel, Glatteis, Regen usw.)
 - schlechte Sichtverhältnisse (Nacht, Nebel, ...)
 - die Fahrbahnmarkierungen sind unregelmäßig oder schwer zu erkennen (z. B. teilweise verblichen, zu großer Abstand, verwölbte Straßenoberfläche);
 - Blendeffekte (durch Sonne, entgegenkommende Fahrzeuge, ...)
 - schmale, kurvenreiche oder hügelige Fahrstrecke (enge Kurven, ...)
 - nahes Auffahren auf ein Fahrzeug in derselben Spur
- In diesem Fall kann der „Spurhalteassistent“ falsch oder gar nicht reagieren.

Es besteht die Möglichkeit, dass der Fahrzeugkurs falsch oder nicht korrigiert wird.

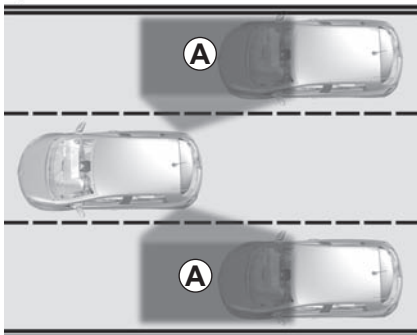
Deaktivieren der Funktion

Sie müssen die Funktion deaktivieren, wenn:

- der Bereich der Kamera (an der Frontscheibe oder am Innenspiegel) beschädigt ist
- die Fahrbahn glatt oder rutschig ist (Schnee, Glatteis, Aquaplaning, Rollsplitt, ...)
- schlechte Sichtverhältnisse (Nacht, Nebel, ...)
- die Frontscheibe ist gerissen oder verzogen (Scheibenreparaturen in diesem Bereich nicht selbst durchführen, sondern von einem Vertragspartner durchführen lassen)
- das Fahrzeug einen Anhänger oder Wohnwagen zieht
- das Fahrzeug in einen Bereich mit mehreren Oberflächenmarkierungen (z. B. in eine Baustelle) einfährt

WARNHINWEIS TOTER WINKEL (1/5)

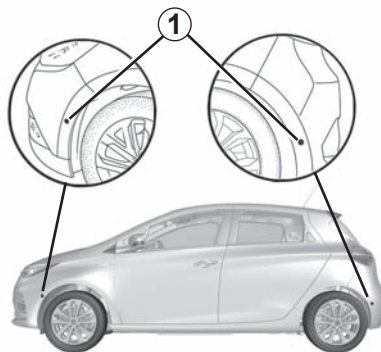
46643



Dieses System informiert den Fahrer, wenn sich ein anderes Fahrzeug im Erfassungsbereich **A** befindet.

Das System ist bei einer Fahrgeschwindigkeit zwischen ca. 30 km/h und 140 km/h aktiviert.

Diese Funktion verwendet Sensoren **1**, die sich an beiden Seiten der vorderen und hinteren Stoßfänger befinden.



46694

Besonderheit

Achten Sie darauf, dass die Sensoren nicht verdeckt sind (Verschmutzungen, Schlamm, Schnee ...).

Ist einer der Sensoren verdeckt, erscheint die Meldung „Toter Winkel Geber reinigen“ an der Instrumententafel. Reinigen Sie die Sensoren.



Diese Funktion ist eine zusätzliche Hilfe, die anzeigt, dass sich ein anderes Fahrzeug im Bereich des toten Winkels Ihres Fahrzeugs befindet.

Sie kann keinesfalls die Wachsamkeit und die Verantwortung des Fahrers während der Fahrt ersetzen.

Der Fahrer muss während der Fahrt immer auf plötzliche Gefahrensituationen gefasst sein: Achten Sie deshalb bei allen Fahrmanövern stets auf bewegliche Hindernisse (wie Kinder, Tiere, Kinderwagen, Fahrräder usw.) sowie auf kleine, schmale Hindernisse (Steine, Pfosten usw.) im toten Winkel.

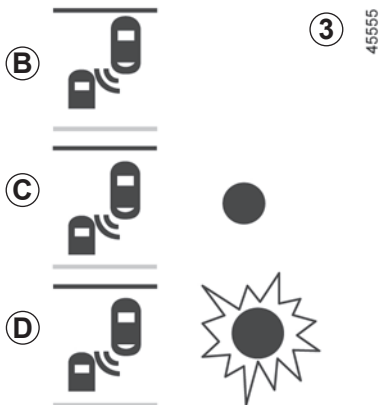
WARNHINWEIS TOTER WINKEL (2/5)



Aktivieren/Deaktivieren

Wählen Sie bei stehendem Fahrzeug und laufendem Motor im Multimedia-Display 2 das Menü „Einstellungen“, die Registerkarte „Fahrzeug“, das Menü „Fahrassistent“, „Toter-Winkel-Warner“, dann „ON“ oder „OFF“.

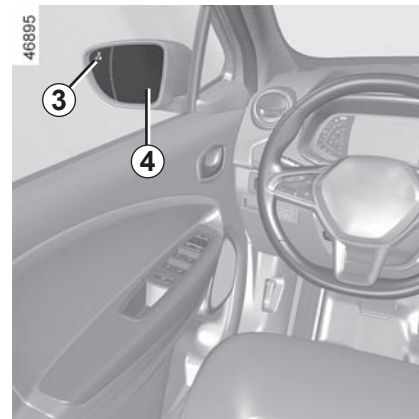
Die Erkennungskapazität des Systems ist für eine normale Fahrbahnbreite vorgesehen. Bei der Fahrt in engen Fahrspuren entdeckt es möglicherweise Fahrzeuge in anderen Fahrspuren.



Anzeige 3

An jedem der beiden Außenspiegel 4 befindet sich eine Blinkleuchte 3.

Hinweis: Reinigen Sie die Außenspiegel 4 regelmäßig, damit die Anzeigelampen 3 gut zu sehen sind.



Funktionsweise

Diese Funktion gibt eine Warnung aus:

- wenn die Fahrgeschwindigkeit zwischen ca. 30 km/h und 140 km/h beträgt,
- wenn sich ein Fahrzeug im Bereich des toten Winkels befindet und in dieselbe Richtung wie Ihr Fahrzeug fährt.

Wenn das Fahrzeug ein anderes Fahrzeug überholt, wird die Anzeige 3 nur aktiviert, wenn sich das überholte Fahrzeug länger als eine Sekunde im toten Winkel befindet.

WARNHINWEIS TOTER WINKEL (3/5)

Anzeige B

Die Funktion ist aktiviert und erkennt keine Fahrzeuge.

Anzeige C

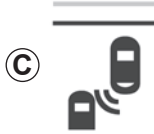
Erste Warnung: Der Warner 3 weist darauf hin, dass ein Fahrzeug im Bereich des toten Winkels erkannt wurde.

Anzeige D

Ist der Blinker aktiviert, blinkt der Warner 3, wenn die Funktion ein Fahrzeug im Bereich des toten Winkels auf der Seite erkennt, zu der hin Sie das Lenkrad drehen werden. Wenn Sie den Blinker ausschalten, wechselt der Warner in die erste Warnung (Anzeige C).



Aufgrund der Sensoren in den Stoßfängern müssen jegliche Arbeiten (Reparatur, Wechsel, Lackarbeiten usw.) von einem qualifizierten Fachmann ausgeführt werden.



3

45555

Bedingungen, in denen die Funktion nicht funktioniert:

- Wenn sich der Gegenstand nicht bewegt;
- bei starkem Verkehr;
- beim Fahren auf einer Strecke mit Kurven;
- wenn die Sensoren vorne und hinten gleichzeitig ein Objekt erkennen (z. B. beim Überholen eines langen Lkw).
- ...

Funktionsstörungen

Erkennt das System einen Fehler, erscheint an der Instrumententafel die Meldung „Warnung toter Winkel prüfen“. Wenden Sie sich an einen Vertragspartner.

Hinweis: Beim Anlassen des Motors blinken der Warner 3 und die Anzeige B drei Mal. Diese Situation ist normal.



– Die Erkennungskapazität des Systems ist für eine normale Fahrbahnbreite vorgesehen. Wenn Sie auf einer breiten Fahrbahn fahren, kann es möglich sein, dass das System ein Fahrzeug im toten Winkel nicht erkennt.

- Starke elektromagnetische Wellen (z. B. beim Unterqueren von Hochspannungsleitungen) oder sehr schlechte Witterungsbedingungen (starker Regen, Schnee usw.) können das System vorübergehend stören. Seien Sie wachsam und beachten Sie die Verkehrssituation.

Unfallgefahr!

WARNHINWEIS TOTER WINKEL (4/5)



Diese Funktion dient als zusätzliche Fahrhilfe. Diese Funktion ersetzt keinesfalls die Wachsamkeit und Verantwortung des Fahrers, welcher stets die Kontrolle über sein Fahrzeug behalten muss.

Der Fahrer muss seine Geschwindigkeit stets den Verkehrsbedingungen anpassen, unabhängig von den Vorgaben des Systems. Das System darf auf keinen Fall als Hinderniserkennung oder Aufprallschutzsystem angesehen werden.

Arbeiten/Reparaturen des Systems

- Bei einer Kollision kann die Ausrichtung der Sensoren verändert und demzufolge deren Funktion beeinträchtigt werden. Deaktivieren Sie die Funktion und wenden Sie sich an eine Vertragswerkstatt.
- Sämtliche Arbeiten (Reparaturen, Austausch usw.) im Einbaubereich der Sensoren müssen fachmännisch ausgeführt werden.

Arbeiten am System dürfen nur von einer Vertragswerkstatt ausgeführt werden.

Störungen des Systems

Bestimmte Bedingungen können die Funktionsweise des Systems stören oder beeinträchtigen, wie z. B.:

- komplexe Umgebungen (Metallbrücken, Tunnel, Straßen mit Leitplanken am Rand usw.);
- schlechte Witterungsbedingungen (Schnee, Hagel, Glatteis ...).

Falschalarm oder keine Warnung

Wenn sich das System nicht normal verhält, deaktivieren Sie das System und wenden sich an einen Vertragspartner.



Einschränkungen des Systems

- Damit das System ordnungsgemäß funktioniert, müssen die Sensoren sauber gehalten werden und dürfen nicht modifiziert werden.
 - Kleine Gegenstände, die sich in der Nähe des Fahrzeugs bewegen (Motorräder, Fahrräder, Fußgänger usw.), werden vom System möglicherweise nicht erkannt.
- Wenn das Fahrzeug abbiegt oder Kurven fährt, kann das System eventuell vorübergehend keine Fahrzeuge in benachbarten Spuren erkennen.
- Das System reagiert möglicherweise nicht, wenn es einen erheblichen Unterschied in der Geschwindigkeit zu anderen Fahrzeugen gibt.
- Wenn das Fahrzeug von einem langen Fahrzeug überholt wird (z. B. Überholvorgang eines Lastkraftwagens mit einer ähnlichen Geschwindigkeit wie das Fahrzeug), kann das System die Warnung vor dem Ende des Manövers unterbrechen.
- Das Fahrzeug fährt auf einer kurvenreichen Strecke.

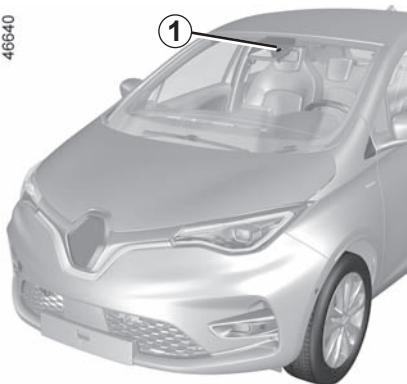
Deaktivieren der Funktion

Sie müssen die Funktion deaktivieren, wenn:

- Die Sensoren sind beschädigt (Stoßfänger hinten).
- das Fahrzeug ist mit einer Anhängerkupplung ausgestattet, die vom System nicht erkannt wird.

ERKENNUNG VON VERKEHRSZEICHEN (1/4)

46640



Das System erkennt die Schilder mit Geschwindigkeitsbegrenzungen am Straßenrand und zeigt die Geschwindigkeitsbegrenzung an der Instrumententafel an.

Es nutzt in der Hauptsache die Informationen der Kamera **1**, welche an der Frontscheibe hinter dem Rückspiegel befestigt ist.

Hinweis: Darauf achten, dass die Frontscheibe frei (von Schmutz, Schlamm, Schnee, Beschlag usw.) ist.

Bei Fahrzeugen, die mit Navigationssystem ausgestattet sind, nutzt das System auch von diesem stammende Informationen.

Wenn der Tempomat (Begrenzer-Funktion) aktiviert ist, ist es möglich, die Geschwindigkeitsbegrenzung an die vom System angezeigte Geschwindigkeit anzupassen.

Wird die Höchstgeschwindigkeit überschritten, wird der Fahrer durch eine Anzeige gewarnt.

Ist das Fahrzeug mit einem Navigationssystem ausgestattet, und befindet sich das Fahrzeug in einem Land, in dem Geschwindigkeiten in einer anderen Einheit als der vom Fahrzeug verwendeten angegeben werden, zeigt das System das Schild mit der Geschwindigkeitsbegrenzung in der Landeseinheit an, ergänzt um den in die von der Instrumententafel des Fahrzeugs verwendete Einheit umgerechneten Wert der Geschwindigkeitsbegrenzung.

Bei mit Navigationssystem ausgestatteten Fahrzeugen kann das System in Ländern, in denen auf bestimmten Straßen bei Regen eine reduzierte Höchstgeschwindigkeit gilt, die Geschwindigkeitsbegrenzung ändern, sobald der Frontscheibenwischer einige Sekunden gelaufen ist.

Sondersituationen

Das System berücksichtigt nicht außerordentliche Geschwindigkeitsbegrenzungen, wie zum Beispiel an Tagen mit grenzwertüberschreitender Luftverschmutzung.

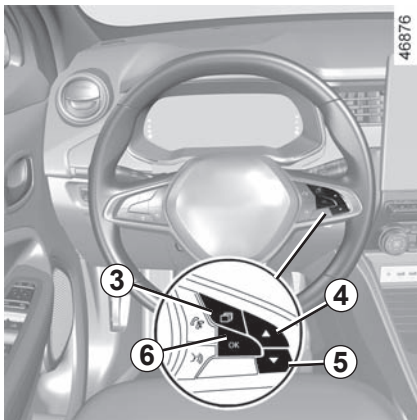
ERKENNUNG VON VERKEHRSZEICHEN (2/4)



Aktivierung/Deaktivierung des Systems

Fahrzeuge mit Multimedia-Display

Wählen Sie bei stehendem Fahrzeug und laufendem Motor im Multimedia-Display **2** das Menü „Einstellungen“, die Registerkarte Fahrzeug, das Menü „Fahrassistent“, „Verkehrszeichenerkennung“, dann „ON“ oder „OFF“.



Bei aktivierter Funktion können Sie je nach örtlichen Vorschriften die Option „Anzeige Gefahrengebiet“ einschalten. Das System informiert Sie über die Entfernung bis zu dieser Zone und solange Sie in dieser Zone fahren.

Fahrzeuge ohne Multimedia-Display

- Drücken Sie bei stehendem Fahrzeug die Taste **3** so oft wie nötig, um zur Registerkarte „Fahrzeug“ zu gelangen.

- Drücken Sie die Bedienelemente **4** oder **5** wiederholt, um das Menü „Einstellungen“ aufzurufen. Drücken Sie den Schalter **6 OK**;
- Drücken Sie die Bedienelemente **4** oder **5** wiederholt, um das Menü „FAHRASSISTENZ“ aufzurufen. Drücken Sie den Schalter **6 OK**;
- Drücken Sie die Bedienelemente **4** oder **5** wiederholt, um zum Menü „Geschw. warner“ zu gelangen, und drücken Sie **6 OK**.
- Drücken Sie **6 OK**, um die Funktion zu aktivieren oder deaktivieren:



Funktion aktiviert

Funktion deaktiviert

ERKENNUNG VON VERKEHRSSZEICHEN (3/4)



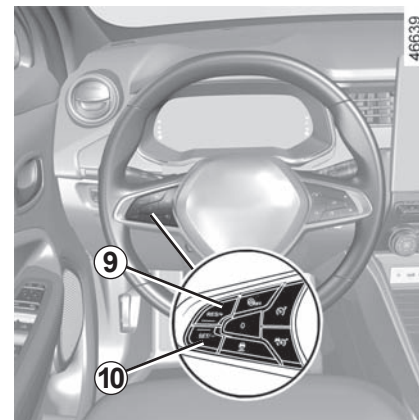
Maßnahme

Kontroll- und Warnlampen

Die Funktion zeigt folgende Kontrolllampen an:

- 7 Verkehrsschilder mit der zulässigen Höchstgeschwindigkeit
- 8 Zusätzliche Verkehrszeichen (Anfang oder Ende von Überholverbots, Geschwindigkeitsbegrenzungen bei nasser Straße oder für Wohnanhänger sowie Geschwindigkeitsbegrenzung mit Streckenangabe usw.)

Wird die Höchstgeschwindigkeit überschritten, blinkt der Kreis (Kontrolllampe 7) und es erklingt ein Signalton, um den Fahrer zu warnen.



Verändern der eingestellten Höchstgeschwindigkeit

Wenn die Höchstgeschwindigkeit von der erkannten Geschwindigkeit abweicht, drücken Sie lang die folgenden Bedienelemente:

- **9** (RES/+), um die Regelgeschwindigkeit bis zur erkannten Geschwindigkeit zu erhöhen;
- **10** (SET/-), um die Regelgeschwindigkeit bis zur erkannten Geschwindigkeit zu verringern.

ERKENNUNG VON VERKEHRSZEICHEN (4/4)

Funktionsstörungen

Das System kann die Geschwindigkeitsbegrenzung eventuell nicht erkennen, wenn:

- die Frontscheibe verschmutzt ist;
- die Kamera durch die Sonne geblendet wird;
- die Sicht eingeschränkt ist (Nacht, Nebel usw.)
- die Hinweisschilder nicht lesbar (Schnee ...) oder verdeckt sind (durch ein anderes Fahrzeug oder durch Bäume);
- die vom Navigationssystem übernommenen Informationen nicht aktuell sind.



Diese Funktion dient als zusätzliche Fahrhilfe. Diese Funktion ersetzt keinesfalls die Wachsamkeit und Verantwortung des Fahrers, welcher stets die Kontrolle über sein Fahrzeug behalten muss.

Der Fahrer muss seine Geschwindigkeit stets den Verkehrsbedingungen anpassen, unabhängig von den Vorgaben des Systems.

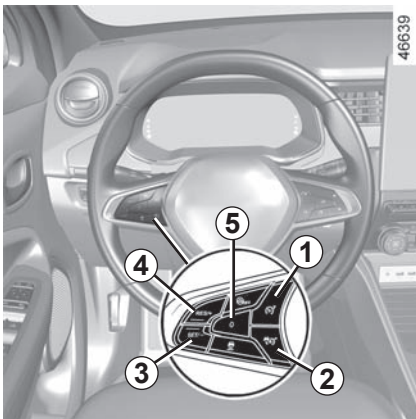
Das System erkennt Geschwindigkeitsbegrenzungsschilder und erkennt andere Schilder nicht.

Der Fahrer darf jedoch die Schilder, welche vom System nicht erkannt werden, nicht ignorieren und muss sich in erster Linie an die Verkehrsschilder sowie an die Straßenverkehrsordnung halten.

Bei schlechter Sicht (Nebel, Schnee, Frost ...) kann das System dem Fahrer eventuell nicht die entsprechende Geschwindigkeitsbegrenzung anzeigen.

Der Fahrer muss seine Geschwindigkeit stets den Verkehrsbedingungen anpassen, unabhängig von den Vorgaben des Systems.

GESCHWINDIGKEITSBEGRENZER (1/4)



Der Tempomat hilft Ihnen, eine von Ihnen gewählte Geschwindigkeit, die so genannte **Höchstgeschwindigkeit**, nicht zu überschreiten.

Sie können den Geschwindigkeitsbegrenzer mit der Verkehrszeichenerkennung verbinden. ➔ 2.47.

Betätigungen

- 1 Ein/Aus-Schalter Geschwindigkeitsbegrenzer.
- 2 Ein/Aus-Schalter Tempomat.
- 3 Schalter zum Aktivieren und Verringern der Grenzgeschwindigkeit (SET/-).
- 4 Schalter zum Aktivieren und Erhöhen der Grenzgeschwindigkeit oder zum Abrufen der gespeicherten Grenzgeschwindigkeit (RES/+).
- 5 Funktion ausschalten (mit Speichern der Höchstgeschwindigkeit) (O).

Fahren

Wenn eine Geschwindigkeit eingestellt ist, fährt sich das Fahrzeug unterhalb dieser Geschwindigkeit wie eines ohne Geschwindigkeitsbegrenzer.

Ein Überschreiten der eingestellten Höchstgeschwindigkeit durch Betätigen des Fahrpedals ist nur noch in Ausnahmesituationen möglich (siehe Abschnitt „Überschreiten der eingestellten Höchstgeschwindigkeit“).

GESCHWINDIGKEITSBEGRENZER (2/4)



Einschalten

Betätigen Sie den Schalter **1**. Die Kontrolllampe **6** ist grau. Die Meldung „Begrenzer EIN“ erscheint auf der Instrumententafel begleitet von Strichen, um anzuzeigen, dass die Geschwindigkeitsbegrenzerfunktion aktiv, aber noch keine Grenzgeschwindigkeit gespeichert ist.



Um die aktuelle Geschwindigkeit zu speichern, drücken Sie die Taste **4** (RES/+) oder **3** (SET/-): Die Grenzgeschwindigkeit ersetzt die Bindestriche und die Kontrolllampe **6** wird je nach Fahrzeug in Weiß angezeigt.

Die gespeicherte Mindestgeschwindigkeit beträgt 30 km/h.

GESCHWINDIGKEITSBEGRENZER (3/4)



Verändern der eingestellten Höchstgeschwindigkeit

Sie können die eingestellte Höchstgeschwindigkeit ändern, indem Sie (wiederholt oder lang anhaltend) auf folgende Tasten drücken:

- den Schalter **4**(RES/+), um die Geschwindigkeit zu erhöhen;
- den Schalter **3** (SET/-), um die Geschwindigkeit zu senken.

Überschreiten der eingestellten Höchstgeschwindigkeit

Die Überschreitung der Höchstgeschwindigkeit ist jederzeit möglich: hierzu drücken Sie das Gaspedal **zügig und vollständig** durch (den Druckpunkt überwinden).

Während der Überschreitung blinkt die Höchstgeschwindigkeit rot an der Instrumententafel. Nehmen Sie dann den Fuß vom Gaspedal: Der Geschwindigkeitsbegrenzer wird erneut wirksam, sobald Sie eine geringere als die gespeicherte Geschwindigkeit erreichen.



Wenn der Geschwindigkeitsbegrenzer nicht verfügbar ist (nach mehreren Versuchen, ihn zu aktivieren), wenden Sie sich an einen Vertragspartner.

Einhalten der eingestellten Höchstgeschwindigkeit nicht möglich

Bei starkem Gefälle kann das System die Grenzhgeschwindigkeit eventuell nicht einhalten: In der Instrumententafel blinkt die Grenzhgeschwindigkeit rot und es ertönt in regelmäßigen Abständen ein Warnsignal, um Sie auf diesen Umstand hinzuweisen.



Tempomat/Geschwindigkeitsbegrenzer mit Bergabfahrkontrolle:

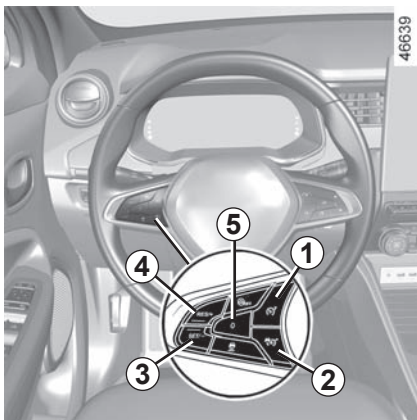
die Funktion kann auf das Bremssystem wirken.

Tempomat/Geschwindigkeitsbegrenzer ohne Bergabfahrkontrolle:

Die Funktion greift niemals in das Bremssystem ein.

Die Füße müssen stets in der Nähe der Pedale bleiben, um in einem Notfall schnell reagieren zu können.

GESCHWINDIGKEITSBEGRENZER (4/4)

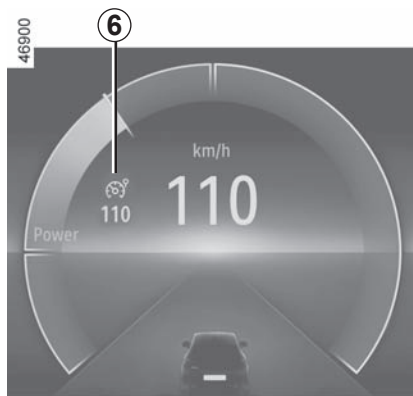


Unterbrechen der Funktion

Die Begrenzer-Funktion wird unterbrochen, wenn Sie den Schalter **5** drücken (O). Die Grenzgeschwindigkeit wird gespeichert und in grauer Schrift auf der Instrumententafel angezeigt.

Abrufen der eingestellten Höchstgeschwindigkeit

Wenn eine Geschwindigkeit gespeichert ist, kann sie durch Drücken der Taste **4** abgerufen werden.



Abschalten der Funktion

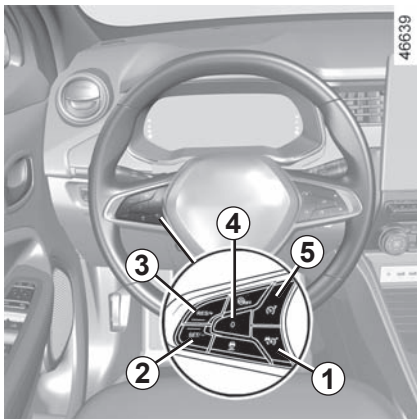
Der Geschwindigkeitsbegrenzer wird unterbrochen:

- wenn Sie die Taste **1** drücken. In diesem Fall ist keine Geschwindigkeit mehr gespeichert;
- wenn Sie die Taste **2** drücken. In diesem Fall ist der Tempomat ausgewählt und es ist keine gespeicherte Geschwindigkeit vorhanden.

Die Kontrolllampe **6** wird an der Instrumententafel nicht mehr angezeigt und die Meldung „Begrenzer OFF“ erscheint, um zu bestätigen, dass die Funktion deaktiviert ist.

Wenn der Geschwindigkeitsbegrenzer sich im Bereitschaftsmodus befindet, wird er mit **3** wieder aktiviert; allerdings wird die gespeicherte Geschwindigkeit verworfen und stattdessen die aktuelle Fahrgeschwindigkeit verwendet.

TEMPOMAT (REGLER-FUNKTION) (1/5)



Der Tempomat (Regler-Funktion) dient dazu, eine vom Fahrer vorgewählte Geschwindigkeit, die so genannte **Regelgeschwindigkeit**, konstant einzuhalten.

Die Einstellung der Regelgeschwindigkeit ist ab 30 km/h stufenlos möglich.

Betätigungen

- 1 Ein/Aus-Schalter Tempomat.
- 2 Schalter zum Aktivieren und Verringern der Regelgeschwindigkeit (SET/-).
- 3 Schalter zum Aktivieren und Erhöhen der Regelgeschwindigkeit oder zum Abrufen der gespeicherten Regelgeschwindigkeit (RES/+).
- 4 Unterbrechen der Funktion (mit Speichern der Regelgeschwindigkeit) (0).
- 5 Ein/Aus-Schalter Geschwindigkeitsbegrenzer.



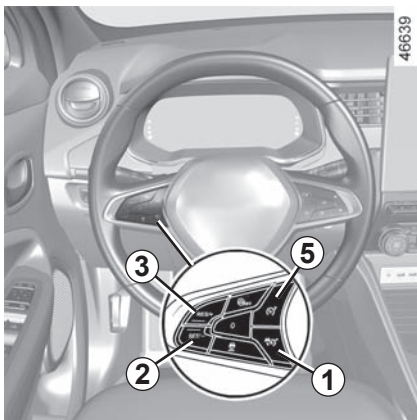
Diese Funktion dient als zusätzliche Fahrhilfe. Die Funktion übernimmt nicht die Aufgaben des Fahrers.

Sie kann weder die Einhaltung der Geschwindigkeitsbegrenzungen überwachen noch die Wachsamkeit und die Verantwortung des Fahrers ersetzen (der Fahrer muss stets bremsbereit sein).

Der Tempomat (Regler-Funktion) darf nicht in dichtem Verkehr, auf kurvenreicher Strecke oder glatter Fahrbahn (Glatteis, Aquaplaning, Rollsplitt) oder bei ungünstigen Witterungsbedingungen (Nebel, Regen, Seitenwind...) genutzt werden.

Unfallgefahr!

TEMPOMAT (REGLER-FUNKTION) (2/5)



Einschalten

Betätigen Sie den Schalter **1**.

Die Kontrolllampe **6** ist grau.

Die Meldung „Regler EIN“ erscheint begleitet von Strichen auf der Instrumententafel um anzuzeigen, dass die Tempomat-Funktion aktiv ist, aber noch keine Regelgeschwindigkeit hinterlegt ist.



Aktivieren des Tempomats (Regler-Funktion)

Drücken Sie bei einer Geschwindigkeit über ca. 30 km/h **2** (SET/-) oder **3** (RES/+): Die Funktion wird aktiviert und die momentane Geschwindigkeit gespeichert.

Die Regelgeschwindigkeit ersetzt die Striche. Der Tempomat ist erkennbar aktiv, wenn die gespeicherte Geschwindigkeit und die Kontrolllampe **6** grün angezeigt werden.

Wenn Sie versuchen, die Funktion unter 30 km/h zu aktivieren, erscheint die Meldung „Geschwin.ungült“ und die Funktion bleibt inaktiv.

Fahren

Bei gespeicherter Regelgeschwindigkeit und aktivierter Regler-Funktion können Sie den Fuß vom Gaspedal nehmen.



Der Fuß müssen in der Nähe der Pedale bleiben, um in einem Notfall schnell reagieren zu können.

TEMPOMAT (REGLER-FUNKTION) (3/5)



Ändern der Regelgeschwindigkeit

Sie können die eingestellte Regelgeschwindigkeit ändern, indem Sie wiederholt auf folgende Tasten drücken:

- **2** (SET/-) zum Senken der Geschwindigkeit;
- **3** (RES/+) zum Erhöhen der Geschwindigkeit.

Hinweis: Drücken und halten Sie einen der Schalter, um die Geschwindigkeit schrittweise zu ändern.

Überschreiten der eingestellten Regelgeschwindigkeit

Die Überschreitung der vorgewählten Regelgeschwindigkeit ist jederzeit durch Drücken des Gaspedals möglich.

Während des Überschreitens der Höchstgeschwindigkeit blinkt die Regelgeschwindigkeit an der Instrumententafel, um Sie darauf aufmerksam zu machen.

Nehmen Sie danach den Fuß vom Gaspedal: Nach einigen Sekunden fährt das Fahrzeug automatisch wieder mit der ursprünglichen Regelgeschwindigkeit.

Einhalten der Regelgeschwindigkeit nicht möglich

Bei starker Steigung kann das System die Regelgeschwindigkeit nicht einhalten; in diesem Fall blinkt die gespeicherte Geschwindigkeit in der Instrumententafel, um Sie auf diesen Umstand hinzuweisen.



Wenn der Tempomat nicht mehr verfügbar ist (nach mehreren Versuchen, ihn zu aktivieren), wenden Sie sich an einen Vertragspartner.



Tempomat/Geschwindigkeitsbegrenzer mit Bergabfahrkontrolle:

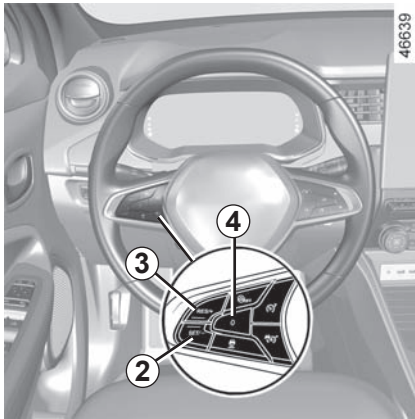
die Funktion kann auf das Bremssystem wirken.

Tempomat/Geschwindigkeitsbegrenzer ohne Bergabfahrkontrolle:

Die Funktion greift niemals in das Bremssystem ein.

Die Füße müssen stets in der Nähe der Pedale bleiben, um in einem Notfall schnell reagieren zu können.

TEMPOMAT (REGLER-FUNKTION) (4/5)



Unterbrechen der Funktion

Die Funktion wird unterbrochen beim Betätigen:

- Schalter **4** (0) ;
- des Bremspedals;
- in die Neutralposition bewegen

Die Regelgeschwindigkeit wird gespeichert und in grauer Schrift auf der Instrumententafel angezeigt.



Aufrufen der Regelgeschwindigkeit

Wurde eine Regelgeschwindigkeit gespeichert, können Sie diese, nachdem Sie sich vergewissert haben, dass die Verkehrsbedingungen dies zulassen (Verkehrsaufkommen, Fahrbahn- und Wetterbedingungen, usw.), abrufen. Drücken Sie **3** (RES/+), wenn die Geschwindigkeit des Fahrzeugs über 30 km/h liegt.

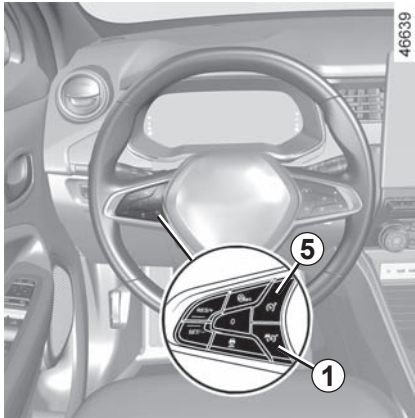
Bei gespeicherter Geschwindigkeit wird die Aktivierung der Geschwindigkeitsregelung durch Anzeige der Regelgeschwindigkeit und, abhängig vom Fahrzeug, der Kontrolllampe **6** bestätigt.

Hinweis: liegt die zuvor gespeicherte Regelgeschwindigkeit weit über der momentanen Fahrgeschwindigkeit, wird das Fahrzeug stark beschleunigen, um den eingestellten Wert zu erreichen.

Wurde die Regler-Funktion in den Standby versetzt, wird sie durch Drücken der Taste **2** (SET/-) wieder aktiviert, wobei die zuvor gespeicherte Regelgeschwindigkeit verworfen wird; übernommen und gespeichert wird in diesem Fall die aktuelle Geschwindigkeit des Fahrzeugs.

Bei jeder Aktivierung oder Deaktivierung des ECO-Modus wird die Regler-Funktion des Tempomaten ausgesetzt.
➔ 2.13.

TEMPOMAT (REGLER-FUNKTION) (5/5)



Abschalten der Funktion

Die Tempomat-Funktion wird unterbrochen:

- wenn Sie die Taste **1** drücken. In diesem Fall ist keine Geschwindigkeit mehr gespeichert;
- wenn Sie die Taste **5** drücken. In diesem Fall ist der Geschwindigkeitsbegrenzer ausgewählt und es ist keine gespeicherte Geschwindigkeit vorhanden.



Die Kontrolllampe **6** wird an der Instrumententafel nicht mehr angezeigt und die Meldung „Tempomat AUS“ erscheint, um zu bestätigen, dass die Funktion deaktiviert ist.



Die Unterbrechung bzw. das Ausschalten des Tempomaten (Regler-Funktion) bedeutet nicht, dass die Geschwindigkeit rasch abnimmt. Sie müssen durch Betätigen des Bremspedals bremsen.

„AUTOHOLD“-FUNKTION

Bei stehendem Fahrzeug (z. B. rote Ampel, Kreuzung, Stau usw.) sorgt die Funktion für Bremskraft, auch wenn der Fahrer das Bremspedal loslässt.

Die Bremskraft wird gelöst, sobald der Fahrer bei eingelegtem Gang ausreichend beschleunigt.

Aktivieren

Betätigen Sie den Schalter **2**.

Die Kontrolllampe **2** des Schalters leuchtet auf, um zu bestätigen, dass die Funktion aktiviert ist.

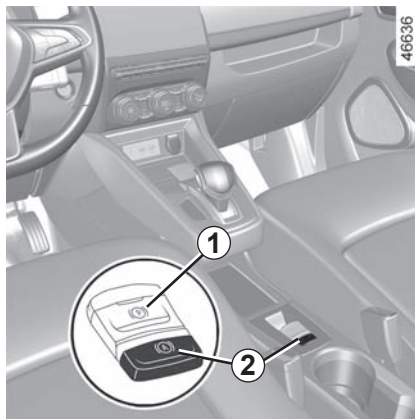
Deaktivieren

Betätigen Sie das Bremspedal und den Schalter **2** gleichzeitig.

Die Kontrolllampe **2** des Schalters erlischt und bestätigt damit, dass die Funktion deaktiviert ist.


Wird die Bremskraft beibehalten, wird die Parkbremse automatisch betätigt, wenn:

- der Fahrer das Fahrzeug verlässt;
- oder
- das Fahrzeug für mehr als etwa drei Minuten nicht bewegt wird.



Bedingungen für die Aufrechterhaltung der Bremskraft

- Folgende Bedingungen müssen erfüllt sein:
- der Sicherheitsgurt für den Fahrer ist angelegt;
 - und
 - die elektronische Parkbremse ist gelöst;
 - und
 - das Fahrzeug steht nicht an einem sehr steilen Hang.

Das Beibehalten der Bremskraft wird durch die Kontrolllampe  an der Instrumententafel bestätigt.

Bedingungen zum Unterbrechen der Bremskraft

Folgende Bedingungen müssen erfüllt sein:


- der Fahrer beschleunigt ausreichend bei eingelegtem Gang;
- oder
- der Fahrer deaktiviert die Funktion.

Die Kontrolllampe  erlischt an der Instrumententafel.

Bei jedem Motorstart kehrt die Funktion wieder in den beim letzten Ausschalten aktiven Modus zurück.



Prüfen Sie vor dem Verlassen des Fahrzeugs den Anzug der automatischen Parkbremse. Die Kontrolllampe im Schal-

ter **1** und die Kontrolllampe  auf der Instrumententafel leuchten, bis die Türen verriegelt sind.

EINPARKHILFE (1/4)



46649

Funktionsprinzip

Durch Pfeile **1** markierte Ultraschallsensoren sind in den Stoßfängern verbaut und messen den Abstand zwischen dem Fahrzeug und Hindernissen.

Je nach Fahrzeug erkennt das System Hindernisse vor, hinter und neben dem Fahrzeug.

Die Einparkhilfe wird nur bei Fahrgeschwindigkeiten unter ca. 10 km/h aktiviert.

Die Einparkhilfe berücksichtigt nicht Zug- und Transportvorrichtungen usw.

Diese Messung äußert sich in akustischen Signalen, die mit zunehmender Annäherung an das Hindernis in immer kürzeren Abständen ertönen. Sie werden zu einem Dauerton, wenn das Hindernis noch ca. 20 bis 30 Zentimeter vom Fahrzeug entfernt ist.

Besonderheiten

Achten Sie darauf, dass die durch die Pfeile **1** gekennzeichneten Ultraschallsensoren nicht verdeckt sind (Verschmutzungen, Schlamm, Schnee ...).

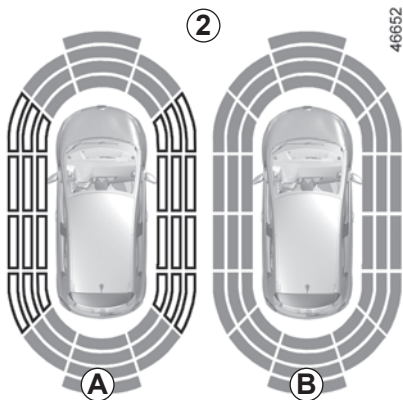


Diese Funktion ist eine zusätzliche Hilfe, die bei einer Rückwärtsfahrt durch Pieptöne den Abstand zwischen Ihrem Fahrzeug und einem Hindernis anzeigt.

Sie kann keinesfalls die Wachsamkeit und die Verantwortung des Fahrers beim Rückwärts-Fahren ersetzen.

Der Fahrer muss während der Fahrt immer auf plötzliche Gefahrensituationen gefasst sein: Bei allen Fahrmanövern sicherstellen, dass sich keine kleinen, schmalen und/oder sich bewegenden Hindernisse (Kinder, Tiere, Kinderwagen, Fahrräder, Begrenzungssteine, Pfosten usw.) im toten Winkel befinden.

EINPARKHILFE (2/4)



Hinweis: Das Display 2 zeigt die Umgebung um das Fahrzeug an, zusätzlich werden Signaltöne ausgegeben.

Bevor die seitliche Erfassung aktiviert wird, müssen einige Meter gefahren werden.

Wenn alle Bereiche grau hinterlegt sind, wird die gesamte Fahrzeugkontur überwacht:

- **A:** Analyse der Umgebung des Fahrzeugs läuft;
- **B:** Analyse der Umgebung des Fahrzeugs durchgeführt.



Wenn Sie beim Rangieren mit dem unteren Fahrzeugbereich gegen eine Beton-Wegmarke, einen hohen Bordstein oder andere straßenbauliche Einrichtungen stoßen, kann das Fahrzeug beschädigt werden. Es kann beispielsweise zur Verformung einer Achse kommen.

Lassen Sie Ihr Fahrzeug gegebenenfalls von einer RENAULT Vertragswerkstatt überprüfen, um jegliches Unfallrisiko auszuschließen.



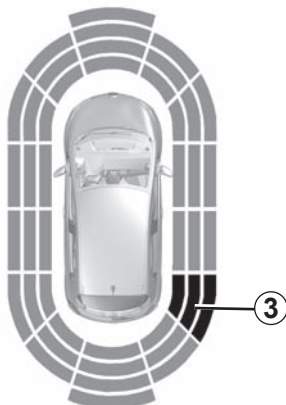
Funktionsweise

Die meisten Gegenstände, welche sich vor, hinter und an den Seiten des Fahrzeugs befinden, werden erkannt.

Bei Annäherung an das Hindernis ertönt das akustische Signal in immer kürzeren Abständen und zuletzt in ca. 20 cm Entfernung bei einem seitlichen Hindernis und ca. 30 cm bei einem Hindernis vor oder hinter dem Fahrzeug als Dauerton. Die grünen, orangefarbenen (bzw. gelben, je nach Fahrzeug) und roten Zonen werden auf dem Display C angezeigt.

EINPARKHILFE (3/4)

D



46650

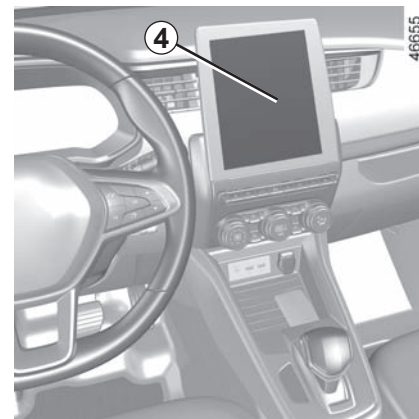
Erfassung von seitlichen Hindernissen

Je nach Ausrichtung der Räder bestimmt das System die Fahrtrichtung des Fahrzeugs und macht Sie gegebenenfalls auf die Gefahr eines Zusammenpralls mit einem Hindernis **3** seitlich vom Fahrzeug aufmerksam.

Wenn ein Hindernis seitlich vom Fahrzeug erkannt wird:

- Besteht die Gefahr eines Aufpralls, ertönen bei Annäherung an das Hindernis akustische Signale in immer kürzeren Abständen bis nur noch ein Dauerton wahrnehmbar ist. Die grünen, orangen und roten Bereiche werden im Display **D** angezeigt.
- Wenn keine Aufprallgefahr besteht, ertönt kein akustisches Signal bei Annäherung an das Hindernis. Die grünen, orangen und roten Bereiche werden schraffiert im Display **D** angezeigt.

Hinweis: Wird während eines Fahrmanövers die Fahrtrichtung geändert, wird die Gefahr einer Kollision mit einem Hindernis möglicherweise verspätet signalisiert.



46655

Aktivieren/Deaktivieren

Wählen Sie bei stehendem Fahrzeug und laufendem Motor im Multimedia-Display **4** das Menü „Einstellungen“ und dann auf der Registerkarte „Fahrzeug“ im Menü „Parkassistent“ eine der Optionen „ON“ oder „OFF“, um die von den Ultraschallsensoren erfassten Bereiche zu aktivieren oder zu deaktivieren.



Wenn Sie beim Rangieren mit dem unteren Fahrzeugbereich gegen eine Beton-Wegmarke, einen hohen Bordstein oder andere straßenbauliche Einrichtungen stoßen, kann das Fahrzeug beschädigt werden. Es kann beispielsweise zur Verformung einer Achse kommen.

Lassen Sie Ihr Fahrzeug gegebenenfalls von einer Vertragswerkstatt überprüfen, um jegliches Unfallrisiko auszuschließen.

EINPARKHILFE (4/4)

Einstellungen

Je nach Fahrzeug können bei stehendem Fahrzeug und laufendem Motor bestimmte Einstellungen vom Multimedia-Display 4 aus geändert werden.

Weitere Informationen entnehmen Sie bitte der Multimedia-Bedienungsanleitung.

Wählen Sie „Einstellungen“, „Parkassistent“ aus.

Lautstärke der Einparkhilfe

Wählen Sie „Einstellungen“, „Parkassistent“, „Klang“. Stellen Sie die Lautstärke der Einparkhilfe ein, indem Sie auf + oder - drücken.

Ton des Systems

Damit kann der Systemton ausgewählt werden. Wählen Sie „Einstellungen“, „Parkassistent“, „Klang“.

Deaktivierung des Tons des Systems

Den Ton der Einparkhilfe aktivieren oder deaktivieren.

Hinweis: Wenn Sie den Ton deaktivieren, werden Sie bei der Annäherung an ein Hindernis nicht mehr durch akustische Signale gewarnt.

Manuelles Deaktivieren der Einparkhilfe

Wenn sich Abschlepp-, Träger- oder Anhängervorrichtungen vor den Ultraschalldetektoren befinden, müssen Sie das System deaktivieren.

Automatische Deaktivierung der Einparkhilfe

Das System deaktiviert sich:

- wenn die Fahrgeschwindigkeit ca. 10 km/h überschreitet;
- je nach Fahrzeug, wenn das Fahrzeug länger als ca. fünf Sekunden steht und ein Hindernis erkannt wird (zum Beispiel bei einem Stau...);
- wenn sich der Wahlhebel in Stellung **N** befindet

Bei Fahrzeuggeschwindigkeiten unter ca. 10 km/h können bestimmte Geräuschquellen (Motorrad, LKW, Presslufthammer usw.) die akustischen Signale der Einparkhilfe auslösen.

Funktionsstörungen

Wenn das System eine Funktionsstörung erkennt, ertönt bei jedem Einlegen des Rückwärtsgangs für ca. drei Sekunden ein Signalton, und in der Instrumententafel wird die Meldung „Einparkhilfe kontrollieren“ angezeigt. Kontrollieren Sie, ob die Ultraschallsensoren des Fahrzeugs sauber sind. Wenn die Meldung weiterhin angezeigt wird, wenden Sie sich an einen Vertragspartner.



Wenn Sie beim Rangieren mit dem unteren Fahrzeugbereich gegen eine Beton-Wegmarke, einen hohen Bordstein oder andere straßenbauliche Einrichtungen stoßen, kann das Fahrzeug beschädigt werden. Es kann beispielsweise zur Verformung einer Achse kommen.

Lassen Sie Ihr Fahrzeug gegebenenfalls von einer RENAULT Vertragswerkstatt überprüfen, um jegliches Unfallrisiko auszuschließen.

RÜCKFAHRKAMERA (1/2)



Funktionsweise

Fährt das Fahrzeug rückwärts, überträgt die Kamera **1** am Gepäckraumdeckel eine um zwei Leitlinien **3** und **4** (fest und beweglich) ergänzte Darstellung des Bereichs hinter dem Fahrzeugheck auf das Multimedia-Display **2**.

Dieses System verwendet mehrere Leitlinien für den Betrieb (beweglich für den Lenkeinschlag und fest für die Entfernung). Nutzen Sie anschließend bei Erreichen des roten Bereichs die Darstellung des Stoßfängers, um das Fahrzeug präzise abzustellen.



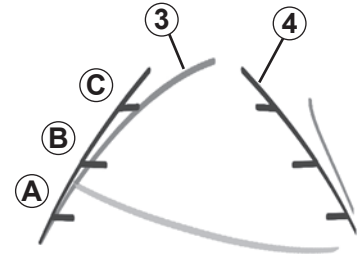
Feste Maßlinie 3

Die feste Maßlinie besteht aus Markierungen in den Farben **A**, **B** und **C**, die den Abstand zum Fahrzeugheck angeben:

- **A** (rot): ca. 30 cm Abstand zum Fahrzeug;
- **B** (gelb): ca. 70 cm Abstand zum Fahrzeug;
- **C** (grün): ca. 150 cm Abstand zum Fahrzeug.

Diese Maßlinie ist feststehend und zeigt den Weg des Fahrzeugs bei gerade ausgerichteten Rädern an.

35987



Bewegliche Maßlinie 4

Dies wird blau im Multimedia-Display **2** angezeigt. Diese Maßlinie gibt je nach Lenkeinschlag die Fahrtrichtung an.

Besonderheit

Darauf achten, dass die Kamera nicht verdeckt ist (durch Schmutz, Schlamm, Schnee, Beschlag, ...).

RÜCKFAHRKAMERA (2/2)



Aktivierung, Deaktivierung der Rückfahrkamera

Bei stehendem Fahrzeug und laufendem Motor können Sie vom Multimedia-Display 2 aus die Hilfslinien hinzufügen oder entfernen und die Kamerabildeinstellungen (Helligkeit, Kontrast usw.) anpassen. Weitere Informationen entnehmen Sie bitte der Multimedia-Bedienungsanleitung.

Bei jedem Fahrzeugstart wird der beim Abschalten des Motors für die Funktion gewählte Modus aktiviert.

Am Display wird ein spiegelverkehrtes Bild wie in einem Rückspiegel angezeigt.

Die Orientierungslinien entsprechen einer auf eine ebene Fläche projizierten Darstellung. Überlagern diese ein senkrecht stehendes oder auf dem Boden liegendes Objekt, dürfen sie nicht berücksichtigt werden.

Gegenstände, die am Rand des Displays erscheinen, werden möglicherweise verzerrt dargestellt.

Bei zu hellem Licht (Schnee, Fahrzeug in der Sonne usw.) kann das Kamerabild beeinträchtigt werden.

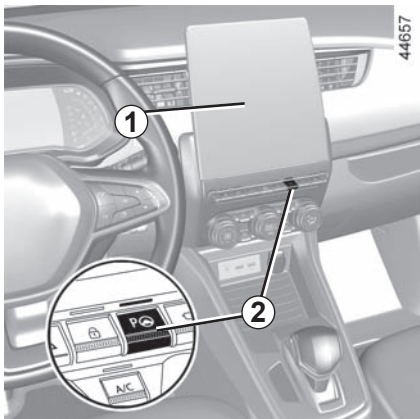
Wenn die Heckklappe offen oder nicht richtig geschlossen ist, erscheint die Meldung „Heckklappe ist offen“ und das Kamerabild verschwindet.



Diese Funktion ist eine zusätzliche Hilfe. Sie kann niemals die Wachsamkeit und Verantwortung des Fahrers ersetzen.

Der Fahrer muss während der Fahrt immer auf plötzliche Gefahrensituationen gefasst sein: Bei allen Fahrmanövern sicherstellen, dass sich keine kleinen, schmalen und/oder sich bewegenden Hindernisse (Kinder, Tiere, Kinderwagen, Fahrräder, Begrenzungssteine, Pfosten usw.) im toten Winkel befinden.

PARKASSISTENT (1/5)

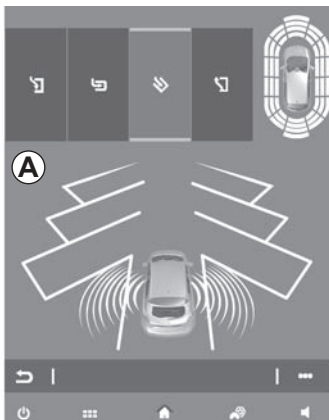


Die durch die Pfeile **3** markierten, in den Stoßfängern verbauten Ultraschalldetektoren helfen bei der Suche nach Parklücken und beim Einparken.

Nehmen Sie die Hände vom Lenkrad. Sie müssen nur folgende Elemente betätigen:

- Gaspedal;
- des Bremspedals;
- den Schalthebel.

Sie können die Kontrolle jederzeit wieder übernehmen, indem Sie das Lenkrad betätigen.



Einschalten

Bei laufendem Motor und stehendem oder mit einer Geschwindigkeit unter etwa 30 km/h fahrendem Fahrzeug:

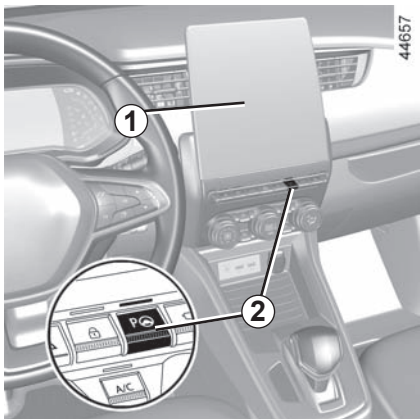
- drücken Sie auf den Schalter **2**. Die Kontrolllampe im Schalter **2** leuchtet auf, und im Multimedia-Display **1** erscheint die Anzeige **A**.
- Betätigen Sie den Blinker für die Seite der Parklücke.



Besonderheiten

Achten Sie darauf, dass die durch die Pfeile **3** gekennzeichneten Ultraschallsensoren nicht verdeckt sind (Verschmutzungen, Schlamm, Schnee ...).

PARKASSISTENT (2/5)



Wahl des Einparkmanövers

Das System kann vier Arten Parkmanöver ausführen:

- Einparken des Fahrzeugs in eine Längsparklücke;
- Einparken des Fahrzeugs in eine Querparklücke;
- Einparken des Fahrzeugs in eine Schrägparklücke;
- Verlassen einer Längsparklücke.

Wählen Sie auf dem Multimedia-Bildschirm **1** das gewünschte Manöver aus.

Hinweis: Beim Fahrzeugstart oder nach einem mithilfe des Systems gelungenen Längseinparkmanöver schlägt das System als Standardmanöver das Verlassen einer Längsparklücke vor. In anderen Fällen kann das standardmäßig vorgeschlagene Manöver im Multimedia-Display **1** eingestellt werden. Weitere Informationen entnehmen Sie bitte der Multimedia-Bedienungsanleitung.

Funktionsweise

Parken

Solange die Fahrgeschwindigkeit unter 30 km/h liegt, sucht das System passende Parklücken auf der gewählten Seite.

Hinweis: Wenn Parkplätze auf der anderen Seite des Fahrzeugs verfügbar sind, setzen Sie den Blinker entsprechend, damit das System dort Lücken sucht.

Wird eine Parklücke erkannt, wird sie am Multimedia-Display gekennzeichnet durch den Kleinbuchstaben „P“ angezeigt. Fahren Sie langsam mit auf der Seite der Parklücke gesetztem Blinker, bis die Meldung „Anhalten“ erscheint und ein Signal ertönt.

Während des Systemstarts wird die Einparkhilfe aktiviert. Bei entsprechend ausgestatteten Fahrzeugen wird außerdem die Rückfahrkamera eingeschaltet, um den Fahrer zu unterstützen. ➔ 2.61, ➔ 2.65.

PARKASSISTENT (3/5)


Die Parklücke wird dann im Multimedia-Display durch den Großbuchstaben „P“ gekennzeichnet.

- Halten Sie an;
- legen Sie den Rückwärtsgang ein.

Die Kontrolllampe  in der Instrumententafel leuchtet auf, zusätzlich erklingt ein Signalton.

- Lassen Sie das Lenkrad los.
- Befolgen Sie die Anleitungen im Multifunktionsdisplay **1**.

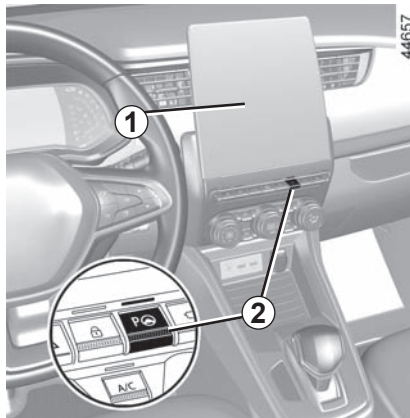
Ihre Fahrgeschwindigkeit darf ca. 7 km/h nicht überschreiten.

Das Erlöschen der Kontrolllampe  an der Instrumententafel, zusammen mit einem akustischen Signal, informiert Sie, dass das Parkmanöver beendet ist.



Diese Funktion dient als zusätzliche Fahrhilfe.

Sie kann weder die Wachsamkeit noch die Verantwortung des Fahrers ersetzen (der Fahrer muss stets bremsbereit sein).



Verlassen einer Längsparklücke


- Drücken Sie kurz **2**.
- Wählen Sie den Modus „Längsparklücke verlassen“.
- Betätigen Sie den Blinker auf der Seite, zu der Sie die Parklücke verlassen möchten.
- Drücken Sie den Schalter **2**, und halten Sie ihn gedrückt (für ca. zwei Sekunden).

Die Kontrolllampe  in der Instrumententafel leuchtet auf, zusätzlich erklingt ein Signalton.

- Lassen Sie das Lenkrad los.
- Führen Sie die Manöver vorne und hinten aus, indem Sie die Anleitungen auf dem Multimedia-Display **1** befolgen und dabei die Hinweise der Einparkhilfe beachten.

Ihre Fahrgeschwindigkeit darf ca. 7 km/h nicht überschreiten.

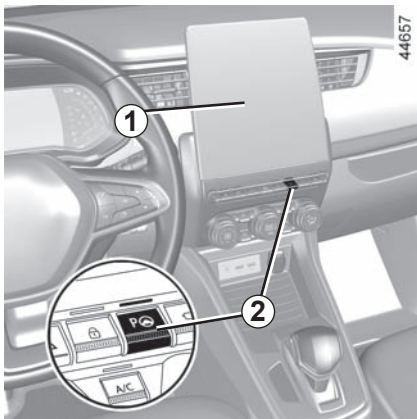
Sobald das Fahrzeug die Parklücke verlässt, verschwindet die Kontrolllampe

 an der Instrumententafel; ein Signal ertönt und eine Meldung erscheint auf dem Multimedia-Display **1** um anzugeben, dass das Manöver abgeschlossen ist.



Beim Rangieren kann sich das Lenkrad schnell drehen: Die Hände nicht in die Aussparungen am Lenkrad stecken, und sicherstellen, dass sich nichts im Lenkrad verfangen kann.


PARKASSISTENT (4/5)



Unterbrechen/Fortsetzen des Manövers

In folgenden Fällen wird das Parkmanöver unterbrochen:


- Sie übernehmen das Lenkrad;
- das Fahrzeug steht zu lange still;
- ein Hindernis auf der Strecke verhindert das Beenden des Parkmanövers;
- der Motor wird abgeschaltet;
- eine Tür oder der Kofferraum wird geöffnet.

Die Kontrolllampe im Schalter **2** erlischt und die Kontrolllampe  an der Instrumententafel verschwindet; ein akustisches Signal bestätigt, dass das Manöver unterbrochen wurde. Der Grund für die Unterbrechung wird im Multimedia-Display **1** angezeigt.

Vergewissern Sie sich, dass:

- Sie das Lenkrad losgelassen haben;
- und
- alle Türen und die Heckklappe geschlossen sind;
- und
- sich in Fahrtrichtung kein Hindernis befindet;
- und
- der Motor läuft.

Wenn die Kontrolllampe im Schalter **2** blinkt, ist das System wieder verfügbar und das Manöver kann fortgesetzt werden.

Um das Manöver fortzusetzen, halten Sie **2** lang gedrückt. Die Kontrolllampe im Schalter **2** leuchtet auf und in der Instrumententafel erscheint die Meldung .

Befolgen Sie die Anleitungen im Multimedia-Display **1**.

Abbrechen des Parkmanövers

In folgenden Fällen wird das Manöver abgebrochen:

- wenn die Fahrgeschwindigkeit über 7 km/h liegt;
- durch Drücken des Schalters **2**;
- wenn Sie während des Parkmanövers mehr als zehn Mal vor und zurück gefahren sind.
- die Sensoren der Einparkhilfe verschmutzt oder verdeckt sind;
- wenn die Räder des Fahrzeugs durchgedreht haben;
- wenn das Manöver zu lange unterbrochen wurde.

Die Kontrolllampe im Schalter **2** erlischt und

die Kontrolllampe  an der Instrumententafel verschwindet; ein akustisches Signal bestätigt, dass das Manöver abgebrochen wurde. Der Grund für den Abbruch wird im Multimedia-Display **1** angezeigt.



Diese Funktion dient als zusätzliche Fahrhilfe. Diese Funktion ersetzt keinesfalls die Wachsamkeit und Verantwortung des Fahrers, welcher stets die Kontrolle über sein Fahrzeug behalten muss. Achten Sie darauf, dass Sie während des Parkmanövers die örtlichen Verkehrsregeln einhalten.

Der Fahrer muss während der Fahrt immer auf plötzliche Gefahrensituationen gefasst sein: Bei allen Fahrmanövern sicherstellen, dass sich keine kleinen, schmalen und/oder sich bewegenden Hindernisse (Kinder, Tiere, Kinderwagen, Fahrräder, Begrenzungssteine, Pfosten, Zugvorrichtungen usw.) im toten Winkel befinden.

Arbeiten/Reparaturen des Systems

- Bei einer Kollision kann die Ausrichtung der Sensoren verstellt und demzufolge deren Funktion beeinträchtigt werden. Deaktivieren Sie die Funktion und wenden Sie sich an eine Vertragswerkstatt.
- Sämtliche Arbeiten (wie Reparaturen, Austausch, Arbeiten an Verkleidungen) im Einbaubereich der Sensoren müssen fachmännisch ausgeführt werden.

Arbeiten am System dürfen nur von einer Vertragswerkstatt ausgeführt werden.

Störungen des Systems

Bestimmte Bedingungen können den Betrieb des Systems stören oder beeinträchtigen, z. B. schlechte Wetterbedingungen (Schnee, Hagel, Eis usw.).

Wenn sich das System nicht normal verhält, deaktivieren Sie das System und wenden sich an einen Vertragspartner.

Es besteht die Möglichkeit, dass das System Falschwarnungen ausgibt.

Einschränkungen des Systems

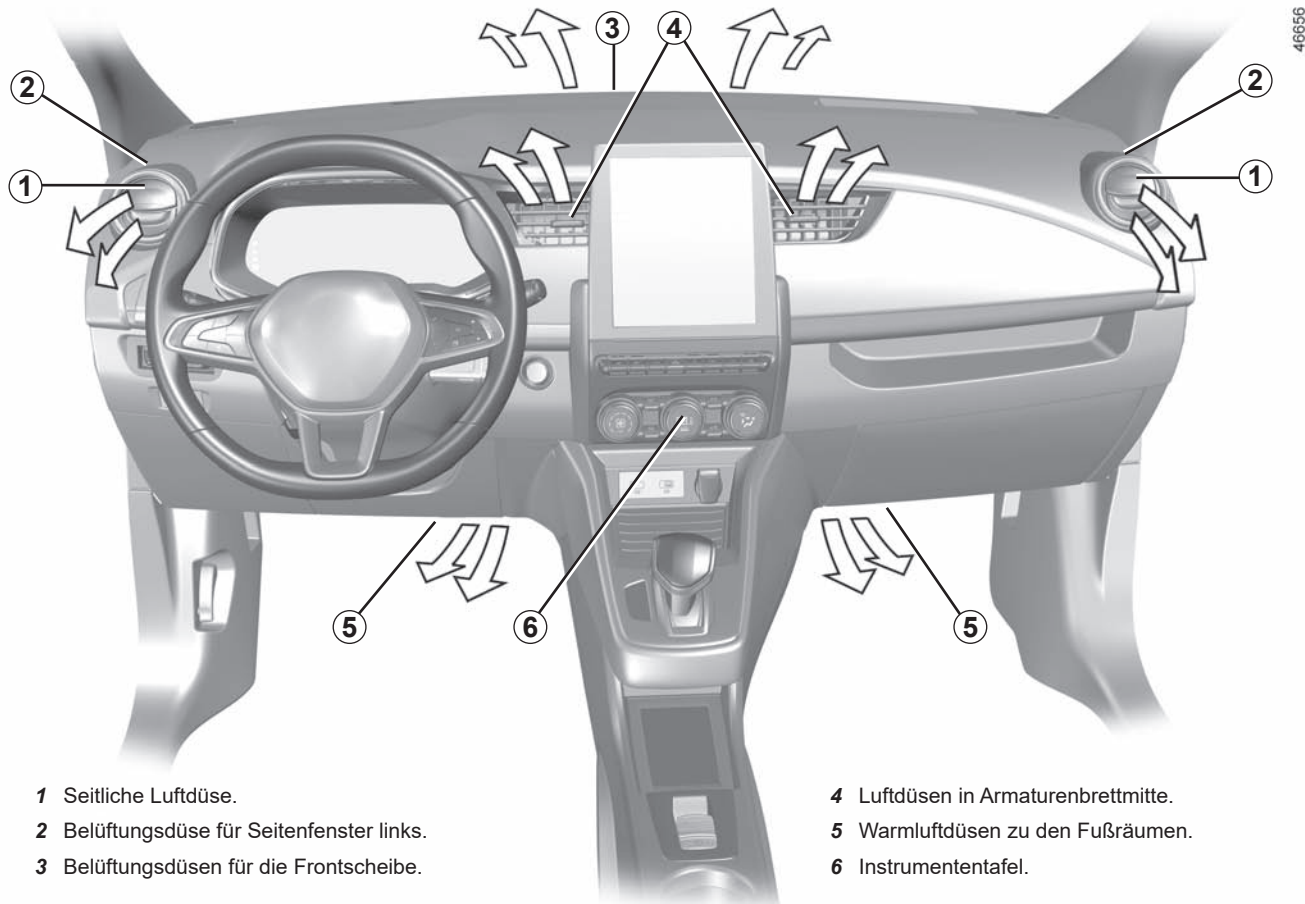
- Gegenstände, welche sich im toten Winkel der Sensoren befinden, kann das System eventuell nicht erkennen.
- Kontrollieren Sie stets per Sichtprüfung, dass der vom System vorgeschlagene Parkplatz weiterhin verfügbar ist und keine Hindernisse vorhanden sind.
- Das System sollte nicht beim Ziehen eines Anhängers verwendet werden oder wenn das Fahrzeug selbst oder Fahrzeuge in der Umgebung eine Zug- oder Transportvorrichtung tragen.



Kapitel 3: Für Ihr Wohlbefinden

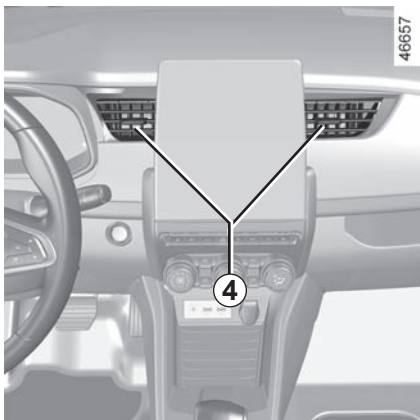
Luftdüsen	3.2
Herkömmliche Klimaanlage	3.4
Klimaanlage mit Regelautomatik	3.7
Klimaanlage: programmierung	3.11
Klimaanlage: informationen und Empfehlungen	3.13
Fensterheber	3.15
Innenbeleuchtung	3.17
Sonnenblenden	3.17
Ablagefächer, Ausstattung Fahrgastraum	3.18
Aschenbecher	3.21
Zubehörsteckdose	3.21
Rücksitzbank: Verstellmöglichkeiten	3.23
Heckablage	3.24
Gepäckraumabdeckung	3.25
Gepäckraum	3.26
Spoiler	3.26
Transport von Gegenständen im Gepäckraum	3.27
Multimedia-Geräte	3.28

LUFTDÜSEN: Luftaustritt (1/2)



46656

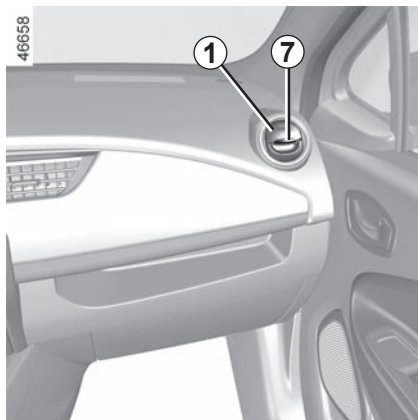
LUFTDÜSEN: Luftaustritt (2/2)



Luftdüsen in Armaturenbrettmitte

Ausrichtung

Verstellen Sie die Schieberegler **4** auf die gewünschte Position.



Seitliche Luftdüsen

Luftmenge

Drücken Sie zum Öffnen der Luftdüse **1** je nach gewünschtem Öffnungsgrad auf die Luftdüse (Stelle **7**).

Ausrichtung

Verstellen Sie zum Ausrichten des Luftstroms die Luftdüse **1** durch Drehen bzw. Schwenken.

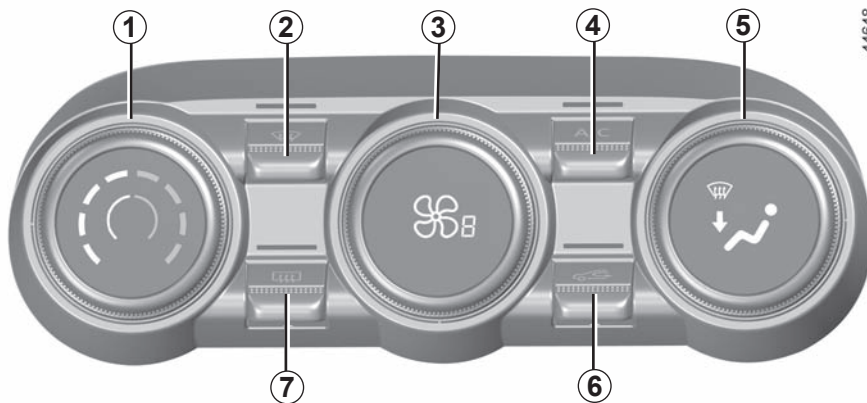
Verwenden Sie gegen schlechte Gerüche im Fahrzeug nur hierfür vorgesehene Mittel. Wenden Sie sich an einen Vertragspartner.



Keine Mittel in das Lüftungssystem des Fahrzeugs einsprühen (zum Beispiel im Fall schlechter Gerüche...).

Gefahr einer Beschädigung oder eines Brandes.

KLIMAAANLAGE MIT MANUELLER REGELUNG (1/3)



Bedieneinheiten:

- 1 Temperaturregelung.
- 2 Funktion „Klare Sicht“.
- 3 Drücken Sie die Taste, um die Gebläsestufe einzustellen und das System zu stoppen.
- 4 Bedienelement für die Aktivierung der Klimaanlage.
- 5 Einstellung der Luftverteilung im Fahr­gastraum.
- 6 Umluftbetrieb.
- 7 Entfrostsungs-/ Antibeschlageinrichtung der Heckscheibe und heizbare Außen­spiegel (je nach Fahrzeug).

Die Nutzung der Heizung und der Klimatisierung kann nur bei laufendem Motor erfolgen.

Ein- und Ausschalten der Klimaanlage

(je nach Fahrzeug)

Die Taste **4** ermöglicht das Einschalten (Kontrolllampe leuchtet) bzw. Ausschalten (Kontrolllampe erlischt) der Klimaanlage.

Das System kann nicht eingeschaltet werden, wenn sich das Bedienelement **3** in der Stellung **OFF** befindet.

Die Klimaanlage ermöglicht:

- das Absenken der Temperatur im Fahr­gastraum;
- schnelleres Befreien beschlagener Scheiben

Empfehlung: Um die Reichweite des Fahrzeug zu optimieren, deaktivieren Sie die Klimaanlage bei angenehmen Umgebungstemperaturen.

Regler für Gebläseleistung

Zum Einschalten und Einstellen der Gebläseleistung drehen Sie den Regler **3** in eine der acht Positionen.

Position OFF

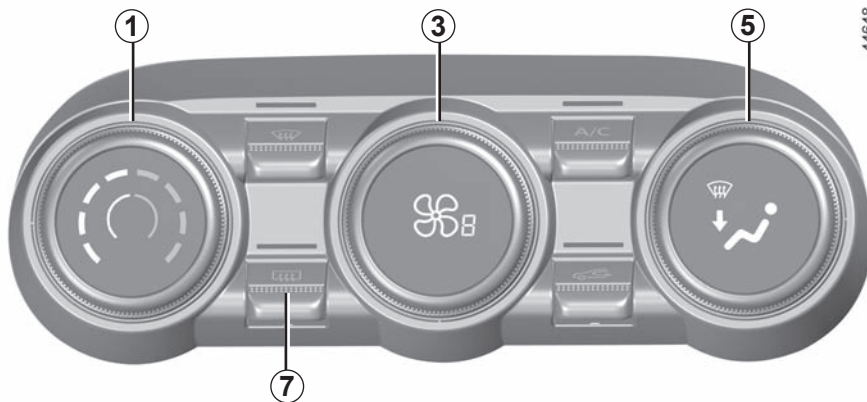
In dieser Position:

- wird die Heizung bzw. Klimaanlage automatisch ausgeschaltet;
- ist der Lufteinlass geschlossen, sodass keine Außenluft angesaugt wird
- gelangt während der Fahrt dennoch eine geringfügige Menge Frischluft in den Fahr­gastraum

Diese Stellung sollte im Normalbetrieb nicht gewählt werden.

Einige Tasten verfügen über eine Funktionslampe, die den Funktionsstatus anzeigt.

KLIMAAANLAGE MIT MANUELLER REGELUNG (2/3)



Temperaturregler (Heizung)

Bringen Sie das Bedienelement **1** in eine der acht Stellungen, um die Temperatur einzustellen. Je weiter der Zeiger im roten Bereich steht, desto höher ist die Temperatur.

Bei längerem Betrieb der Klimaanlage kann die Temperatur zu niedrig werden. Zum Anheben des Gurts die Betätigung **1** nach oben drücken.

Einstellung der Luftverteilung im Fahrgastraum

Drehen Sie den Regler **5**, um die gewünschte Luftverteilung einzustellen.



Die Luft wird zu den Belüftungsdüsen für die Frontscheibe und die vorderen Seitenscheiben geleitet.



Die gesamte Luft wird zu den Luftdüsen im Armaturenbrett geleitet.



Die Luft wird hauptsächlich in die Fußräume geleitet.

Heckscheibenheizung

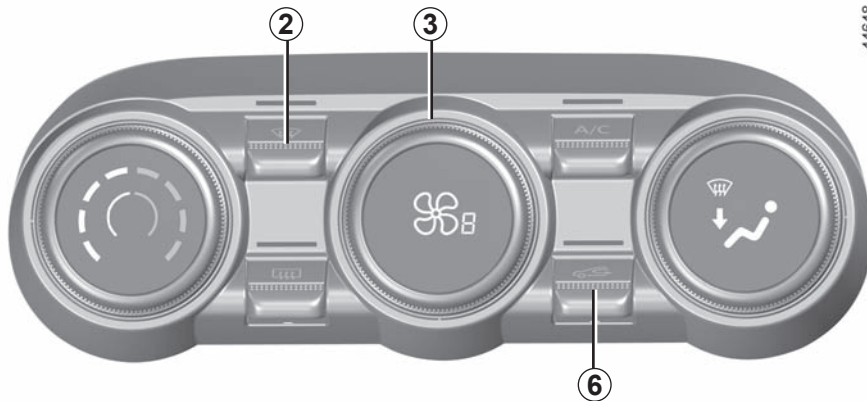
Drücken Sie die Taste **7**: die integrierte Kontrolllampe leuchtet auf. Diese Funktion ermöglicht ein schnelles Freiwerden bei Vereisung oder Beschlag der Heckscheibe und der Außenspiegel (je nach Fahrzeug).

Zum Verlassen der Funktion drücken Sie erneut die Taste **7**. Standardmäßig wird die Entfeuchtung automatisch abgeschaltet.

Empfehlung

Um bei Frost Ihre Heckscheibe von Eis zu befreien, verwenden Sie vorzugsweise einen Eiskratzer, anstatt die Entfrostscheibe- und Frontscheibenbelüftung zu verwenden, um Energie zu sparen.

KLIMAAANLAGE MIT MANUELLER REGELUNG (3/3)



44648

Funktion „freie Sicht“

Drücken Sie die Taste **2**: die integrierte Kontrolllampe leuchtet auf.

Diese Funktion ermöglicht ein schnelles Belüften und Entfrosten der Frontscheibe und der vorderen Seitenfenster. Sie bewirkt ein automatisches Einschalten der Klimaanlage oder der Heizung.

Zum Verlassen dieser Funktion wählen Sie eine der obligatorischen Einstellungen (Luftverteilung, Gebläseleistung, Temperatur, Umluftbetrieb).

Einschalten des Umluftbetriebs

Drücken Sie die Taste **6**: die integrierte Kontrolllampe leuchtet auf. Die Luft wird im Fahrgastraum angesaugt und umgewälzt; dabei erfolgt keine Außenluftzufuhr.

Die Entfrostungs-/Antibeschlagfunktion hat Vorrang vor dem Umluftbetrieb.

Der Umluftbetrieb ermöglicht:

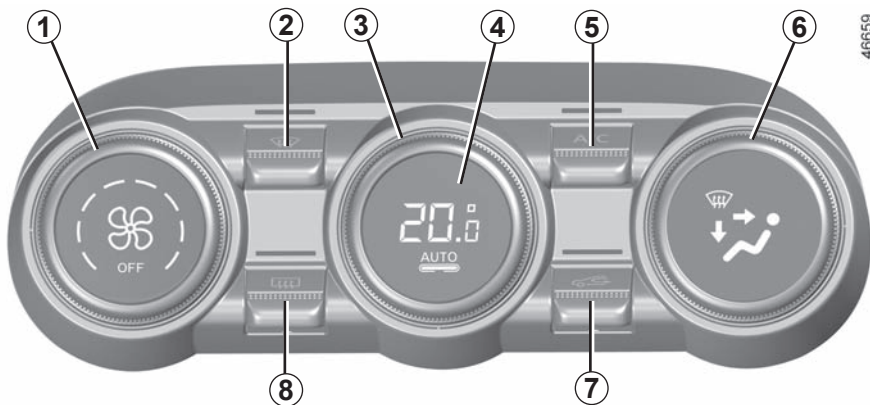
- sich von der Umgebungsluft zu isolieren (Fahren in Streckenabschnitten mit hoher Luftverschmutzung...);
- eine schnellere Kühlung des Fahrgastraums.

Abschalten der Anlage

Drücken Sie auf den Knopf **3**.

Bei längerer Verwendung des Umluftbetriebs können Seitenfenster und Frontscheibe beschlagen; außerdem wird die Luft allmählich stickig, da sie nicht erneuert wird. Es empfiehlt sich daher in jedem Fall, durch erneuten Druck auf Taste **6** auf Normalbetrieb (Außenluft) umzustellen, wenn der Umluftbetrieb nicht mehr erforderlich ist.

KLIMAAANLAGE MIT REGELAUTOMATIK (1/4)



Bedieneinheiten:

(je nach Fahrzeug)

- 1 Regler für Gebläseleistung.
- 2 Funktion „Klare Sicht“.
- 3 Temperaturregelung.
- 4 Aktivieren der Regelautomatik.
- 5 Bedienung der Klimaanlage.
- 6 Verteilung der Luft im Fahrgastraum.
- 7 Umluftbetrieb.
- 8 Entfrostsungs-/Antibeschlageinrichtung Heckscheibe und heizbare Außenspiegel (je nach Fahrzeug).

Modus „Automatik“

Die Klimaautomatik garantiert (außer bei extremem Einsatz) ein angenehmes Klima im Fahrgastraum sowie gute Sicht bei optimiertem Kraftstoffverbrauch. Das System steuert die Gebläseleistung, die Luftverteilung, den Umluftbetrieb, das Ein- und Ausschalten der Klimaanlage und die Lufttemperatur.

AUTO: optimiert das Erreichen des gewünschten Raumklimas abhängig von den Außenbedingungen. Drücken Sie auf den Knopf **4**.

Gebläsestufenregler

Im Funktionsmodus „Regelautomatik“ passt die Anlage die Gebläseleistung stets so an, dass das gewählte Raumklima erreicht und beibehalten wird.

Sie können die Gebläseleistung jederzeit an Ihre Bedürfnisse anpassen, indem Sie den Regler **1** drehen, um die Gebläseleistung zu erhöhen oder zu verringern.

Temperaturregler (Heizung)

Drehen Sie den Regler **3** nach Bedarf zur Einstellung der gewünschten Temperatur.

Je weiter er nach rechts gestellt wird, desto höher ist die Temperatur.

Hinweis : Reduzieren der Komfortstufe durch Drehen des Bedienelements **3** nach links vergrößert die Reichweite des Fahrzeugs.

Wird eine andere Taste als die Taste **AUTO** betätigt, wird der Automatikmodus deaktiviert.

KLIMAAANLAGE MIT REGELAUTOMATIK (2/4)

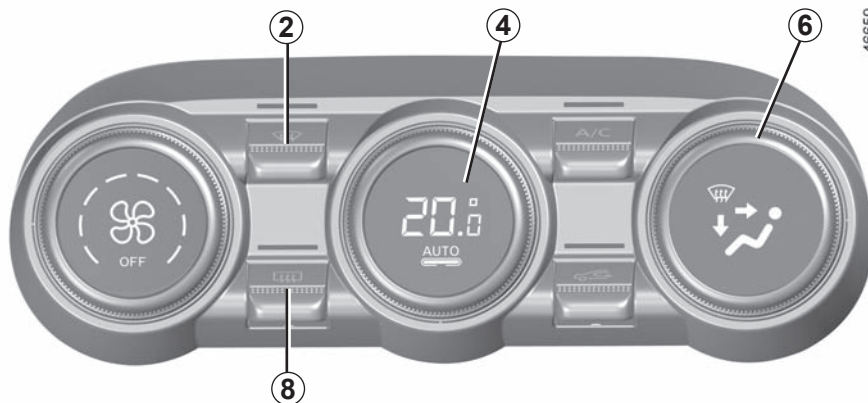
Funktion „freie Sicht“

Drücken Sie die Taste **2**: die integrierte Kontrolllampe leuchtet auf.

Diese Funktion ermöglicht ein schnelles Entfernen des Front-, Heck- und Seitenscheibenbelags sowie des Außenspiegelbelags (fahrzeugabhängig). Sie führt zum automatischen Einschalten der Klimaanlage und zum Einschalten der Heckscheibenheizung

Drücken Sie auf die Taste **8**, um die Heckscheibenheizung auszuschalten; die integrierte Kontrolllampe erlischt.

Zum Verlassen der Funktion drücken Sie die Taste **2** oder **4**.



Einstellung der Luftverteilung im Fahrgastraum

Drehen Sie den Regler **6**. Die integrierte Kontrollleuchte der ausgewählten Taste leuchtet auf.



Die Luft wird zu den Belüftungsdüsen für die Frontscheibe und die vorderen Seitenscheiben geleitet.



Die Luft wird zu den Belüftungsdüsen für die vorderen Seitenscheiben, den Luftdüsen im Armaturenbrett und in die Fußräume geleitet.



Der Luftstrom wird zu den Luftdüsen im Armaturenbrett, in den Beifahrerfußraum und, je nach Fahrzeug, zu den Insassen in der zweiten Sitzreihe geleitet.



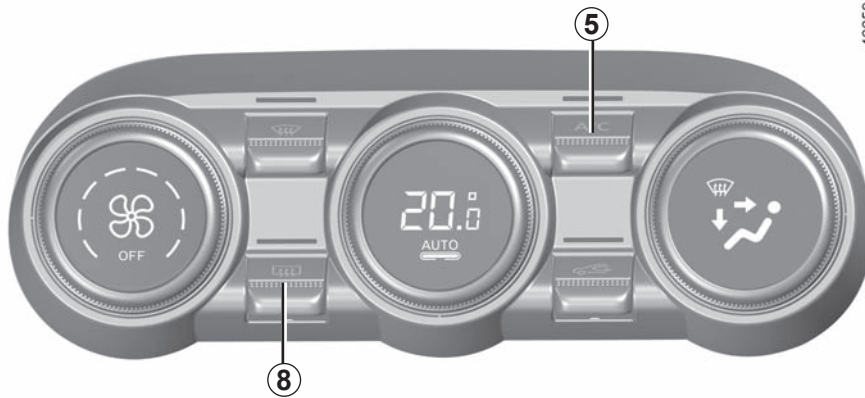
Die Luft wird im Wesentlichen zu den Luftdüsen im Armaturenbrett geleitet.



Die Luft wird hauptsächlich in die Fußräume geleitet.

Einige Tasten verfügen über eine Funktionslampe, die den Funktionsstatus anzeigt.

KLIMAAANLAGE MIT REGELAUTOMATIK (3/4)



Heckscheibenheizung

Drücken Sie die Taste **8**: die integrierte Kontrollampe leuchtet auf. Diese Funktion ermöglicht es, die Heckscheibe und die Außenspiegel entsprechend ausgestatteter Fahrzeuge schnell von Beschlag und Vereisung zu befreien.

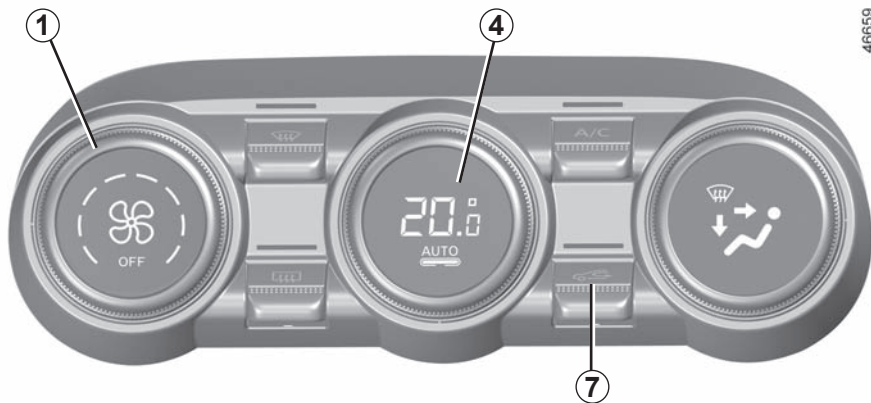
Zum Verlassen der Funktion drücken Sie erneut die Taste **8**. Standardmäßig wird die Entfeuchtung automatisch abgeschaltet.

Ein- und Ausschalten der Klimaanlage

Im Funktionsmodus „Regelautomatik“ wird die Klimaanlage durch das System in Abhängigkeit von der Außentemperatur ein- und ausgeschaltet, um das gewählte Raumklima zu erreichen oder zu halten.

Durch Drücken der Taste **5** wird die Klimaanlage deaktiviert. Die integrierte Kontrollampe erlischt.

KLIMAAANLAGE MIT REGELAUTOMATIK (4/4)



Einschalten der Luftumwälzung (einschließlich Aktivierung der Umwälzklappe)

Diese Funktion wird automatisch gesteuert, Sie können sie jedoch auch manuell aktivieren. In diesem Fall wird die Inbetriebnahme durch die integrierte Kontrolllampe der Taste **7** bestätigt.

Die Entfrostsungs-/Antibeslagfunktion hat Vorrang vor dem Umluftbetrieb.

Manuelle Bedienung

Drücken Sie die Taste **7**: die integrierte Kontrolllampe leuchtet auf.

Bei Umluftbetrieb über längere Zeit wird die Luft allmählich stickig, da sie nicht erneuert wird, und die Scheiben können beschlagen.

Es empfiehlt sich daher in jedem Fall, durch erneuten Druck auf die Taste **7** wieder auf Automatikbetrieb umzustellen, wenn der Umluftbetrieb nicht mehr erforderlich ist.

Ausschalten des Systems

Drehen Sie das Bedienelement **1** auf „OFF“, um das System zu stoppen. Um es wieder einzuschalten, drehen Sie den Regler **1** erneut, um die Gebläseleistung einzustellen, oder drücken Sie auf die Taste **4**.

KLIMAAANLAGE: Programmierung (1/2)



Wählen Sie bei stehendem Fahrzeug und **laufendem Motor** im Multimedia-Display **1** das Menü „Einstellungen“, dann die Registerkarte „Fahrzeug“, dann das Menü „EV-Programmierung“ und dann die Registerkarte „Klimaanlage“ **4**.

Programmierung der Uhrzeit, zu der die Funktion aktiviert werden soll

Drücken Sie zum Aufrufen der Komforteinstellungen „Bearbeiten“ **3**.

Sie können mehrere Komfortprogramme speichern.

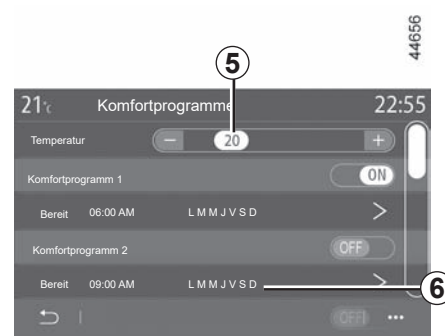


In diesem Menü können Sie die Temperatur einstellen **2** und die gespeicherten Programme aktivieren bzw. deaktivieren. Wählen Sie die zu ändernde Programmzeit aus **6**, um auf die Einstellungen zuzugreifen.

Hinweis:

- Sie können die Komfortprogramme deaktivieren, indem Sie auf „OFF“ drücken.
- Zwischen zwei Programmen müssen mindestens 2 Stunden liegen.
- Die ausgewählte Temperatur wird im Menü **5** angezeigt.

Programmierte Zeiten werden im Bereich **A** angezeigt.



Verantwortung des Fahrers beim Parken oder Halten

Verlassen Sie niemals Ihr Fahrzeug (auch nicht für kurze Zeit), so lange sich der Schlüssel und ein Kind (oder ein Tier) im Fahrzeug befinden.

Bei warmem Wetter und/oder Sonneneinwirkung kann es im Fahrgastraum rasch sehr heiß werden.

LEBENSGEFAHR BZW. GEFAHR SCHWERER VERLETZUNGEN.

KLIMAAANLAGE: Programmierung (2/2)

Aktivierung der „Programmierung“

Die Funktion schaltet sich zwei Stunden vor der programmierten Uhrzeit ein, damit eine komfortable Temperatur erreicht wird. Voraussetzung hierfür ist:

- Das Fahrzeug ist an die Stromversorgung angeschlossen;
- die Motorhaube geschlossen ist;
- Der Ladestand der Antriebsbatterie liegt über 20 %;
- Die Türen sind geschlossen und verriegelt;
- Der Motor ist abgestellt.

Die Kontrolllampe  erscheint an der Instrumententafel.

Sofortige Aktivierung der Klimaanlage

Wenn die folgenden Voraussetzungen erfüllt sind, ist das sofortige Starten der Klimaanlage möglich:

- die Motorhaube geschlossen ist;
- Der Ladestand der Antriebsbatterie liegt über 40 %;
- Die Türen sind geschlossen und verriegelt;
- Der Motor ist abgestellt.

Wählen Sie bei stehendem Fahrzeug und **laufendem Motor** im Multimedia-Display **1** das Menü „Einstellungen“, dann die Registerkarte „Fahrzeug“, dann das Menü „EV-Programmierung“ und dann die Registerkarte „Klimaanlage“ **4**. Weitere Informationen entnehmen Sie bitte der Multimedia-Bedienungsanleitung.

Ausschalten der programmierten Klimaanlage

Die Klimaanlage schaltet sich ca. 10 Minuten nach der programmierten Endzeit automatisch ab.

Diese Funktion kann auch deaktiviert werden, wenn:

- die Ladesteckdose nicht angeschlossen ist;
- der Ladestand der Antriebsbatterie unter 20 % liegt.

Hinweis: Jede innerhalb von zwei Stunden vor einem programmierten Start durchgeführte Änderung muss abgebrochen und neu programmiert werden, um registriert zu werden.



Verantwortung des Fahrers beim Parken oder Halten

Verlassen Sie niemals Ihr Fahrzeug (auch nicht für kurze Zeit), solange sich der Schlüssel und ein Kind (oder ein Tier) im Fahrzeug befinden.

Bei warmem Wetter und/oder Sonneneinwirkung kann es im Fahrgastraum rasch sehr heiß werden.

LEBENSGEFAHR BZW. GEFAHR SCHWERER VERLETZUNGEN.

KLIMAAANLAGE: Informationen und Empfehlungen für die Verwendung (1/2)

Empfehlungen

Unter bestimmten Bedingungen (Klimaanlage aus, Umluftbetrieb aktiviert, keine oder nur schwache Gebläseleistung, usw.) können die Scheiben des Fahrzeugs beschlagen.

Aktivieren Sie bei Beschlag die Funktion „klare Sicht“, um die Scheiben davon zu befreien, und nutzen Sie dann die Klimaanlage im Automatikbetrieb, um erneutes Beschlagen zu vermeiden.

Wartung

Zu den Wartungsintervallen siehe die Wartungsunterlagen des Fahrzeugs.

Reichweite

Es ist normal, dass sich bei eingeschalteter Klimaanlage der Energieverbrauch erhöht.

Schalten Sie die Klimaanlage auch bei kalter Witterung regelmäßig einmal pro Monat ca. 5 Minuten lang ein.

Empfehlungen, den Energieverbrauch zu senken und somit die Reichweite des Fahrzeugs zu erhöhen:

Fahren Sie mit geöffneten Luftdüsen und geschlossenen Fenstern. Wenn das Fahrzeug in der prallen Sonne abgestellt war, vor dem Starten den Fahrgastraum lüften, damit die heiße Luft entweichen kann.

Es empfiehlt sich, vor Fahrtantritt die programmierte Klimaanlage einzusetzen.
➡ 3.11.

Funktionsstörungen

Bei Funktionsstörungen wenden Sie sich bitte an eine Vertragswerkstatt.

- **Verringerter Wirkungsgrad der Entfrostsungs- und Antibeschlageinrichtung bzw. der Klimaanlage.** Ursache hierfür kann eine Verschmutzung des Reinluftfiltereinsatzes sein.
- **Keine Kalt- oder Warmlufterzeugung.** Vergewissern Sie sich zunächst, ob alle Schalter und Hebel die korrekte Betriebsstellung einnehmen und ob die Sicherungen in Ordnung sind. Schalten Sie ansonsten das System aus.

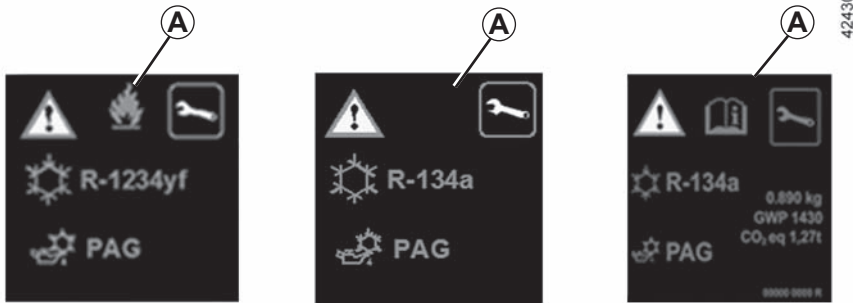
Wasser unter dem Fahrzeug

Bei längerer Nutzung der Klimaanlage ist es normal, dass sich unter dem Fahrzeug Kondenswasser sammelt.



Den Kältemittelkreislauf nicht öffnen. Das Kältemittel ist gefährlich für Augen und Haut.


KLIMAAANLAGE: Informationen und Empfehlungen für die Verwendung (2/2)






Der Kältemittelkreislauf kann fluorierte Treibhausgase enthalten.

Je nach Fahrzeug finden Sie auf dem im Motorraum angebrachten Aufkleber **A** die folgenden Informationen.

Ob und wo sich diese Informationen auf dem Aufkleber **A** befinden, hängt vom jeweiligen Fahrzeug ab.

 Den Kältemittelkreislauf nicht öffnen. Das Kältemittel ist gefährlich für Augen und Haut.

 Bevor Sie irgendwelche Arbeiten im Motorraum durchführen, müssen Sie die Zündung ausschalten. ➔ 2.2.

-  **Art des Kältemittels**
-  **Typ des Öls in der Klimaanlage**
-  **Entzündliches Produkt**
-  **Die Bedienungsanleitung zu Rate ziehen**
-  **Wartung**

x,xxx kg Menge des Kältemittels im Fahrzeug.

THP xxxxx Treibhauspotenzial (CO₂-Äquivalent).

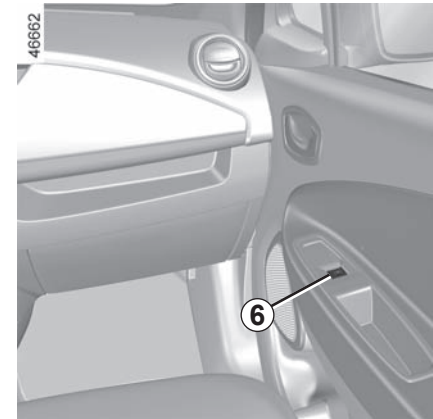
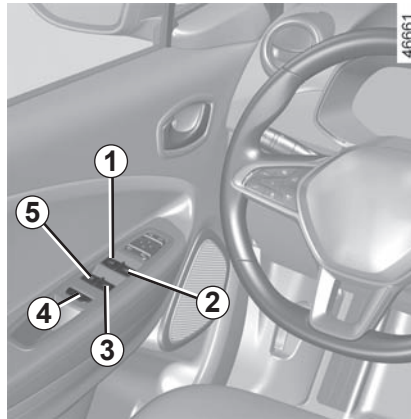
CO₂-Äquivalent x,xx t Menge (Gewicht und CO₂-Äquivalent).

FENSTERHEBER (1/2)

Elektrische Fensterheber

Durch Ziehen oder Drücken des Schalters eines Fensters, können Sie die Scheibe bis zur gewünschten Höhe öffnen oder schließen. (Hinweis: Die Fenster der hinteren Seitentüren lassen sich nicht vollständig öffnen).

Diese Systeme funktionieren bei eingeschalteter Zündung oder, bei ausgeschalteter Zündung, bis zum Öffnen/Verriegeln einer Vordertür (maximal ca. 3 Minuten lang)



Betätigen Sie vom Fahrerplatz aus die Taste

- 1** für die Fahrerseite
- 2** für die Beifahrerseite vorne
- 3** und **5** für die Fondpassagiere.

Betätigen Sie von den anderen Sitzplätzen aus den Schalter **6**.

Hinweis: Wenn das Fenster beim Schließen auf Widerstand (z. B. den Zweig eines Baums usw.) stößt, stoppt es und öffnet anschließend wieder um einige Zentimeter.



Sicherheit der Fondgäste

Der Fahrer kann die Funktion der Fensterheber durch Druck auf den Schalter **4** sperren. Eine Bestätigungsmeldung wird an der Instrumententafel angezeigt.

Verantwortung des Fahrers

Verlassen Sie das Fahrzeug nie (auch nicht für kurze Zeit), wenn die Keycard im Fahrzeug ist und sich ein Kind, ein unselbstständiger Erwachsener oder ein Haustier im Fahrzeug befindet. Das Kind könnte den Motor starten und Funktionen aktivieren (z. B. Fensterheber) und somit sich und andere gefährden oder auch die Türen verriegeln. Wird etwas eingeklemmt, sofort den betreffenden Schalter in die andere Richtung betätigen, um das Fenster zu öffnen.

Gefahr schwerer Verletzungen!

Vermeiden Sie das Abstützen von Gegenständen auf einer halbgeöffneten Fensterscheibe: dies könnte die Fensterheber beschädigen.

FENSTERHEBER (2/2)

Impulsfunktion

(je nach Fahrzeug)

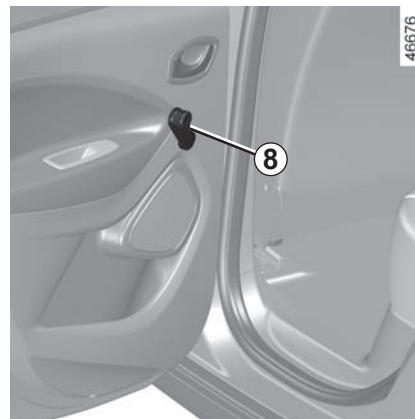
Dieser Modus ist eine Zusatzfunktion zu den bereits beschriebenen elektrischen Fensterhebern. Das Fahrerfenster kann damit ausgestattet werden.

Ziehen oder drücken Sie kurz den Schalter des Fensters bis zum Anschlag: das Fenster öffnet oder schließt sich vollständig. Durch nochmaliges Betätigen des Schalters können Sie den Vorgang unterbrechen.

Funktionsstörungen

Wenn beim Schließen eines Fensters eine Störung auftritt, wechselt das System in den Normalmodus: Den betreffenden Schalter so oft wie nötig hochschieben, um das Fenster vollständig zu schließen; anschließend den Schalter loslassen. Den Schalter erneut für etwa eine Sekunde drücken (weiterhin auf der Schließseite), um das System zurückzusetzen.

Wenden Sie sich gegebenenfalls an Ihre Vertragswerkstatt.



46676

Manuelle Fensterheber

Betätigen Sie die Handkurbel 8.



Achten Sie beim Schließen der Fenster darauf, dass keine Körperteile (Arm, Hand usw.) aus dem Fahrzeug herausragen.

gen.

Gefahr schwerer Verletzungen!

INNENBELEUCHTUNG, SONNENBLENDEN



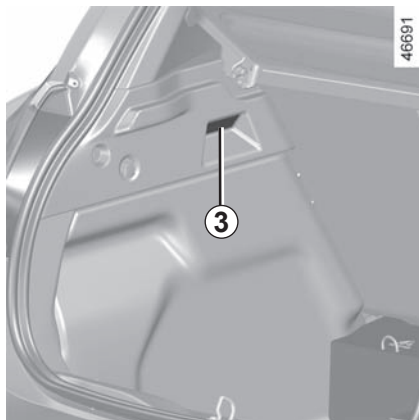
Lesespot

(je nach Fahrzeug)

Drücken Sie den Schalter **1** oder **2**; dies bewirkt Folgendes:

- Dauerbeleuchtung
- Die Beleuchtung wird sofort ausgeschaltet.

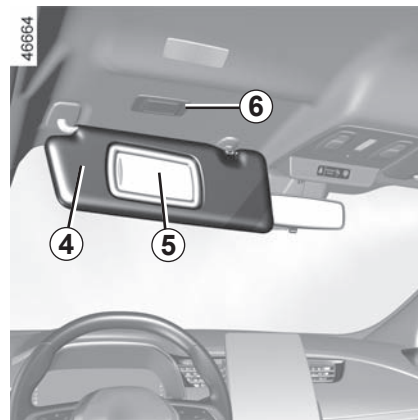
Hinweis: Bei Fahrzeugen mit Multimedia-Display können Sie über den Bildschirm festlegen, ob beim Öffnen der Türen oder des Gepäckraums die Leseleuchten eingeschaltet werden sollen oder nicht. ➔ 1.87.



Gepäckraumleuchte

Die Leuchte **3** wird beim Öffnen der Klappe eingeschaltet.

Das Entriegeln und Öffnen der Türen oder der Heckklappe schaltet die Innenleuchten und die Bodenleuchten für die Dauer eines Zeitintervalls ein.



Sonnenblenden

Klappen Sie die Sonnenblende **4** an die Frontscheibe bzw. rasten Sie diese aus und führen Sie sie an die Seitenscheibe.

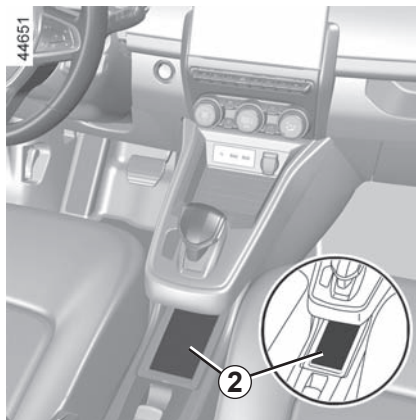
Make-up-Spiegel

Schieben Sie die Abdeckung **5** auf.

Die Beleuchtung **6** schaltet sich automatisch ein.

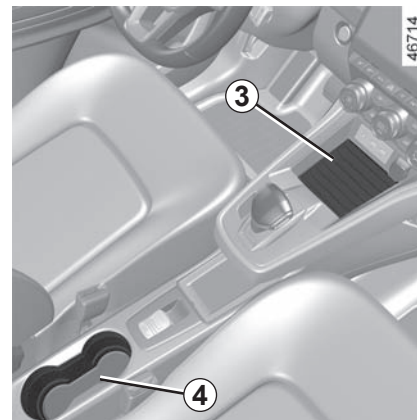


Ablagefächer in den Vordertüren 1



Induktionsladebereich 2

Dieser dient zum kabellosen Laden Ihres Telefons. Weitere Informationen entnehmen Sie bitte der Multimedia-Bedienungsanleitung.



Ablagefach in der Mittelkonsole 3

Getränkehalter 4



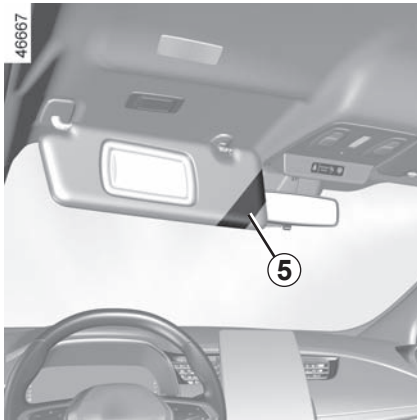
Keinerlei Gegenstände im vorderen Fußraum der Fahrerseite unterbringen: sie könnten beim plötzlichen Bremsen unter das Bremspedal rutschen und dieses blockieren.



Achten Sie darauf, dass das im Getränkehalter befindliche Gefäß in Kurven oder bei Beschleunigungen und Bremsmanövern nicht überschwappen kann.

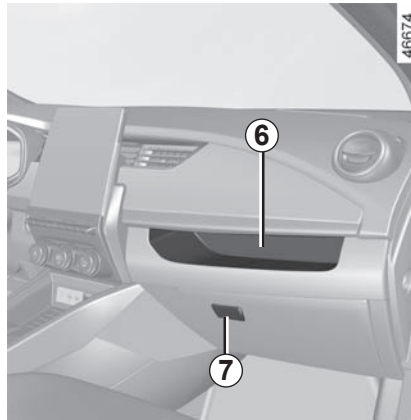
Bei heißen Getränken besteht neben dem Auslaufisiko Verbrühungsgefahr!

ABLAGEFÄCHER, AUSTRÜSTUNG FAHRGASTRAUM (2/3)



Ablage an der Sonnenblende 5

Sie dient zum Ankleben von Autobahntickets, Karten usw.



Ablagefach im Armaturenbrett 6

Handschuhfach

Ziehen Sie zum Öffnen am Griff 7.

In dieses Ablagefach passen Dokumente im Format DIN A4, eine große Wasserflasche usw.



Achten Sie darauf, dass sich keine harten, schweren oder spitzen Gegenstände in diesen „offenen“ Ablagefächern befinden oder herausragen. Diese könnten in Kurven, bei einer starken Bremsung oder einer Kollision herausgeschleudert werden und Insassen verletzen.

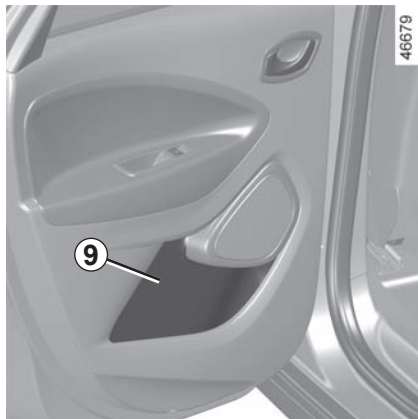
ABLAGEFÄCHER, AUSTRÜSTUNG FAHRGASTRAUM (3/3)



Haltegriff 8

Dieser dient zum Festhalten während der Fahrt.

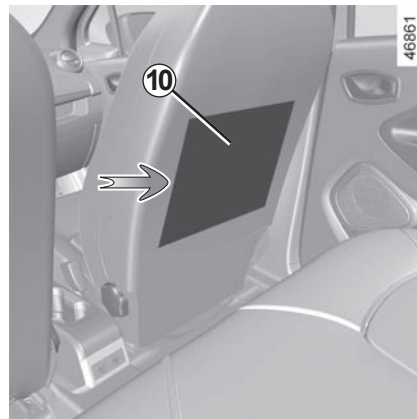
Verwenden Sie diesen nicht beim Ein- oder Aussteigen.



Ablagefächer der Hintertür 9

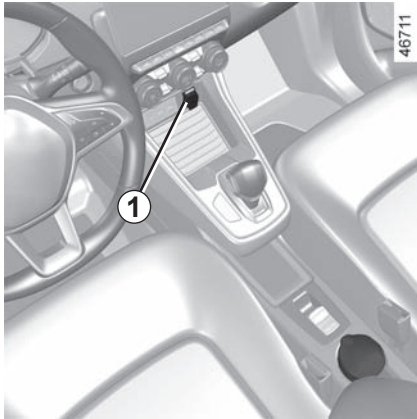


Achten Sie darauf, dass sich keine harten, schweren oder spitzen Gegenstände in diesen „offenen“ Ablagefächern befinden oder herausragen. Diese könnten in Kurven, bei einer starken Bremsung oder einer Kollision herausgeschleudert werden und Insassen verletzen.



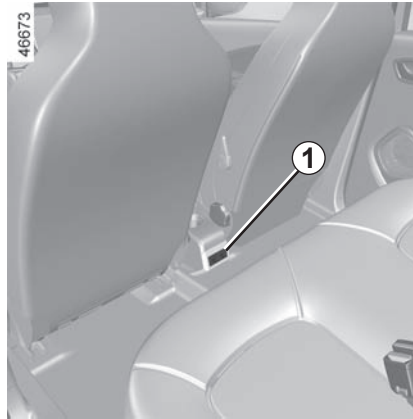
Stautaschen 10 mit seitlicher Öffnung

FAHRGASTRAUM



Steckdosen für Zubehör 1

Sie dienen für den Anschluss von Zubehör, das von unserer technischen Abteilung zugelassen wurde.

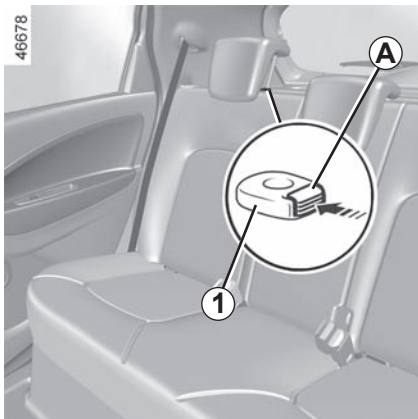


Schließen Sie ausschließlich Geräte mit einer Leistungsaufnahme von maximal 120 W (12 V) an.

Wenn mehrere Zubehörsteckdosen gleichzeitig in Benutzung sind, darf die Gesamtleistung des angeschlossenen Zubehörs nicht mehr als 180 Watt betragen.

Brandgefahr!

KOPFSTÜTZEN HINTEN



Gebrauchsposition

Die Kopfstütze nach oben oder unten verschieben und die Kopfstütze dabei zur Fahrzeuvorderseite ziehen.

Entfernen

Drücken Sie den Knopf **A** der Verriegelung **1** und nehmen Sie die Kopfstütze ab.



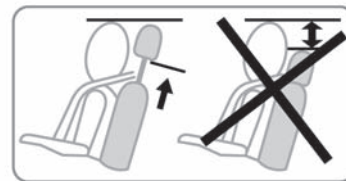
Einsetzen

Das Gestänge in die Führungsrohre einsetzen und die Kopfstütze bis zur ersten Raststellung absenken. Überprüfen Sie die korrekte Verriegelung.

Ablageposition

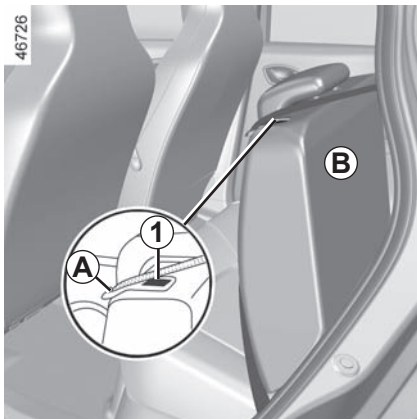
Drücken Sie den Knopf **A** und drücken Sie die Kopfstütze vollständig nach unten.

Ist eine Kopfstütze vollständig nach unten gedrückt (Position B), befindet sie sich in Ablageposition: Diese Position darf nicht verwendet werden, wenn auf dem jeweiligen Sitz eine Person sitzt.



Die Kopfstütze dient Ihrer Sicherheit. Achten Sie darauf, dass sie vorhanden und korrekt eingestellt ist. Der obere Rand der Kopfstütze sollte sich so nah wie möglich an der oberen Kopfhälfte befinden.

HINTERE SITZBANK: Verstellmöglichkeiten



Die Rückenlehne kann umgeklappt werden, um sperrige Gegenstände transportieren zu können.

Umklappen der Rückenlehne

Darauf achten, dass die Vordersitze ausreichend nach vorne gestellt sind.

Die Kopfstützen in die unterste Position bringen.

Setzen Sie die Sicherheitsgurte in ihre Führungen **A** ein.

Den Knopf **1** nach unten drücken und die Rückenlehne **B** umklappen.

Setzen Sie den Sicherheitsgurt vor dem Verstellen der Rückenlehne in die Gurtführung **A** ein, um eine Beschädigung des Gurtes zu vermeiden.



Achten Sie beim Verstellen der hinteren Sitzbank darauf, dass die Verankerungen frei sind (keine Hindernisse, Tiere, Steine, Lappen, Spielzeug...).



Diese Einstellung aus Sicherheitsgründen nur bei stehendem Fahrzeug vornehmen.

Die Sitzkonfiguration mit Doppelsitzbank, wobei die kleine Lehne **B** umgeklappt wurde, macht die Verwendung des mittleren Sitzplatzes unmöglich, da der Sicherheitsgurt nicht angelegt werden kann (Gurtschlösser unzugänglich).

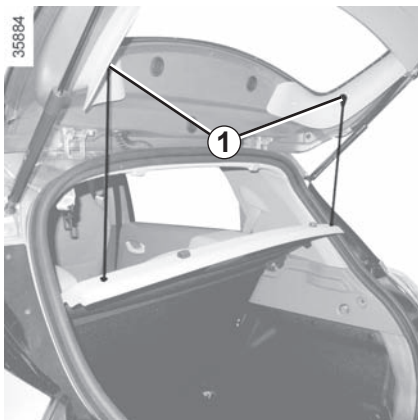
Zum Einbau der Rückenlehne in umgekehrter Ausbaureihenfolge vorgehen.

Stellen Sie die Rückenlehne auf und rasten Sie sie in der Halterung ein.



Achten Sie beim Aufrichten der Rückenlehne darauf, dass sie korrekt einrastet. Falls Sie Schonbezüge verwenden, dürfen diese das korrekte Einrasten der Rückenlehne nicht behindern. Achten Sie auf die korrekte Positionierung der Sicherheitsgurte. Bringen Sie die Kopfstützen wieder in ihre ursprüngliche Position.

HECKABLAGE

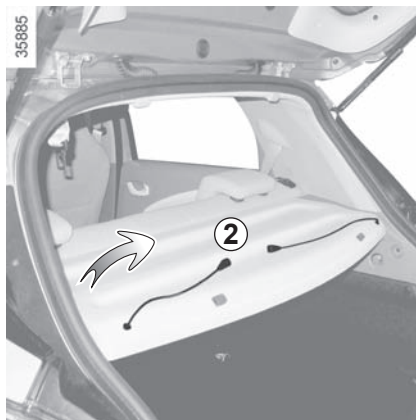


Heckablage

Ausbau:

- stellen Sie die Kopfstützen der hinteren Sitze nach unten;
- hängen Sie die beiden Halteseile **1** aus;
- ziehen Sie die Heckablage **2** nach oben, um sie auszurasten;

Höchstgewicht auf der Heckablage: 2 kg
gleichmäßig verteilt.



- drücken sie die Heckablage **2** nach innen und drehen Sie sie;
- ziehen Sie die Heckablage zu sich heran.

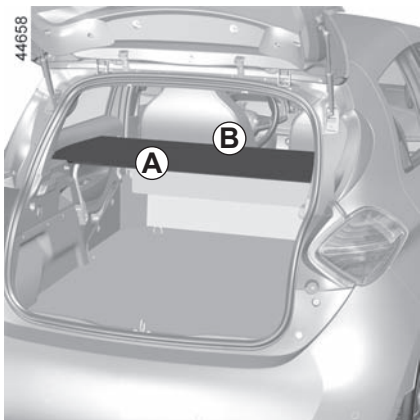
Zur Anbringung in umgekehrter Ausbaureihenfolge vorgehen.



Legen Sie keine, vor allem keine schweren oder harten Gegenstände auf die Heckablage.

Im Falle einer abrupten Bremsung oder eines Unfalls könnten diese Gegenstände die Insassen in Gefahr bringen.

GEPÄCKRAUMABDECKUNG: Modelle Soci t 



Die Gep ckraumabdeckung besteht aus einem starren **A** und einem faltbaren Abschnitt **B**.

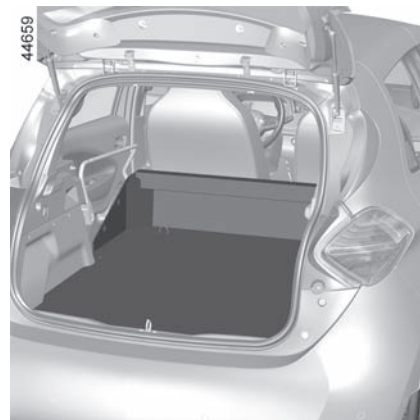
Die Gep ckraumabdeckung ist aufgeklappt.



Die Gep ckraumabdeckung ist zugeklappt.

Um sie einzuklappen:

- Zum Entnehmen heben Sie die Ablage **A** etwas an und ziehen Sie sie zu sich heraus;
- Falten Sie anschlieend den Abschnitt **B** aufeinander.



Die Abdeckung ist ausgebaut.

Um sie aus der gefalteten Position heraus zu entfernen, folgendermaen vorgehen (sie hierbei **waagrecht halten**):

- Neigen Sie die Gep ckraumabdeckung leicht, und ziehen Sie sie an einer Seite zu sich hin;
- Ziehen Sie dann an der anderen Seite, um sie vollst ndig aus ihrer Aufnahme zu l sen.



Legen Sie keine schweren oder harten Gegenst nde auf die Gep ckraumabdeckung. Im Falle einer abrupten Bremsung oder eines Unfalls k nnten diese Gegenst nde die Insassen in Gefahr bringen.

GEPÄCKRAUM, SPOILER



Öffnen

Drücken Sie den Knopf **1** ein und öffnen Sie die Heckklappe.

Schließen

Fassen Sie, je nach Fahrzeug, die Gepäckraumklappe zunächst am Innengriff, um sie nach unten zu führen.



Spoiler

Es ist **untersagt** Gegenstände und/oder Anbauteile (Fahrradträger...) an dem Spoiler **A** zu befestigen.

TRANSPORT VON GEGENSTÄNDEN IM GEPÄCKKRAUM

Transportgut stets so in den Gepäckraum einräumen, dass die größte Fläche angelehnt ist an:

- die Rückenlehne der hinteren Sitze bei normaler Beladung (Fall **A**)

46713 **(A)**

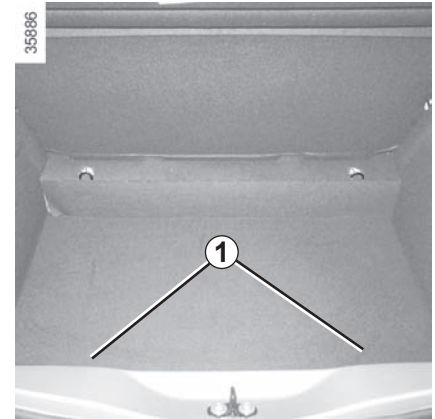


- Die Lehnen der Vordersitze mit den umgeklappten Rücksitzlehnen, bei maximaler Beladung (Fall **B**).

46712 **(B)**



Wenn Sie Gegenstände auf die umgeklappte Rückenlehne laden möchten, müssen Sie die Kopfstützen zurückziehen, bevor Sie die Rückenlehne umklappen; dadurch kann die Rückenlehne maximal nach vorne gegen das Sitzbankkissen gedrückt werden.

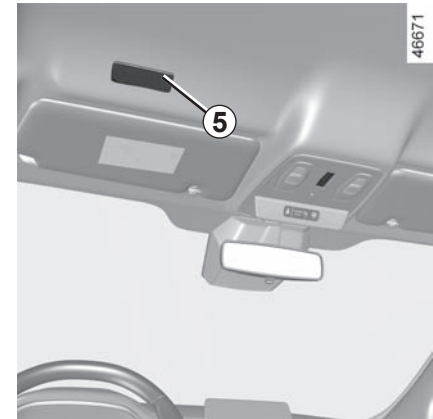
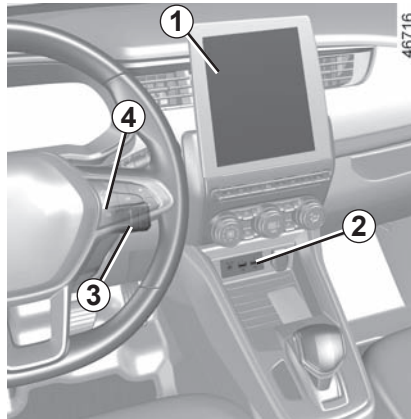


Die Gegenstände mit dem größten Gewicht sollten immer direkt auf dem Gepäckraumboden aufliegen. Ist das Fahrzeug mit Verzurrrösen **1** am Gepäckraumboden ausgestattet, nutzen Sie diese zum Fixieren transportierter Gegenstände. Das Ladegut ist so zu sichern, dass bei heftigem Bremsen keinerlei Gegenstände nach vorne auf die Insassen geschleudert werden können. Rasten Sie die Schlosszungen der hinteren Sicherheitsgurte stets in die Gurtschlösser ein, auch wenn sie nicht benutzt werden.

MULTIMEDIA-GERÄTE

Das Vorhandensein und der Einbauort dieser Ausstattungselemente sind vom Fahrzeug abhängig.

- 1 Multimedia-Touchscreen;
- 2 Multimedia-Anschlüsse;
- 3 Bedieneinheit unter dem Lenkrad;
- 4 Sprachsteuerung;
- 5 Mikrofon.



Benutzen des Telefons

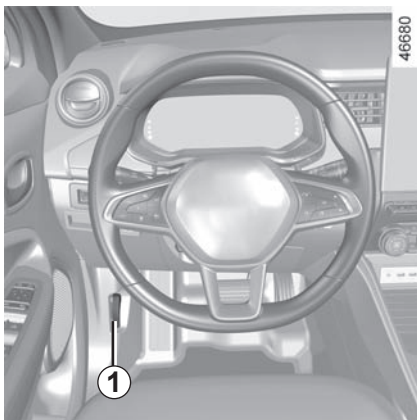
Wir weisen darauf hin, dass die geltenden gesetzlichen Bestimmungen hinsichtlich der Nutzung dieser Geräte zu beachten sind.

Zur Funktion dieses Geräts siehe die entsprechende Bedienungsanleitung.

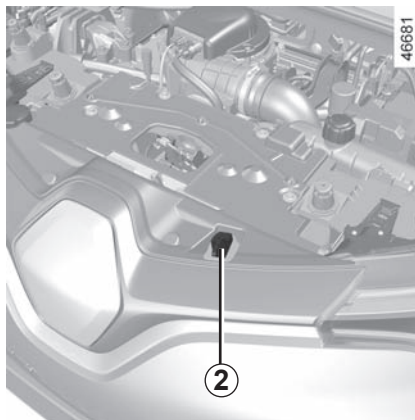
Kapitel 4: Wartung

Motorhaube	4.2
Füllstände:	4.4
Kühlflüssigkeit	4.4
Bremsflüssigkeit	4.5
Behälter der Scheibenwaschanlage	4.5
12-Volt-Zusatzbatterie	4.6
Reifendruck	4.8
Pflege der Karosserie	4.9
Pflege der Innenverkleidungen	4.12

MOTORHAUBE (1/2)



Zum Öffnen am Hebel **1** auf der linken Seite des Armaturenbretts ziehen.



Entriegeln des Sicherheitshakens der Motorhaube

Heben Sie die Motorhaube etwas an und schieben Sie den Hebel **2** nach links.




Versuchen Sie nicht, Eingriffe im Motorraum vorzunehmen, während das Fahrzeug aufgeladen wird oder solange die Zündung nicht ausgeschaltet ist.



Lassen Sie nach einem (wenn auch leichten) Schlag gegen das Frontblech oder die Motorhaube baldmöglichst das Verriegelungssystem von einer Vertragswerkstatt überprüfen.



Vorsicht bei Arbeiten im Motorraum. Der Motor kann noch heiß sein. Zudem kann sich der Kühlerventilator jederzeit in

Gang setzen. Die Kontrolllampe  im Motorraum erinnert daran.

Verletzungsgefahr!



Bei Arbeiten im Motorraum sicherstellen, dass der Scheibenwischerschalter in Position Aus steht.

Verletzungsgefahr.

MOTORHAUBE (2/2)

Öffnen der Motorhaube

Öffnen Sie die Motorhaube und führen Sie sie nach oben. Die Haube wird dann von einem Hydraulikzylinder gehalten.



Stützen Sie sich nicht auf der Motorhaube ab: diese könnte sich unbeabsichtigt schließen.



Stellen Sie sicher, dass Sie nach Arbeiten im Motorraum nichts vergessen haben (Lappen, Werkzeuge...). Diese können den Motor beschädigen.

Schließen der Motorhaube

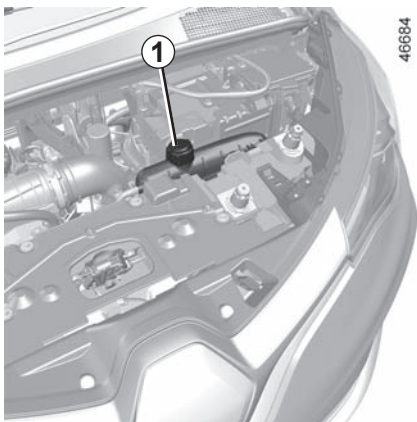
Stellen Sie sicher, dass keinerlei Gegenstände im Motorraum vergessen wurden.

Fassen Sie beim Schließen die Haube in der Mitte, führen Sie sie nach unten, bis die Öffnung nur noch ca. 30 cm beträgt, und lassen Sie sie dann los. Sie verriegelt sich durch ihr Eigengewicht.



Prüfen Sie, ob die Motorhaube korrekt verriegelt ist. Achten Sie darauf, dass die Verriegelung frei von Gegenständen (Steinchen, Lappen ...) ist.

FÜLLSTÄNDE (1/2)



Kühlflüssigkeit

Der Füllstand wird auf ebener Fläche und bei abgestelltem Motor kontrolliert. Der Füllstand im Kühlflüssigkeits-Ausgleichsbehälter **1** muss **bei kaltem Motor** zwischen den Markierungen „MINI“ und „MAXI“ liegen. Vor Erreichen der Markierung „MINI“ muss der Füllstand **bei kaltem Motor** korrigiert werden.



Nehmen Sie keine Arbeiten im Motorraum vor, während das Fahrzeug aufgeladen wird oder solange der Motor nicht abgeschaltet ist.

Kontrollintervalle

Überprüfen Sie Ihre Kühlflüssigkeitsstände regelmäßig (bei unzureichender Kühlflüssigkeitsmenge kann der Motor stark beschädigt werden).

Beim Nachfüllen nur von unseren Technischen Abteilungen geprüfte Produkte verwenden. Diese gewährleisten:

- Frostschutz
- Korrosionsschutz des Kühlsystems

Bei übermäßigem oder wiederholtem Absinken des Füllstands wenden Sie sich bitte an eine Vertragswerkstatt.



Keinerlei Arbeiten am Kühlsystem bei warmem Motor durchführen.

Es besteht Verbrennungsgefahr.

Austauschintervalle

Siehe das Wartungsdokument Ihres Fahrzeugs.



Bei Arbeiten im Motorraum sicherstellen, dass der Scheibenwischerschalter in Position Aus steht.

Verletzungsgefahr.



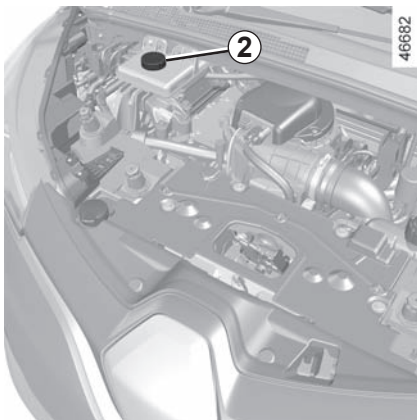
Vorsicht bei Arbeiten im Motorraum. Der Motor kann noch heiß sein. Zudem kann sich der Kühlventilator jederzeit in

Gang setzen. Die Kontrolllampe



Verletzungsgefahr!

FÜLLSTÄNDE (2/2)



Bremsflüssigkeit

Die Kontrolle des Füllstandes erfolgt bei abgestelltem Motor auf ebener Fläche. Kontrollintervalle: häufig; in jedem Fall, sobald Sie nur die geringste Beeinträchtigung der Bremswirkung feststellen.

Austauschintervalle

Siehe das Wartungsdokument Ihres Fahrzeugs.

Bei übermäßigem oder wiederholtem Absinken des Füllstandes wenden Sie sich bitte an eine Vertragswerkstatt.

Auffüllen:

Nach Arbeiten am Hydrauliksystem der Bremsen muss grundsätzlich die Bremsflüssigkeit durch einen Fachmann erneuert werden. Verwenden Sie ausschließlich eine von unseren technischen Abteilungen geprüfte und zugelassene Bremsflüssigkeit aus einem neuen, versiegelten Behälter.

Füllstand 2

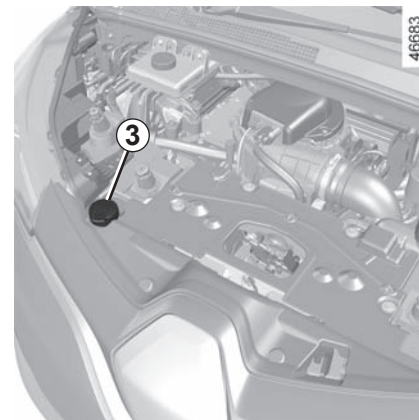
Der Füllstand sinkt im Normalfall mit der Abnutzung der Bremsbeläge. Er darf jedoch nicht unter die Warnmarkierung „MINI“ sinken.

Wenn Sie den Verschleißgrad der Bremscheiben selbst prüfen möchten, besorgen Sie sich das Dokument mit der Erklärung der Kontrollmethode. Es liegt in den Vertragswerkstätten aus oder ist über die Webseite des Herstellers erhältlich.



Bei Arbeiten im Motorraum können verschiedene Elemente heiß sein. Zudem kann sich der Kühlerventilator jederzeit in Gang setzen.

Verbrennungs- und Verletzungsgefahr.



Behälter der Scheibenwaschanlage

Auffüllen:

Öffnen Sie den Deckel **3** und befüllen Sie, bis die Flüssigkeit sichtbar wird; schließen Sie den Deckel wieder.

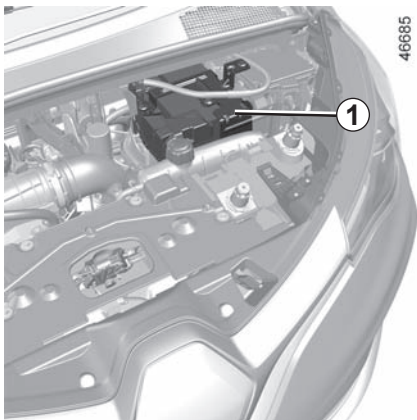
Flüssigkeit

Spezialzusatz für Scheibenwaschanlagen (im Winter mit Frostschutz)

Düsen:

Verwenden Sie zum Ausrichten der Düsen der Frontscheiben-Waschanlage einen spitzen Gegenstand wie etwa eine Nadel.

12-VOLT-ZUSATZBATTERIE (1/2)



Die Zusatzbatterie ist eine 12-Volt-Batterie: Sie liefert die notwendige Energie für den Betrieb der Ausstattungselemente des Fahrzeugs (Scheinwerfer, Scheibenwischer, Audio-System...) und verschiedener Sicherheitssysteme wie den Bremsassistenten.

Bitte nicht öffnen und keine Flüssigkeit nachfüllen.

Wartung/Austausch

Der Ladestand der 12-Volt-Zusatzbatterie **1** kann sinken, insbesondere bei der Nutzung Ihres Fahrzeugs:

- wenn die Außentemperatur sinkt;
- nach längerer Nutzung elektrischer Verbraucher bei ausgeschaltetem Motor.



Um Ihre Sicherheit und die Funktion der elektrischen Ausstattung des Fahrzeugs zu gewährleisten (Leuchten, Scheibenwischer, Bremsassistent...), dürfen manuelle Eingriffe an der 12-Volt-Zusatzbatterie (Ausbau, Abklemmen...) **nur** von einem Fachmann vorgenommen werden.

Verbrennungsgefahr durch Stromschlag. Halten Sie **unbedingt** die Austauschzeiten ein, die in den Wartungsunterlagen angegeben sind (nicht überschreiten). Da es sich um eine spezielle Batterie handelt, achten Sie beim Austausch darauf, eine gleichwertige Batterie einzusetzen. Wenden Sie sich an eine Vertragswerkstatt.



Nehmen Sie keinerlei Eingriffe im Motorraum vor, während das Fahrzeug aufgeladen wird oder solange die Zündung nicht ausgeschaltet ist.



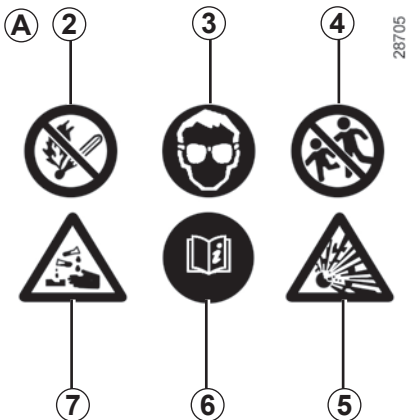
Vorsicht bei Arbeiten im Motorraum. Der Motor kann noch heiß sein. Zudem kann sich der Kühlerventilator jederzeit in

Gang setzen. Die Kontrolllampe



Verletzungsgefahr!

12-VOLT-ZUSATZBATTERIE (2/2)



Aufkleber A

Beachten Sie die Warnhinweise auf der Batterie.

- 2 offenes Feuer und Rauchen sind untersagt.
- 3 unbedingt einen Augenschutz tragen;
- 4 von Kindern fernhalten;
- 5 explosive Materialien;
- 6 Konsultieren Sie die Bedienungsanleitung für das Fahrzeug.
- 7 ätzende Materialien.

Pannenhilfe

Um Ihr Fahrzeug nicht zu beschädigen, darf die 12-Volt-Zusatzbatterie nicht aufgeladen werden mit:

- einem externen Ladegerät;
- der Batterie eines anderen Fahrzeugs.

Wenden Sie sich an eine Vertragswerkstatt.



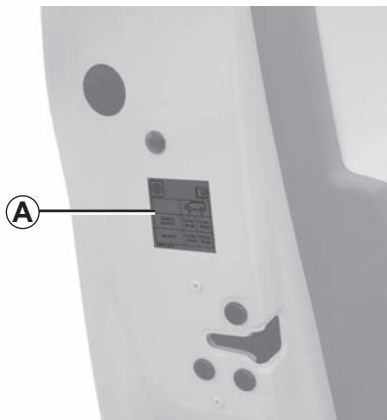
Die 12-Volt-Zusatzbatterie darf nicht abgeklemmt werden.

Verbrennungsgefahr durch Stromschlag.

Verwenden Sie nicht Ihr Elektrofahrzeug, um eine Störung einer 12-V-Zusatzbatterie eines anderen Fahrzeugs zu beheben. Die 12-Volt-Spannung eines Elektrofahrzeugs ist dafür nicht ausreichend. Beschädigungsgefahr des Fahrzeugs

REIFENDRUCK

35983



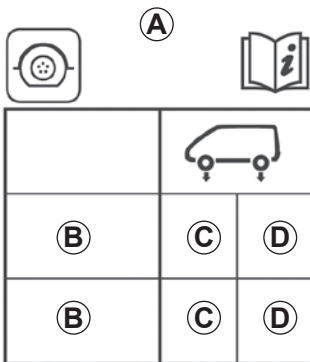
Aufkleber A

Öffnen Sie die Fahrertür, um ihn zu lesen.

Der Reifendruck muss bei kalten Reifen gemessen werden.

Ist eine Messung bei **kalten** Reifen nicht möglich, den Reifendruck um **0,2 bis 0,3 bar (3 psi)** gegenüber dem Sollwert erhöhen. **Niemals Luft aus einem warmen Reifen ablassen.**

35989



B: Reifengröße der montierten Reifen.

C: Reifendruck für die Vorderräder.

D: Reifendruck für die Hinterräder.

Sicherheit der Reifen und Nutzung von Ketten: Informationen zu den Wartungsbedingungen und, je nach Ausführung, zur Montage von Schneeketten. ➔ 5.6.

Fahrzeug mit automatischer Reifendruckkontrolle

Bei zu niedrigem Reifendruck (Reifenpanne, zu geringe Befüllung usw.) leuchtet in der

Instrumententafel die Kontrolllampe



auf. ➔ 2.18.



Zu Ihrer Sicherheit und zur Einhaltung der geltenden Rechtsvorschriften.

Wenn Reifen erneuert werden, dürfen nur solche gleicher Marke, Größe, gleichen Typs und gleichen Profils an einer Achse montiert werden.

Sie müssen: eine maximale Tragfähigkeit und eine maximal zulässige Geschwindigkeit aufweisen, die entweder den Originalreifen oder den von Ihrer Vertragswerkstatt empfohlenen Reifen entsprechen.

Die Nicht-Einhaltung dieser Anweisungen kann Ihre Sicherheit gefährden und einen Verstoß gegen die Konformität Ihres Fahrzeugs darstellen.

Gefahr des Verlustes der Kontrolle über das Fahrzeug.

PFLEGE DER KAROSSERIE (1/3)

Ein gut instand gehaltenes Fahrzeug können Sie länger fahren. Daher wird empfohlen, das Fahrzeug von außen regelmäßig zu pflegen.

Ihr Fahrzeug wurde mit modernen technischen Mitteln gegen Korrosion geschützt. Es ist jedoch ständig verschiedenen Faktoren ausgesetzt.

Ätzende Substanzen in der Luft

- Luftverschmutzung (Stadtgebiete, Industriegebiete usw.),
- Salzgehalt der Luft (in Meeresnähe, besonders bei warmer Witterung),
- jahreszeitlich bedingte Einflüsse von Witterung und Luftfeuchtigkeit (Streugut, Straßenreinigung usw.).

Nutzungsbedingte Auswirkungen

Schleifeffekte

Staubpartikeln in der Luft, Sand, Schmutz; Steinchen, die andere Fahrzeuge hochschleudern usw.

Ein Minimum an Vorbeugemaßnahmen zur Ausschaltung gewisser Risikofaktoren ist daher erforderlich.

Was Sie tun sollten

Reinigen Sie Ihr Fahrzeug häufig **bei ausgeschaltetem Motor** mit den von uns empfohlenen Reinigungsmitteln (niemals scheuernde Produkte verwenden). Zuvor mit dem Wasserstrahl gründlich abspülen:

- Ablagerungen von Baumharzen und Industrieschmutz;
- Schlamm, der in den Radkästen und am Fahrzeugunterboden ein feuchtes Gemisch bildet;
- **Vogelkot**, dessen chemische Bestandteile **zum schnellen Ausbleichen oder gar zum Ablösen des Lacks führen können**; solche Verschmutzungen müssen **unbedingt** sofort entfernt werden, da sich die Flecken später auch durch Polieren nicht mehr entfernen lassen;
- Rückstände von Streusalz in den Radkästen und am Fahrzeugunterboden, besonders nach Fahrten in Gebieten, wo chemische Schmelzmittel eingesetzt wurden.

Entfernen Sie regelmäßig herabgefallene Pflanzenreste (Harz, Blätter...) vom Fahrzeug.

Abstand halten zu anderen Fahrzeugen, wenn Splitt auf der Straße liegt (Gefahr von Lackschäden).

Eventuelle Lackschäden möglichst schnell beheben oder beheben lassen, damit sich kein Korrosionsherd bildet.

Denken Sie daran, Ihr Fahrzeug zu den vorgeschriebenen Kontrollen in die Werkstatt zu bringen, wenn es über eine Korrosionsschutz-Garantie verfügt. Siehe Wartungsunterlagen.

Beachten Sie eventuelle gesetzliche Vorschriften im Zusammenhang mit der Wagenwäsche (z.B. Verbot, Fahrzeuge auf öffentlichen Straßen zu waschen).

Falls mechanische Teile, Scharniere usw. gereinigt wurden, müssen diese unbedingt durch erneutes Aufsprühen von Mittel, die von unseren technischen Abteilungen zugelassen wurden, geschützt werden.

Spezielle ausgewählte Reinigungs- und Pflegeprodukte finden Sie in unseren Markenboutiquen.

PFLEGE DER KAROSSERIE (2/3)

Was Sie vermeiden sollten:

Das Fahrzeug in der prallen Sonne oder bei Frost waschen.

Schmutz oder Fremdkörper abkratzen ohne sie einzuweichen.

Den Wagen übermäßig verschmutzen lassen.

Zulassen, dass sich Rost ausgehend von kleineren Lackschäden ausbreitet.

Flecken mit Lösungsmitteln entfernen, die nicht unserem Hersteller-Zubehörprogramm entsprechen und den Lack angreifen können.

Fahrten im Schnee oder auf unbefestigten Straßen ohne nachfolgende Wagenwäsche, insbesondere Reinigung der Radkästen und des Fahrzeugunterbodens.



Entfetten oder Reinigen unter Verwendung eines Hochdruckreinigers oder durch Aufsprühen von Produkten, die über keine Freigabe unserer Technik-Abteilung verfügen:

- mechanische Bauteile (z. B. Motorraum);
- Fahrzeugunterboden;
- Teile mit Scharnieren (z. B. in den Türen);
- lackierte externe Kunststoffelemente (z. B. Stoßfänger).

Dies könnte zu Oxidation oder Beeinträchtigung der Funktion führen.

PFLEGE DER KAROSSERIE (3/3)

Besonderheit der Fahrzeuge mit Mattlackierung

Diese Art Lackierung erfordert bestimmte Vorsichtsmaßnahmen.

Was Sie tun sollten

Reinigen Sie das Fahrzeug mit viel Wasser und per Hand mit einem weichen Lappen, einem weichen Schwamm...

Was Sie vermeiden sollten:

Wachshaltige Produkte (Poliermittel) verwenden.

Kräftig reiben.

Waschen des Fahrzeugs in einer Waschstraße mit rotierenden Bürsten.

Anbringen von Aufklebern auf dem Lack (kann Spuren hinterlassen).



Das Fahrzeug mit einem Hochdruckreiniger reinigen.

Vor der Benutzung einer Waschanlage

Stellen Sie den Scheibenwischerhebel wieder in die Aus-Position. ➔ 1.103. Prüfen Sie die Befestigung von Ausrüstungen außen, Zusatzscheinwerfern, Rückspiegeln und befestigen Sie die Wischerblätter mit Klebeband.

Bauen Sie eine eventuell vorhandene Funkantenne (Radio usw.) ab.

Denken Sie nach dem Waschen daran, das Klebeband zu entfernen und die Antenne wieder anzubringen.



Waschen des Fahrzeugs

Niemals den Motorbereich, den Elektroanschluss und den Antriebsakku mit einem Hochdruckreiniger reinigen.

Gefahr eines Schadens am Stromkreis.

Das Fahrzeug niemals waschen, während es aufgeladen wird.

Es besteht die Gefahr von Stromschlag mit tödlichen Folgen.

Reinigen der Scheinwerfer, Sensoren und Kameras

Mit einem weichen Lappen oder Watte abwischen. Reicht dies nicht aus, tränken Sie den Lappen mit Seifenlauge und wischen Sie mit einem weichen Lappen oder Wattebausch nach.

Anschließend vorsichtig mit einem weichen trockenen Lappen nachreiben.

Keine Reinigungsprodukte auf Alkoholbasis verwenden; keine Hilfsmittel (z. B. Schaber) verwenden.

PFLEGE DER POLSTER UND DER INNENVERKLEIDUNG (1/2)

Ein gut instand gehaltenes Fahrzeug können Sie länger fahren. Daher wird empfohlen, den Innenraum des Fahrzeugs regelmäßig zu pflegen.

Flecken müssen stets so schnell wie möglich entfernt werden.

Verwenden Sie zum Reinigen und Entfernen von Flecken jeglicher Art kalte oder evtl. lauwarme **Seifenlauge** auf der **Basis von Naturseife**.

Die Verwendung von Detergenzien (Spülmittel, Pulver, alkoholhaltige Reinigungsmittel) ist zu unterlassen.

Verwenden Sie zur Reinigung einen weichen Lappen.

Wischen Sie nach und nehmen Sie die überschüssige Flüssigkeit auf.

Scheiben der Bordinstrumente

(z. B. Instrumententafel, Uhr, Außentemperaturanzeige, Radio-Display usw.)

Mit einem weichen Lappen oder Watte abwischen.

Gegebenenfalls mit Seifenlauge anfeuchten und mit einem anderen weichen Lappen oder Wattebausch (mit klarem Wasser angefeuchtet) nachreiben.

Anschließend **vorsichtig** mit einem weichen trockenen Lappen nachreiben.

Verwenden Sie in dem Bereich keine Produkte mit Alkohol und/oder Sprühflüssigkeiten.

Sicherheitsgurte

Die Sicherheitsgurte stets sauber halten.

Zur Reinigung die Produkte aus dem Hersteller-Vertriebsprogramm (erhältlich in den Boutiquen der Marke) verwenden; gegebenenfalls auch mit einem Schwamm und lauwarmer Seifenlauge reinigen. Mit einem sauberen Lappen trockenreiben.

Chemische Reinigungsmittel oder Färbung sind unzulässig (die Gurtfasern könnten verspröden).

Textilien (Sitze, Türverkleidungen usw.)

Entfernen Sie **regelmäßig** den Staub von Textilien.

Flüssigkeitsfleck

Verwenden Sie Seifenlauge.

Nehmen Sie die Flüssigkeit mit Hilfe eines weichen Tuchs auf (leicht tupfen, niemals reiben!), spülen Sie und nehmen Sie die überschüssige Flüssigkeit auf.

Feste oder breiige Flecken

Entfernen Sie **sofort** und mit Vorsicht die überschüssigen festen oder breiigen Stoffe mit einer Spachtel (dabei von den Rändern zur Mitte des Flecks hin arbeiten, um ihn nicht zu vergrößern).

Gehen Sie anschließend bei der Reinigung wie bei einem Flüssigkeitsfleck vor.

Besonderheiten bei Bonbons und Kaugummis

Legen Sie einen Eiswürfel auf den Fleck, damit er kristallisiert, und gehen Sie dann wie bei festen Flecken vor.

Für Hinweise zur Innenraumpflege und/oder bei nicht zufriedenstellenden Ergebnissen wenden Sie sich an Ihre Vertragswerkstatt.

PFLEGE DER POLSTER UND DER INNENVERKLEIDUNG (2/2)

Ausbau/Einbau von serienmäßig im Fahrzeug eingebauten, herausnehmbaren Ausstattungsteilen

Wenn Sie herausnehmbare Ausstattungsteile zur Reinigung des Fahrgastraums aus dem Fahrzeug entfernen müssen (z. B. Fußmatten), achten Sie bei der erneuten Anbringung auf ihre richtige Lage (die Fußmatte des Fahrers wieder auf der Fahrerseite usw.) und ihre richtige Befestigung anhand der mit den Teilen gelieferten Elemente (z. B. muss die Fußmatte des Fahrers mittels der vorinstallierten Elemente befestigt werden).

In jedem Fall müssen Sie bei stehendem Fahrzeug überprüfen, dass der Fahrer nicht behindert wird (Hindernis beim Drücken der Pedale, Verfangen des Absatzes in der Fußmatte usw.).

Was Sie vermeiden sollten

Positionieren von Objekten wie Deodorants, Parfums usw. in der Nähe der Luftdüsen, da diese die Armaturenbrettverkleidung beschädigen könnten.



Verwendung von Hochdruckreinigern oder Dampfstrahlern im Inneren des Fahrgastraums:

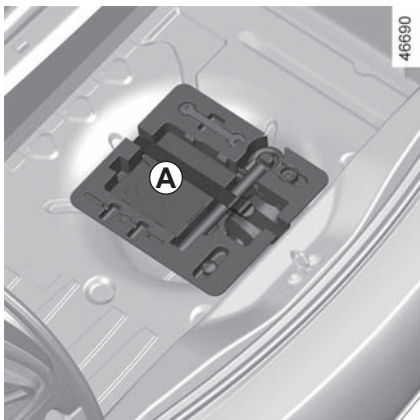
Ohne entsprechende Sicherheitsvorkehrungen kann dies - unter Anderem - zu Funktionsstörungen elektrischer Bauteile führen.



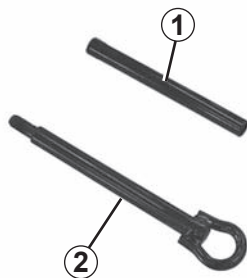
Kapitel 5: Praktische Hinweise

Bordwerkzeug	5.2
Mobilitätsset	5.3
Reifen (Sicherheit Reifen, Räder, Winterbetrieb)	5.6
Scheinwerfer vorn: Lampenwechsel	5.10
Schlussleuchten (Lampenwechsel)	5.11
Seitenblinker (Lampenwechsel)	5.12
Innenbeleuchtung: Lampenwechsel	5.13
Keycard „Handsfree“: Batterie	5.15
Sicherungen	5.17
Vorrüstung Autoradio	5.19
Zubehör	5.20
Scheibenwischer (Auswechseln des Wischerblatts)	5.21
Abschleppen, Pannenhilfe	5.23
Funktionsstörungen	5.26

BORDWERKZEUG



Das Vorhandensein der verschiedenen Werkzeuge in der Werkzeugbox ist abhängig vom Fahrzeugmodell. Das Bordwerkzeug befindet sich im Ablagefach unter der Gepäckraummatte **A**.



Hebel 1

Dient zum Lösen oder Festziehen der Abschleppöse.

Abschleppöse 2

➔ 5.23.

35934



Lassen Sie die Werkzeuge nie unaufgeräumt im Fahrzeug; sie könnten beim Bremsen herumgeschleudert werden. Achten Sie darauf, das Werkzeug nach der Benutzung in der Werkzeugbox richtig zu befestigen, und verstauen Sie diese ordnungsgemäß im entsprechenden Ablagefach: Verletzungsgefahr. Wenn in der Werkzeugbox Radschrauben mitgeliefert wurden, dürfen diese ausschließlich für das Reserverad verwendet werden: siehe Aufkleber am Reserverad.



Mit dem Mobilitätsset können Reifen repariert werden, deren Lauffläche **A** von Fremdkörpern mit maximal 4 mm Durchmesser durchstoßen wurde. Schnitte oder Löcher von mehr als 4 mm bzw. Schnitte in der Reifenflanke **B** können auf diese Weise nicht repariert werden.

Vergewissern Sie sich auch, dass die Felge in Ordnung ist.

Wenn der Fremdkörper, der die Reifenpanne verursacht hat, noch im Reifen steckt, sollten Sie diesen nicht herausziehen.



Das Reifenfüllset darf nicht verwendet werden, wenn der Reifen bereits durch Fahren ohne Luft beschädigt wurde.

Kontrollieren Sie daher vor der Reparatur sorgfältig die Reifenflanken.

Ebenso kann das Fahren mit platten Reifen ein Sicherheitsrisiko darstellen und zu irreparablen Schäden führen.

Diese Reparatur ist ein Notbehelf.

Den Reifen danach unbedingt schnellstmöglich von einem Fachmann überprüfen lassen. Nur er kann entscheiden, ob der Reifen repariert werden kann oder durch einen neuen ersetzt werden muss.

Beim Austausch eines Reifens, der mittels Reifenfüllset repariert wurde, müssen Sie den Fachmann davon in Kenntnis setzen.

Während der Fahrt können bedingt durch das Dichtungsmittel im Reifen Vibrationen im Lenkrad spürbar werden.



Das Reifenfüllset ist nur für das Befüllen von Reifen eines Fahrzeugs zugelassen, das werkseitig mit diesem Reifenfüllset ausgerüstet ist.

Unter keinen Umständen zum Befüllen von Reifen eines anderen Fahrzeugs oder zum Aufpumpen anderer Gegenstände verwenden (Rettungsring, Schlauchboot...).

Beim Umgang mit der Flasche mit dem Reparaturprodukt darauf achten, dass keine Spritzer an die Haut gelangen. Sollte dies dennoch passieren, ausgiebig mit klarem Wasser spülen.

Den Reparatursatz für Kinder unzugänglich aufbewahren.

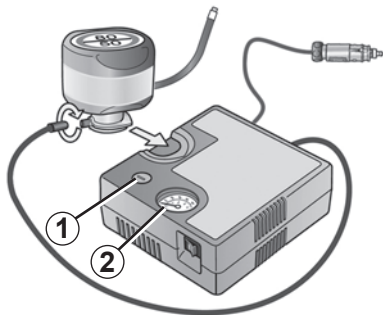
Werfen Sie die Patrone keinesfalls weg. Geben Sie sie in Ihrer Vertragswerkstatt bzw. an den entsprechenden Sammelstellen ab.

Die Patrone unterliegt einem Verfallsdatum, das auf ihrem Etikett angegeben ist. Überprüfen Sie das Haltbarkeitsdatum.

Besorgen Sie sich bei Ihrem Vertrags Händler einen neuen Druckschlauch und eine neue Patrone mit Reparaturmittel.

MOBILITÄTSSET (2/3)

35749



Je nach Fahrzeug können Sie bei einer Reifenpanne das Mobilitätsset verwenden, das sich im Gepäckraum oder unter der Gepäckraummatte befindet.

Fahrzeug mit automatischer Reifendruckkontrolle

Bei zu niedrigem Reifendruck (Reifenpanne, zu geringe Befüllung usw.) leuchtet die Kontrolllampe



in der Instrumententafel auf. ➔ 2.18.

Bei laufendem Motor und mit angezogener Parkbremse:

- Sämtliches zuvor an den Zubehörsteckdosen des Fahrzeugs angeschlossenes Zubehör abklemmen;
- **Machen Sie sich mit den Informationen auf dem zum Reifenfüllset gehörenden Kompressor** (im Gepäckraum des Fahrzeugs) vertraut, und befolgen Sie die in diesen enthaltenen Anweisungen;
- Befüllen Sie den Reifen mit dem empfohlenen Druck. ➔ 4.8 ;
- Den Pumpvorgang spätestens nach **15 Minuten** beenden und den Druck am Manometer **2** ablesen;

Hinweis: Während die Flasche sich entleert (Dauer ca. 30 Sekunden), zeigt das Manometer **2** kurzzeitig einen Druck von bis zu **6** bar an. Anschließend fällt der Druck.

- Den Druck anpassen: zum Erhöhen das Befüllen mit dem Kit fortsetzen, zum Verringern den Knopf **1** drücken.

Wenn nach 15 Minuten ein Mindestdruck von 1,8 bar nicht erreicht wird, ist eine Reparatur nicht möglich. Fahren Sie nicht weiter und verständigen Sie einen Vertragspartner.



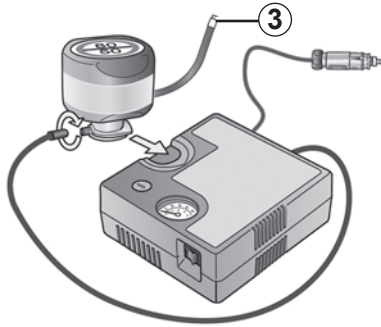
Vor dem Einsatz des Reifenfüllsets das Fahrzeug ausreichend weit vom Verkehr entfernt abstellen, den Warnblinker einschalten und die Handbremse anziehen. Alle Insassen des Fahrzeugs müssen aussteigen und sich vom Verkehr fern halten.



Wenn Sie das Fahrzeug auf dem Standstreifen abstellen, müssen Sie andere Verkehrsteilnehmer mit Hilfe eines Warndreiecks bzw. der im jeweiligen Aufenthaltsland gesetzlich vorgeschriebenen Vorrichtungen auf Ihr Fahrzeug aufmerksam machen.

MOBILITÄTSSET (3/3)

35749



Nachdem der Reifen korrekt befüllt ist, nehmen Sie das Füllset ab: Schrauben Sie den Adapter langsam von der Flasche **3** ab, um zu vermeiden, dass Produkt ausspritzt, und bewahren Sie die Flasche in einer Plastikverpackung auf, um zu vermeiden, dass Produkt ausläuft.

- Bringen Sie den Aufkleber mit den Fahrhinweisen (der sich unter der Flasche befindet), an einem für den Fahrer sichtbaren Ort auf dem Armaturenbrett an.
- Verstauen Sie das Set.
- Nach dem ersten Aufpumpen weicht weiterhin Luft aus dem Reifen. Um das Loch abzudichten, muss unbedingt eine Fahrt erfolgen.

- Fahren Sie unverzüglich mit einer Geschwindigkeit zwischen 20 und 60 km/h, damit sich das Produkt gleichmäßig im Reifen verteilen kann. Halten Sie nach 3 Kilometern an, um den Reifendruck zu kontrollieren.
- Wenn der Druck höher als 1,3 bar, aber niedriger als der empfohlene Druck (siehe Aufkleber an der Fahrertürkante) ist, korrigieren Sie den Druck. Andernfalls wenden Sie sich an eine Vertragswerkstatt: Der Reifen ist nicht reparaturfähig.

Sicherheitshinweise für die Verwendung des Reifenfüllsets

Den Teilesatz nicht länger als 15 Minuten ohne Unterbrechung verwenden.

Die Flasche muss nach der ersten Verwendung ersetzt werden, auch wenn sie noch Flüssigkeit enthält.



Sie könnten beim plötzlichen Bremsen unter das Bremspedal rutschen und dieses blockieren.



Achtung: Ein fehlender oder nicht korrekt verschraubter Ventilstopfen kann zur Undichtigkeit des Reifens und zu Druckverlust führen.
Stets nur originale Ventilkappen verwenden und diese korrekt verschrauben.



Nach Instandsetzungen mittels Reifenfüllset maximal 200 km weit fahren. Außerdem eine Geschwindigkeit von 80 km/h auf keinen Fall überschreiten. Der Aufkleber, den Sie an eine sichtbare Stelle am Armaturenbrett kleben sollten, erinnert Sie daran.
In einigen Ländern ist es gesetzlich vorgeschrieben, einen mit Hilfe des Reifenfüllsets reparierten Reifen zu ersetzen.

REIFEN (1/4)

Der Bodenkontakt des Fahrzeugs wird ausschließlich durch die Reifen hergestellt. Ihrem einwandfreien Zustand kommt folglich größte Bedeutung zu.

Es sind unbedingt die Bestimmungen der jeweiligen Straßenverkehrsordnung einzuhalten.



Überprüfung der Reifen

Die Reifen müssen in einwandfreiem Zustand sein, und ihre Laufflächen müssen ein ausreichendes Profil aufweisen; die werkseitig geprüften Reifen sind mit einer Verschleißkontrolle **1** versehen. Es handelt sich dabei um **Noppen in den Reifenprofilen, die in der Lauffläche verteilt sind**.

Wenn das Profil bis zur Höhe der Noppen abgefahren ist, **werden diese sichtbar 2**: Die Reifen müssen **jetzt** ausgewechselt werden, da die Profiltiefe **nur noch 1,6 mm beträgt und somit die einwandfreie Bodenhaftung auf nassen Straßen nicht mehr gewährleistet ist**.

Auch Überladung des Fahrzeugs, lange Autobahnfahrten, insbesondere bei hohen Außentemperaturen und regelmäßiges Befahren schlechter Wege führen zu vorzeitigem Reifenverschleiß und beeinträchtigen die Fahrsicherheit.



Ungünstige Fahrmanöver wie das Fahren über Bordsteine können Reifen und Felgen beschädigen und zur Beeinträchtigung der Achsgeometrie führen. Lassen Sie gegebenenfalls den Zustand in einer Vertragswerkstatt überprüfen.

REIFEN (2/4)

Reifendruck

Halten Sie die vorgeschriebenen Reifendrücke ein. Die Reifendrücke müssen mindestens einmal pro Monat und vor jeder Reise kontrolliert werden (siehe Aufkleber an der Fahrertürkante). ➔ 4.8.



Ungenügender Reifendruck hat einen vorzeitigen Verschleiß sowie eine anormale Erhitzung der Reifen zur Folge.

Dies beeinträchtigt die Sicherheit Ihres Fahrzeugs durch:

- eine schlechte Straßenlage
- die Gefahr des Platzens eines Reifens oder der Ablösung der Lauffläche

Der Reifendruck hängt von der Beladung und der Geschwindigkeit ab. Passen Sie den Druck den Einsatzbedingungen an (Näheres hierzu finden Sie auf dem Aufkleber an der Fahrertürkante).

Der Reifendruck muss kalt gemessen werden. Liegt der Druck infolge warmen Wetters bzw. schnellen Fahrens über den angegebenen Werten, ist dem keine Bedeutung beizumessen.

Ist eine Messung bei **kalten** Reifen nicht möglich, den Reifendruck um **0,2 bis 0,3 bar (3 psi)** ggü. dem Sollwert erhöhen.

Niemals Luft aus einem warmen Reifen ablassen.



Achtung: Ein fehlender oder nicht korrekt verschraubter Ventilstopfen kann zur Undichtigkeit des Reifens und zu Druckverlust führen.

Stets nur originale Stopfen verwenden und diese korrekt verschrauben.

Fahrzeug mit automatischer Reifendruckkontrolle

Bei zu niedrigem Reifendruck (Reifenpanne, zu geringe Befüllung usw.) leuchtet die Kontrolllampe



in der Instrumententafel auf ➔ 2.18.

Umwechseln der Räder

Tauschen Sie die Räder nicht über Kreuz aus.



Aus Sicherheitsgründen ist es nicht zulässig, die 17-Zoll-Vorderräder (Reifen und/oder Felgen) gegen die Hinterräder auszutauschen.

REIFEN (3/4)

Reifenwechsel



Zu Ihrer Sicherheit und zur Einhaltung der geltenden Rechtsvorschriften.

Wenn Reifen erneuert werden, dürfen nur solche gleicher Marke, Größe, gleichen Typs und gleichen Profils an einer Achse montiert werden.

Sie müssen: eine maximale Tragfähigkeit und eine maximal zulässige Geschwindigkeit aufweisen, die entweder den Originalreifen oder den von Ihrer Vertragswerkstatt empfohlenen Reifen entsprechen.

Die Nicht-Einhaltung dieser Anweisungen kann Ihre Sicherheit gefährden und einen Verstoß gegen die Konformität Ihres Fahrzeugs darstellen.

Gefahr des Verlustes der Kontrolle über das Fahrzeug.

Winterbetrieb

Schneeketten

Schneeketten dürfen nur auf die vorderen Antriebsräder aufgezogen werden; die Montage auf die Hinterräder ist aus Sicherheitsgründen strikt untersagt.

Bei Montage von Reifen, die größer sind als die Originalreifen, **können keine Schneeketten mehr angelegt werden.**

Winterreifen bzw. M+S-Reifen

Um eine ausreichende Bodenhaftung Ihres Fahrzeugs zu erhalten, empfiehlt es sich, Winterreifen auf **alle vier Räder** zu montieren.

Achtung: Diese Reifen weisen manchmal eine Laufrichtung sowie einen Geschwindigkeitsindex auf, der unter der Höchstgeschwindigkeit Ihres Fahrzeugs liegen kann.



Auf Reifen mit 17 Zoll dürfen keine Schneeketten aufgezogen werden.

Informationen zu geeigneten **Spezialausrüstungen** erhalten Sie in Ihrer Vertragswerkstatt.



Schneeketten können nur auf Reifen montiert werden, die genauso groß sind wie die ursprünglich an **Ihrem Fahrzeug** montierten Reifen.

Auf die Räder dürfen nur spezifische Schneeketten aufgezogen werden. Wir empfehlen, sich von Ihrem Markenvertreter beraten zu lassen.

REIFEN (4/4)

Reifen mit Spikes

Reifen mit Spikes sind nicht in allen Ländern zulässig und meistens auch nur für eine vom Gesetzgeber vorgegebene Zeitspanne. Zudem gelten die allgemeinen Geschwindigkeitsbegrenzungen.

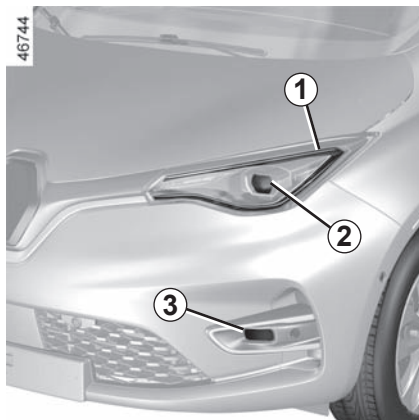
Werden nur zwei Reifen mit Spikes aufgezogen, diese auf die Vorderräder montieren.

Hinweis:

Fährt das Fahrzeug mit Winterreifen oder Reifen mit Spikes wird die Autonomie des Fahrzeugs bedeutend verringert.

Lassen Sie sich in einer Vertragswerkstatt beraten, welche Winterausrüstung für Ihr Fahrzeug am besten geeignet ist.

SCHEINWERFER VORN: Austausch der Lampen



LED-Tagfahrlicht/-Standlicht 1

(je nach Fahrzeug)

Wenden Sie sich an eine Vertragswerkstatt.

Blinkleuchten / Abblendlicht / LED-Fernlicht 2

Wenden Sie sich an eine Vertragswerkstatt.

LED-Nebelscheinwerfer/aktives LED-Kurvenlicht 3

(je nach Fahrzeug)

Wenden Sie sich an eine Vertragswerkstatt.

Zusatzscheinwerfer

Wenn Sie Nebelscheinwerfer anbringen möchten, wenden Sie sich an eine Vertragswerkstatt.



Lassen Sie Arbeiten (oder Änderungen) an der elektrischen Anlage grundsätzlich in einer Vertragswerkstatt durchführen.

Ein fehlerhafter Anschluss könnte die gesamte elektrische Anlage (Kabel, einzelne Bauteile und besonders den Generator) zerstören.

SEITEN- UND RÜCKLEUCHTEN: Lampenwechsel (1/2)



Dritte Bremsleuchte 1

Wenden Sie sich an eine Vertragswerkstatt.

Blinkleuchten, Schlussleuchten und Bremsleuchten 2

Wenden Sie sich an eine Vertragswerkstatt.

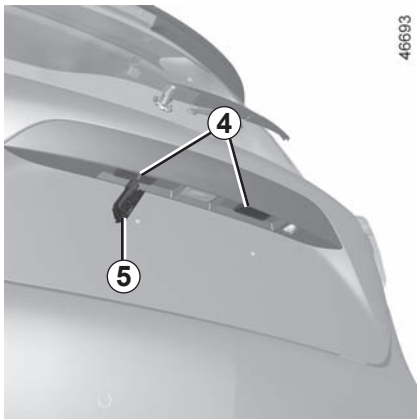
Rückfahrcheinwerfer und Nebelschlussleuchte 3

Verschaffen Sie sich von der Fahrzeugunterseite aus Zugang zum Lampenträger und schrauben Sie ihn durch Drehung in Richtung Fahrzeugmitte ab.

Nebelleuchte
Lampentyp: PR21W.

Rückfahrcheinwerfer
Lampentyp: P21W.

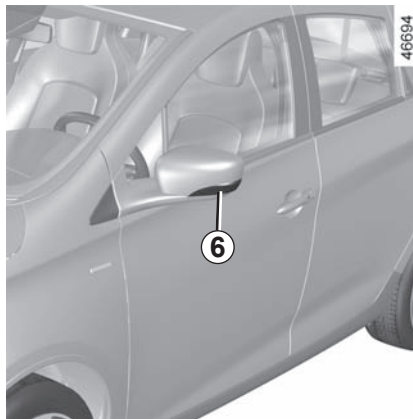
SEITEN- UND RÜCKLEUCHTEN: Lampenwechsel (2/2)



Kennzeichenleuchten 4

- Drücken Sie die Feder 5 nieder und rasten Sie die Leuchte 4 aus.
- Nehmen Sie den Deckel der Leuchte ab, um an die Lampe zu gelangen.

Lampentyp: **W5W**.



Seitenblinker 6

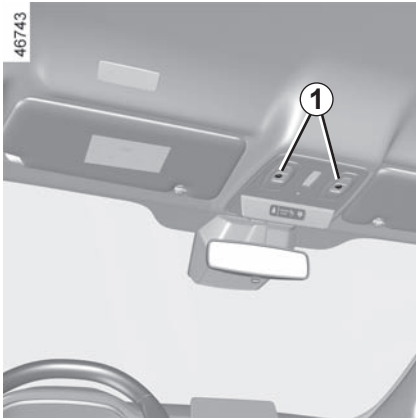
Wenden Sie sich an eine Vertragswerkstatt.



Die Lampen stehen unter Druck und können beim Austausch platzen.

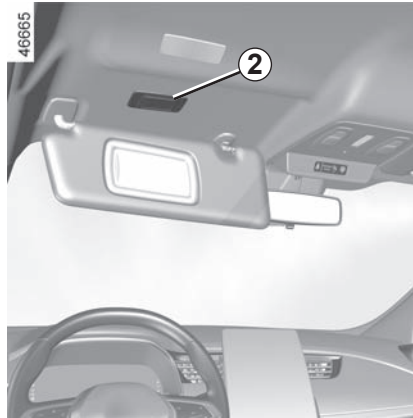
Verletzungsgefahr!

INNENBELEUCHTUNG: Lampenwechsel (1/2)



Lesespots 1

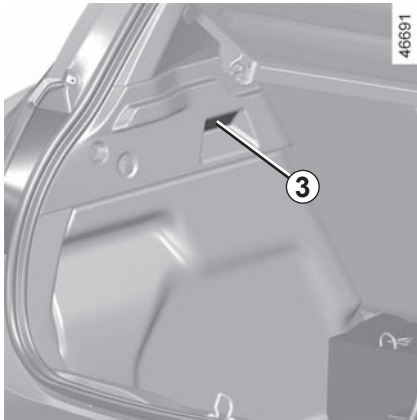
Wenden Sie sich an eine Vertragswerkstatt.



Make-up-Spiegel-Leuchten 2

Wenden Sie sich an eine Vertragswerkstatt.

INNENBELEUCHTUNG: Lampenwechsel (2/2)

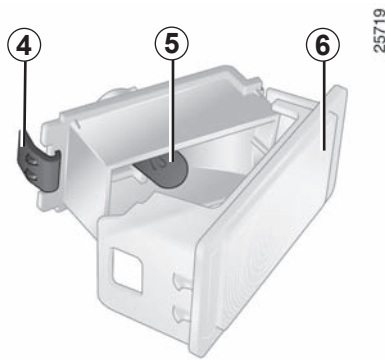


Gepäckraumleuchte

Rasten Sie die Leuchte **3** (mithilfe eines Schlitzschraubendrehers o. Ä.) aus; drücken Sie dabei auf die Federzunge an der linken Seite.

Die betreffende Lampe entnehmen.

Lampentyp: W5W.



Ziehen Sie den Stecker ab.

Die Federzunge **4** eindrücken, um den Lampenträger **6** herauszuziehen und die Lampe **5** zu entnehmen.

Lampentyp: W5W.



Die Lampen stehen unter Druck und können beim Austausch platzen.

Verletzungsgefahr!

KEYCARD „KEYLESS ENTRY & DRIVE“: Batterie (1/2)

40303

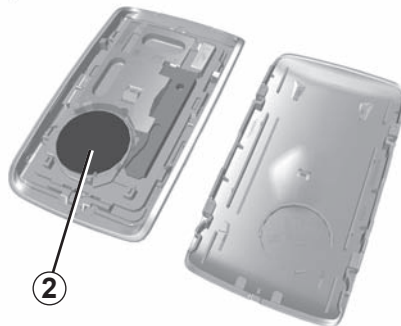


Austauschen der Batterie

Erscheint die Meldung „Batterie Karte fast leer“ an der Instrumententafel, muss die Batterie der Keycard erneuert werden:

- Schieben Sie das hintere Gehäuse **1** nach unten und drücken Sie gleichzeitig auf den Bereich **A**;
- entfernen Sie die Abdeckung **2** der Batterie;
- entfernen Sie die Batterie, indem Sie auf die eine Seite drücken und die andere anheben;
- tauschen Sie es gemäß der Anweisung und der Vorlage, die im Gehäusedeckel angezeigt werden, aus.

43532



Gehen Sie beim Einsetzen in umgekehrter Reihenfolge vor. Drücken Sie anschließend viermal in Fahrzeugnähe auf eine der Keycard-Tasten: Beim nächsten Startvorgang erscheint die Meldung nicht mehr.

Stellen Sie sicher, dass der Deckel richtig eingerastet ist.

Hinweis: Berühren Sie beim Austausch der Batterie nicht den Stromkreis oder die Kontakte auf der Keycard.

Geeignete Batterien erhalten Sie bei Ihrem Vertragspartner. Ihre Lebensdauer beträgt ca. zwei Jahre. Achten Sie darauf, dass keine Tintenspuren auf der Batterie vorhanden sind, um Kontaktfehler zu vermeiden.



Wenn sie ausgetauscht werden müssen, unbedingt eine Batterie desselben oder eines gleichwertigen Typs verwenden (Vertragswerkstatt aufsuchen).



Beim Austausch:

- Sicherstellen, dass die Batterien richtig eingelegt sind.

Explosionsgefahr.

- Wenn die Klappe nicht richtig schließt, nicht benutzen und außerhalb der Reichweite von Kindern aufbewahren.

KEYCARD „KEYLESS ENTRY & DRIVE“: Batterie (2/2)

Funktionsstörungen

Wenn die Batterie zu schwach ist, um einen ordnungsgemäßen Betrieb zu gewährleisten, können Sie das Fahrzeug weiterhin starten und verriegeln/entriegeln ➔ 1.28.

26613



Schützen Sie die Umwelt und entsorgen Sie leere Batterien ausschließlich an den entsprechenden Sammelstellen.



Vorsichtsmaßnahmen in Bezug auf Batterien:

- Batterien (neu oder gebraucht) außerhalb der Reichweite von Kindern aufbewahren;
- Batterien nicht verschlucken;
Gefahr von Verätzungen, die zum Tode führen können.
- Bei Verschlucken oder Einführen in eine beliebige Körperöffnung so schnell wie möglich einen Arzt aufsuchen.

SICHERUNGEN (1/2)



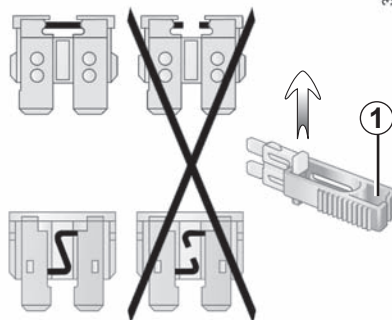
Sicherungskasten

Falls ein elektrisches Gerät nicht funktioniert, überprüfen Sie die Sicherungen.

Rasten Sie die Klappe **A** aus.

Gemäß den jeweiligen gesetzlichen Vorschriften bzw. aus Sicherheitsgründen:

Bei Ihrer Vertragswerkstatt erhalten Sie ein Sortiment Ersatzlampen und Sicherungen für Ihr Fahrzeug. Sie sollten diese aus Sicherheitsgründen stets im Wagen mitführen.



Klammer 1

Ziehen Sie die Sicherung mit Hilfe der Klammer **1** heraus, die sich auf der Rückseite der Klappe **A** befindet.

Um sie aus der Klammer zu lösen, schieben Sie die Sicherung zur Seite.

Die freien Sicherungsplätze möglichst nicht belegen.












Die betreffende Sicherung kontrollieren und **gegebenenfalls** gegen **eine Sicherung unbedingt gleicher Ampere-Zahl austauschen**.

Wird eine Sicherung mit höherer Ampere-Zahl eingesetzt, kann es - bei anormalem Stromverbrauch eines Abnehmers - zur Überhitzung der Stromkabel und damit zu einem Kabelbrand kommen.

SICHERUNGEN (2/2)

Sicherungsbelegung

(Welche Sicherungen vorhanden sind, hängt vom Ausstattungsniveau bzw. von den Optionen ab.)

Symbol	Belegung
	Scheibenwaschanlage
	Multimedia-Zubehöranschluss, Multimedia-Display
	Zigarettenanzünder vorn, Zubehörsteckdose vorn und hinten zweite Sitzreihe
	Akustischer Warngerät
	Außenspiegelheizung
	Bremsleuchten, UCH (Zentralelektronik)
	Zentralelektronik, Heckscheibenwischer, Nebelschlussleuchte
	Blinkleuchten, Warnblinker, dritte Bremsleuchte
	Elektrischer Fensterheber

Um die Sicherungen zuzuordnen, können Sie den Aufkleber mit der Sicherungsbelegung im Ablagefach zu Hilfe nehmen.

Bestimmte Sicherungen sollten nur von einem qualifizierten Fachmann ersetzt werden. Diese Sicherungen sind nicht auf dem Aufkleber aufgeführt.

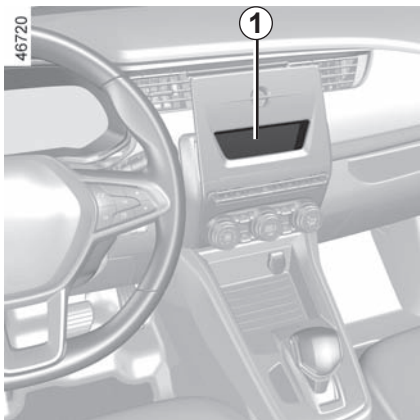
Sie dürfen nur an den auf dem Aufkleber angegebenen Sicherungen Eingriffe vornehmen.



Die betreffende Sicherung kontrollieren und **gegebenenfalls gegen eine Sicherung unbedingt gleicher Ampere-Zahl auswechseln.**

Wird eine Sicherung mit höherer Ampere-Zahl eingesetzt, kann es - bei anormalem Stromverbrauch eines Abnehmers - zur Überhitzung der Stromkabel und damit zu einem Kabelbrand kommen.

AUTORADIO-VORRÜSTUNG



Aufnahmefach für Radio 1

Entfernen Sie die Blende. Dahinter befinden sich die Anschlüsse für Antenne, Stromversorgung + und –, sowie für die Lautsprecherkabel.



Türlautsprecher 2

Wenden Sie sich für den Einbau der Ausrüstung an Ihre Vertragswerkstatt.

- Beachten Sie grundsätzlich die Anweisungen in der mitgelieferten Bedienungsanleitung.
- Je nach Fahrzeugmodell und Radiogerät werden unterschiedliche Halterungen und Anschlusskabel benötigt. Die geeigneten Teile finden Sie bei ihrem Markenhändler. Um die entsprechenden Teilenummern zu erfahren, wenden Sie sich an Ihren Vertragshändler.
- Für Arbeiten an der Fahrzeugelektrik und am Autoradio sollte grundsätzlich eine Vertragswerkstatt aufgesucht werden. Ein fehlerhafter Anschluss könnte die gesamte elektrische Anlage und/oder die angeschlossenen Bauteile zerstören.



Elektrisches und elektronisches Zubehör

Bevor Sie diese Art von Zubehör installieren (insbesondere bei Telefonen und Funkgeräten: Frequenzbereich, Leistung, Anbringen der Antenne ...), stellen Sie sicher, dass es für Ihr Fahrzeug geeignet ist. Lassen Sie sich hierzu in einer Vertragswerkstatt beraten.

Schließen Sie nur Geräte an, deren Leistung 120 Watt nicht übersteigt. **Brandgefahr!** Wenn mehrere Zubehörsteckdosen gleichzeitig in Benutzung sind, darf die Gesamtleistung des angeschlossenen Zubehörs nicht mehr als 180 Watt betragen.

Für Arbeiten an der Fahrzeugelektrik und am Autoradio sollte grundsätzlich eine Vertragswerkstatt aufgesucht werden. Ein fehlerhafter Anschluss könnte die gesamte elektrische Anlage und/oder die angeschlossenen Bauteile zerstören.

Bei nachträglichem Einbau von elektrischem Zubehör ist darauf zu achten, dass diese Teile durch eine Sicherung geschützt sind. Informieren Sie sich über Ampere-Zahl und Position der Sicherungen.

Verwendung des Diagnoseanschlusses

Die Verwendung von elektronischem Zubehör am Diagnoseanschluss kann schwerwiegende Störungen an den elektronischen Systemen des Fahrzeugs zur Folge haben. Zu Ihrer eigenen Sicherheit empfehlen wir, nur vom Hersteller zugelassenes Zubehör anzuschließen. Wenden Sie sich an eine Vertragswerkstatt. **Schwere Unfallgefahr**

Gebrauch von Telefonen und Funkgeräten.

Telefone und Funkgeräte mit integrierter Antenne können bei Betrieb im Fahrzeuginnenraum durch die hochfrequente Sendeenergie zu Funktionsstörungen der Fahrzeug-Elektronik führen. **Wir weisen darauf hin, dass dem Fahrer in manchen Ländern das mobile Telefonieren während der Fahrt verboten ist.**

Montage von sonstigem Zubehör

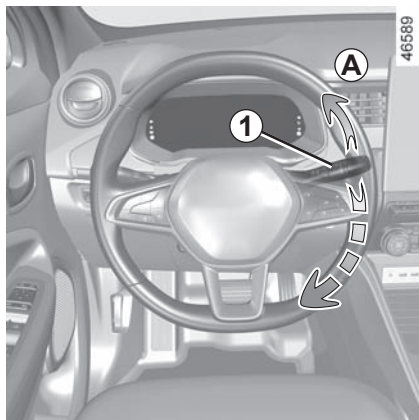
Wenn Sie Zubehör einbauen lassen möchten: Wenden Sie sich an eine Vertragswerkstatt. Um die korrekte Funktion Ihres Fahrzeugs zu gewährleisten und eine Beeinträchtigung der Sicherheit auszuschließen, empfehlen wir außerdem die Verwendung von zugelassenem Zubehör; dieses Zubehör ist genau auf Ihr Fahrzeug abgestimmt, weshalb die Garantie nur für solches Zubehör gilt.

Falls Sie einen Lenkradkralle verwenden, befestigen Sie sie ausschließlich am Bremspedal.

Beeinträchtigung der Bedienung

Verwenden Sie auf der Fahrerseite ausschließlich zum Fahrzeug passende Fußmatten, die sich an den vorinstallierten Elementen befestigen lassen. Überprüfen Sie diese Befestigungen regelmäßig. Legen Sie nie mehrere Matten übereinander. **Die Pedale könnten dadurch blockiert werden.**

WISCHERBLÄTTER (1/2)

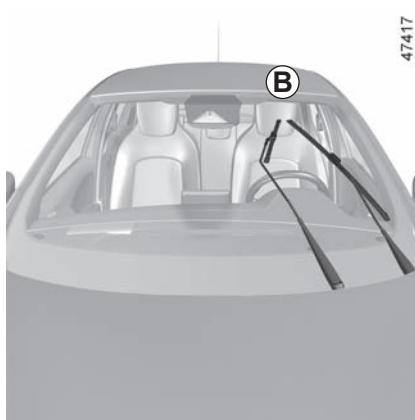


Austausch der Wischerblätter vorne 2

Bringen Sie die Scheibenwischer vor dem Tausch der Blätter in die Service-Position **B**.

Zündung eingeschaltet, Motor abgestellt:

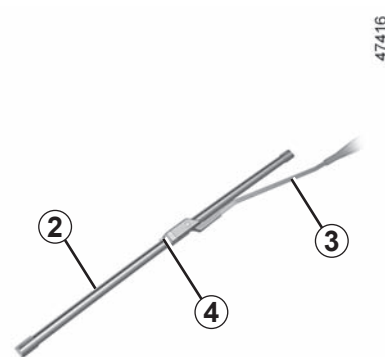
- Drücken Sie den Hebel **1** zwei Mal kurz nacheinander in die Stellung **A** (einmaliges Wischen): Die Wischerblätter bleiben in der Service-Position **B** von der Motorhaube abgesetzt stehen.
- den Knopf **4** kräftig drücken, dann das Wischerblatt nach oben entfernen.



Einbau

Zum Wiederanbringen des Wischerblatts **2** dieses in seine Aufnahme im Arm **3** einführen, bis es mit einem hörbaren Klicken einrastet. Prüfen, ob das Wischerblatt fest sitzt

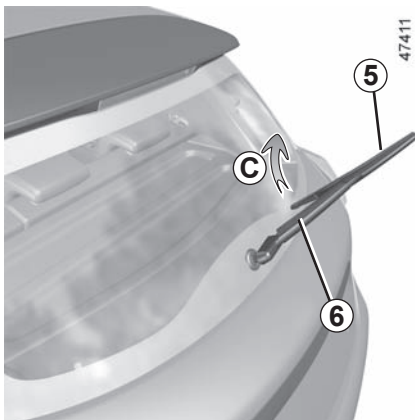
Um die Wischerblätter wieder in die untere Position zu bringen, vergewissern Sie sich bei eingeschalteter Zündung, dass die Wischerblätter wieder auf die Frontscheibe geklappt sind. Stellen Sie dann den Hebel **1** in die Position **A** (einmaliges Wischen): Die Scheibenwischerblätter legen sich beim Einschalten der Zündung unter die Motorhaube.



Achten Sie stets auf den Zustand der Wischerblätter. Ihre Lebensdauer hängt von Ihnen ab:

- reinigen Sie die Wischerblätter sowie die Frontscheibe regelmäßig mit Seifenlauge;
- betätigen Sie sie nicht, wenn die Frontscheibe trocken ist;
- lösen Sie sie von der Frontscheibe, wenn sie längere Zeit nicht bewegt wurden.

WISCHERBLÄTTER (2/2)



Wischerblatt des Heckscheibenwischers 5

Hebel in Position Aus (deaktiviert):

- Heben Sie den Wischerarm **6** an.
- Schwenken Sie das hintere Scheibenwischerblatt **5** (**C** Bewegung), bis sie sich löst;
- Das hintere Scheibenwischerblatt lösen, **5** indem Sie daran ziehen.

Einbau

Beim Einbau in umgekehrter Reihenfolge vorgehen. Prüfen Sie, ob das Wischerblatt fest sitzt.

Achten Sie stets auf den Zustand der Wischerblätter. Ihre Lebensdauer hängt von Ihnen ab:

- reinigen Sie die Wischerblätter sowie die Frontscheibe regelmäßig mit Seifenlauge;
- betätigen Sie sie nicht, wenn die Frontscheibe trocken ist;
- lösen Sie sie von der Frontscheibe, wenn sie längere Zeit nicht bewegt wurden.



– Bei Frost darauf achten, dass die Wischerblätter nicht an der Scheibe festgefroren sind (Gefahr der Überhitzung des Wischermotors).

- Achten Sie auf den Zustand der Wischerblätter. Sie müssen ausgetauscht werden, sobald sie nicht mehr richtig wischen: ungefähr jedes Jahr.

Lassen Sie den Wischerarm während des Wischerblattwechsels nicht ohne Wischerblatt auf die Scheibe zurückfallen: die Scheibe könnte beschädigt werden.



Bevor Sie das hintere Wischerblatt wechseln, achten Sie darauf, das der Hebel auf Position Aus (deaktiviert) steht.

Verletzungsgefahr.

ABSCHLEPPEN (1/3)

Wahl der Abschleppart

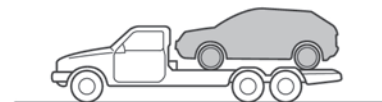
Im Fall einer Strompanne

Jede Art des Abschleppens ist bei vollständig entladener Batterie zulässig: **Abschleppen auf einer Abschleppbühne** oder **Abschleppen auf der Straße** mithilfe der Abschleppöse (siehe nachfolgende Seiten). Nach dem Verriegeln der Türen unbedingt 5 Minuten warten, bevor mit dem Abschleppen begonnen wird.

Jede andere Pannentart

Nur das Abschleppen auf einer Abschleppbühne ist erlaubt.

33442



Abschleppen auf einer Abschleppbühne

Das Abschleppen **muss** in allen Fällen, außer bei Stillstand des Fahrzeugs infolge einer komplett entladenen Antriebsbatterie, auf einer Abschleppbühne erfolgen. Bei einer Panne durch Entladen der Batterie, siehe die folgenden Seiten.

Vor dem Abschleppen die Lenksäule entriegeln: Mit der Karte im Fahrgastraum den Wählhebel in Stellung **N** bringen, dann Anlassknopf für den Motor etwa **zwei Sekunden** lang gedrückt halten.

Die für die Pannenhilfe geltenden gesetzlichen Bestimmungen müssen unbedingt beachtet werden.

ABSCHLEPPEN (2/3)



Im Fall einer Strompanne: Abschleppen

Wenn die Antriebsbatterie vollständig entladen ist:

- Die Kontrolllampe **2**  blinkt gelb;
- zeigt die Anzeige **1** an, dass die Batterie leer ist.

Das Fahrzeug kann auf einer Abschleppbühne oder mithilfe der Abschleppöse nach folgender Anleitung abgeschleppt werden.

Vor dem Abschleppen die Lenksäule entriegeln: Mit der Karte im Fahrgastraum den Wählhebel **4** in Stellung **N** bringen, **dann den Anlassknopf für den Motor etwa zwei Sekunden lang gedrückt halten.**

Die Lenksäule entriegelt und die Zubehörfunktionen werden mit Strom versorgt: Sie können die Fahrzeugbeleuchtung aktivieren (Warnblinkanlage, Bremsleuchten ...). Bei Dunkelheit muss die Fahrzeugbeleuchtung eingeschaltet sein.

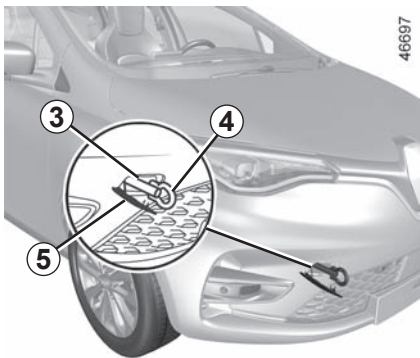
Die für das Abschleppen geltenden gesetzlichen Bestimmungen müssen unbedingt beachtet werden.

Drücken Sie nach dem Abschleppen zwei Mal auf den Startknopf (mögliches Entladen der 12-V-Batterie).



Bei ausgeschaltetem Motor ist die Lenk- und Bremsunterstützung außer Funktion.

ABSCHLEPPEN (3/3)



Zugang zur Abschleppöse

Nur die Abschleppöse vorne verwenden 3.

Die Abschleppöse ist ausschließlich für Belastung durch Zug ausgelegt und darf nicht verwendet werden, um das Fahrzeug direkt oder indirekt anzuheben.



Lassen Sie die Keycard während des Abschleppens im Fahrzeug.

Gefahr der Verriegelung der Lenksäule.

Lösen Sie die Abdeckung 5, indem Sie einen flachen Gegenstand darunter schieben.

Die Abschleppkupplung 4 fest anziehen: Zuerst von Hand an den Anschlag drehen, dann mit dem Hebel verriegeln.

Verwenden Sie nur die Abschleppöse 4 und den Hebel, der sich im Werkzeugsatz unter dem Kofferraumteppich befindet. ➔ 5.2.

Hinweis: Benutzen Sie keine beschädigte Abschleppöse.



Lassen Sie die Werkzeuge nie unaufgeräumt im Fahrzeug, sie könnten beim Bremsen herumgeschleudert werden.

Achten Sie darauf, das Werkzeug nach Gebrauch in der Werkzeugbox richtig zu befestigen, und verstauen Sie diese ordnungsgemäß im entsprechenden Ablagefach (je nach Fahrzeug). Verletzungsfahrer!

FUNKTIONSTÖRUNGEN (1/4)

Die nachstehenden Hinweise und Empfehlungen sollen Ihnen eine kurzfristige und provisorische Abhilfe im Pannenfall ermöglichen. Suchen Sie danach aus Sicherheitsgründen baldmöglichst einen Markenhändler auf.

STÖRUNGEN	MÖGLICHE URSACHEN	ABHILFE
Der Antriebsakku kann nicht aufgeladen werden. Die Kontrolllampe des Ladeanschlusses blinkt rot.	Die Außentemperatur liegt unter -26 °C.	Laden Sie Ihr Fahrzeug an einem Ort mit mäßigen Temperaturen auf. Bei Bedarf: ➔ 5.23.
	Die Wandsteckdose liefert keinen Strom oder das Kabel ist nicht richtig an der Haussteckdose angeschlossen.	Lassen Sie die Installation überprüfen (Schutzschalter, Programmiereinheit...) Die Anschlüsse (Ladebuchse usw.) kontrollieren. ➔ 1.8.
	Das Kabel ist defekt.	Wenden Sie sich für den Austausch des Kabels an eine Vertragswerkstatt.
<hr/>		
Der Antriebsakku kann nicht aufgeladen werden. Die Kontrolllampe des Ladeanschlusses blinkt blau.	Das Ladekabel ist nicht richtig am Fahrzeug verriegelt.	Stecken Sie das Ladekabel richtig in das Fahrzeug. ➔ 1.8.
<hr/>		
Die Programmierung der Klimaanlage funktioniert nicht.	Eine der Nutzungsbedingungen ist nicht erfüllt (der Antriebsakku wird nicht aufgeladen...).	➔ 3.11.

FUNKTIONSSTÖRUNGEN (2/4)

STÖRUNGEN	MÖGLICHE URSACHEN	ABHILFE
Die Lenkung wird schwergängig (Servolenkung).	Überhitzung der Servolenkung.	Vorsichtig und mit verringerter Geschwindigkeit fahren; den am Lenkrad für das Einschlagen der Räder aufzubringenden Kraftaufwand berücksichtigen.
	Störung des elektrischen Unterstützungsmotors. Störung des Unterstützungssystems.	Wenden Sie sich an eine Vertragswerkstatt.
Die Türen lassen sich nicht mittels Funk-Fernbedienung ver- oder entriegeln.	Batterie der Fernbedienung leer.	Verwenden Sie den Schlüssel.
	Verwendung von elektrischen Geräten mit der gleichen Funkfrequenz (Handys...)	Die Geräte ausschalten bzw. den Schlüssel verwenden.
	Das Fahrzeug befindet sich in einem Bereich starker elektromagnetischer Strahlung. 12-Volt-Zusatzbatterie entladen.	Die Batterie austauschen oder austauschen lassen. Sie können das Fahrzeug weiterhin verriegeln, entriegeln und starten. ➔ 1.30 und ➔ 2.2.
Die Lenksäule bleibt verriegelt.	Das Lenkrad ist blockiert.	Bewegen Sie das Lenkrad, während Sie den Startknopf drücken. ➔ 2.2.
Vibrationen.	Reifen nicht korrekt aufgefüllt/ausgewuchtet oder beschädigt.	Den Reifendruck prüfen. Bei einer anderen Ursache, den Reifenzustand durch eine Vertragswerkstatt prüfen lassen.

FUNKTIONSTÖRUNGEN (3/4)

Elektrische Geräte	MÖGLICHE URSACHEN	ABHILFE	
Der Scheibenwischer funktioniert nicht.	Die Wischerarme kleben fest.	Die Wischerarme vor dem Einschalten lösen.	
	Sicherung des Frontscheibenwischers defekt.	Wenden Sie sich an eine Vertragswerkstatt.	
	Sicherung des Heckscheibenwischers defekt (Intervallschaltung, Endstellung).	Die Sicherung austauschen oder austauschen lassen ➔ 5.17.	
	Motor defekt.	Wenden Sie sich an eine Vertragswerkstatt.	
Der Scheibenwischer stoppt nicht.	Elektrische Betätigungen defekt.	Wenden Sie sich an eine Vertragswerkstatt.	
	Die Blinkfolge ist zu schnell.	Glühlampe durchgebrannt.	Die Lampe austauschen oder austauschen lassen.
Die Blinker funktionieren nicht.	Einseitig:	Glühlampe durchgebrannt.	Die Lampe austauschen oder austauschen lassen.
	Beidseitig:	– Sicherung defekt	Die Sicherung austauschen oder austauschen lassen ➔ 5.17.
	– Blinkrelais defekt.	Das Relais muss ausgetauscht werden: Wenden Sie sich an eine Vertragswerkstatt.	

FUNKTIONSTÖRUNGEN (4/4)

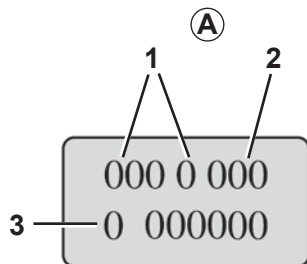
Elektrische Geräte		MÖGLICHE URSACHEN	ABHILFE
Die Scheinwerfer funktionieren nicht.	Einseitig:	<ul style="list-style-type: none">– Glühlampe durchgebrannt– Stromkabel gelöst oder Stecker nicht korrekt angeschlossen.	<p>Die Lampe austauschen oder austauschen lassen.</p> <p>Das Kabel bzw. den Stecker prüfen und wieder anklemmen.</p>
	Beidseitig:	<ul style="list-style-type: none">– Wenn der Stromkreis über eine Sicherung geschützt ist.	<p>Diese falls erforderlich austauschen.</p>
Die Scheinwerfer schalten sich nicht mehr aus.		Elektrische Betätigungen defekt.	Wenden Sie sich an eine Vertragswerkstatt.
Spuren von Kondensation in den Scheinwerfern oder Heckleuchten.		<p>Es besteht kein Grund zur Beunruhigung, Spuren von Kondensation in den Leuchten sind ein natürliches Phänomen, verursacht durch Schwankungen der Temperatur und der Luftfeuchtigkeit.</p> <p>Nach dem Einschalten der Scheinwerfer werden die Gläser schnell wieder klar.</p>	

Kapitel 6: Technische Daten

Fahrzeugtypenschild	6.2
Motortypenschild	6.3
Motoreigenschaften	6.3
Gewichte	6.4
Fahrzeugabmessungen	6.5
Teile und Reparaturen	6.6
Kontrollnachweise	6.7
Kontrolle gegen Durchrostung	6.13

MOTORTYPENSCHILDER/MOTOREIGENSCHAFTEN

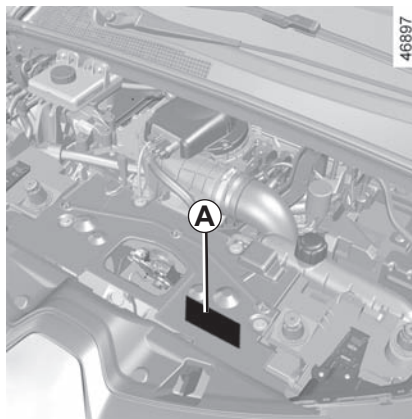
33293



Die Daten auf dem Motortypenschild oder dem Aufkleber A sind bei einem eventuellen Schriftverkehr oder bei Teilebestellungen anzugeben.

(Position je nach Motortyp verschieden)

- 1 Motortyp
- 2 Motorkennzahl
- 3 Motornummer



Motoreigenschaften

Motortyp: 5AGEN3

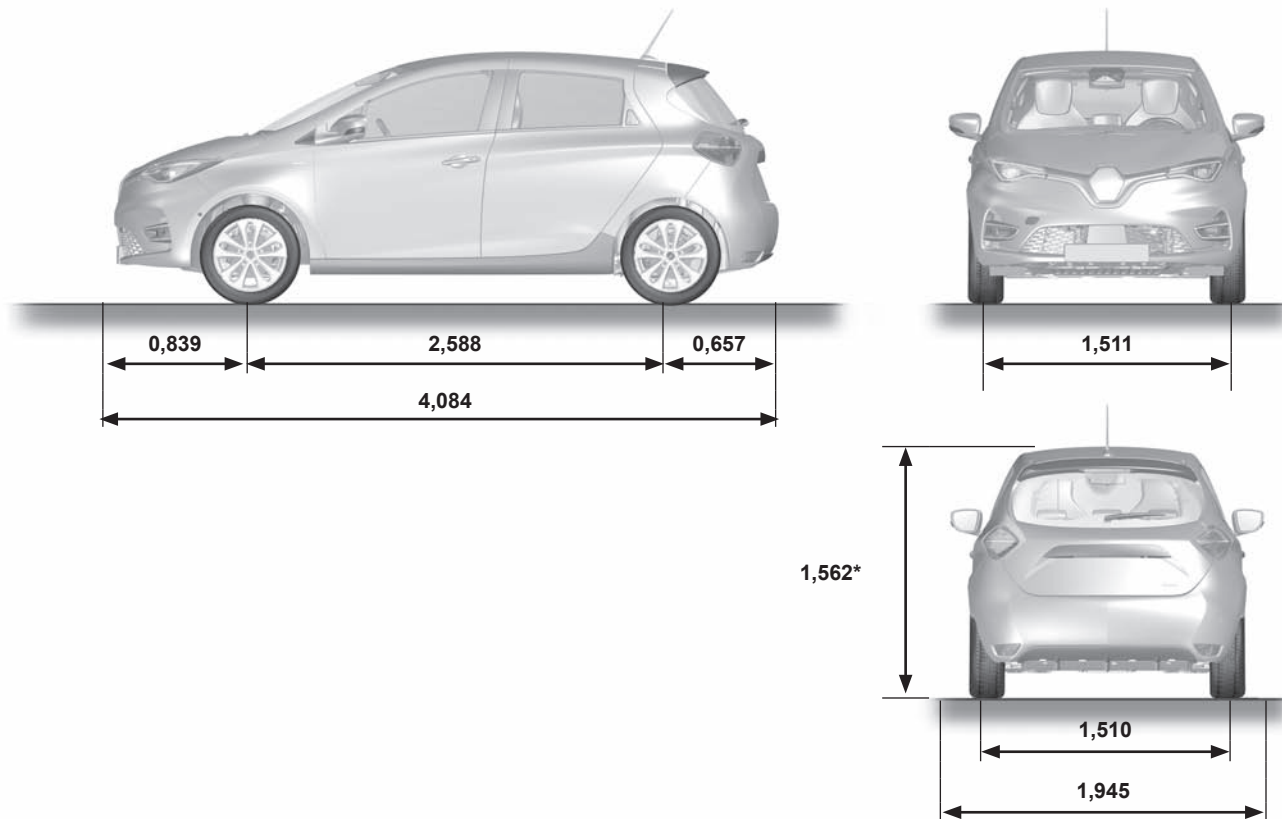
GEWICHTE (in kg)

Die angegebenen Gewichte betreffen ein Basismodell ohne Optionen: Sie können je nach Ausstattung Ihres Fahrzeugs Schwankungen unterliegen. Wenden Sie sich an Ihre Vertragswerkstatt.

Zulässiges Gesamtgewicht (MMAC) Zulässiges Gesamt-Zuggewicht (MTR)	Auf dem Typenschild angegebene Gewichte ➔ 6.2.
Anhängelast, gebremst	Nicht zulässig
Anhängelast, ungebremst	Nicht zulässig
Zulässige Stützlast	Nicht zulässig
Zulässige Dachlast mit Dachträgersystem	Nicht zulässig

FAHRZEUGABMESSUNGEN (in Metern)

46707



* Leer

TEILE UND REPARATUREN

Original Teile und Zubehör werden nach einem sehr strikten Lastenheft konzipiert und hergestellt und werden regelmäßig spezifischen Tests unterzogen. Die Qualität entspricht folglich mindestens der Qualität der zur Fertigung der Neufahrzeuge verwendeten Teile.

Mit der Verwendung von Original Teilen und Zubehör haben Sie die Gewähr, dass das Leistungsniveau Ihres Fahrzeugs unverändert erhalten bleibt. Darüber hinaus gelten für alle Reparaturarbeiten, die von Vertragswerkstätten mit Originalteilen durchgeführt wurden, die auf der Rückseite des Reparaturauftrags genannten Garantiebedingungen.

KONTROLLNACHWEISE (1/6)

VIN:

Datum: Km-Stand:		Rechnungs-Nr.:	Kommentare/Wertmarke
Art der Arbeit:		Stempel	
Wartung <input type="checkbox"/>			
..... <input type="checkbox"/>			
Kontrolle auf Korrosion:			
OK <input type="checkbox"/> Nicht OK* <input type="checkbox"/>			
*siehe spezifische Seite			
Datum: Km-Stand:		Rechnungs-Nr.:	Kommentare/Wertmarke
Art der Arbeit:		Stempel	
Wartung <input type="checkbox"/>			
..... <input type="checkbox"/>			
Kontrolle auf Korrosion:			
OK <input type="checkbox"/> Nicht OK* <input type="checkbox"/>			
*siehe spezifische Seite			
Datum: Km-Stand:		Rechnungs-Nr.:	Kommentare/Wertmarke
Art der Arbeit:		Stempel	
Wartung <input type="checkbox"/>			
..... <input type="checkbox"/>			
Kontrolle auf Korrosion:			
OK <input type="checkbox"/> Nicht OK* <input type="checkbox"/>			
*siehe spezifische Seite			

KONTROLLNACHWEISE (2/6)

VIN:

Datum: Km-Stand:		Rechnungs-Nr.:	Kommentare/Wertmarke
Art der Arbeit:		Stempel	
Wartung <input type="checkbox"/>			
..... <input type="checkbox"/>			
Kontrolle auf Korrosion:			
OK <input type="checkbox"/> Nicht OK* <input type="checkbox"/>			
*siehe spezifische Seite			
Datum: Km-Stand:		Rechnungs-Nr.:	Kommentare/Wertmarke
Art der Arbeit:		Stempel	
Wartung <input type="checkbox"/>			
..... <input type="checkbox"/>			
Kontrolle auf Korrosion:			
OK <input type="checkbox"/> Nicht OK* <input type="checkbox"/>			
*siehe spezifische Seite			
Datum: Km-Stand:		Rechnungs-Nr.:	Kommentare/Wertmarke
Art der Arbeit:		Stempel	
Wartung <input type="checkbox"/>			
..... <input type="checkbox"/>			
Kontrolle auf Korrosion:			
OK <input type="checkbox"/> Nicht OK* <input type="checkbox"/>			
*siehe spezifische Seite			

KONTROLLNACHWEISE (3/6)

VIN:

Datum: Km-Stand:		Rechnungs-Nr.:	Kommentare/Wertmarke
Art der Arbeit:		Stempel	
Wartung <input type="checkbox"/>			
..... <input type="checkbox"/>			
Kontrolle auf Korrosion:			
OK <input type="checkbox"/> Nicht OK* <input type="checkbox"/>			
*siehe spezifische Seite			
Datum: Km-Stand:		Rechnungs-Nr.:	Kommentare/Wertmarke
Art der Arbeit:		Stempel	
Wartung <input type="checkbox"/>			
..... <input type="checkbox"/>			
Kontrolle auf Korrosion:			
OK <input type="checkbox"/> Nicht OK* <input type="checkbox"/>			
*siehe spezifische Seite			
Datum: Km-Stand:		Rechnungs-Nr.:	Kommentare/Wertmarke
Art der Arbeit:		Stempel	
Wartung <input type="checkbox"/>			
..... <input type="checkbox"/>			
Kontrolle auf Korrosion:			
OK <input type="checkbox"/> Nicht OK* <input type="checkbox"/>			
*siehe spezifische Seite			

KONTROLLNACHWEISE (4/6)

VIN:

Datum: Km-Stand:		Rechnungs-Nr.:	Kommentare/Wertmarke
Art der Arbeit:		Stempel	
Wartung <input type="checkbox"/>			
..... <input type="checkbox"/>			
Kontrolle auf Korrosion:			
OK <input type="checkbox"/> Nicht OK* <input type="checkbox"/>			
*siehe spezifische Seite			
Datum: Km-Stand:		Rechnungs-Nr.:	Kommentare/Wertmarke
Art der Arbeit:		Stempel	
Wartung <input type="checkbox"/>			
..... <input type="checkbox"/>			
Kontrolle auf Korrosion:			
OK <input type="checkbox"/> Nicht OK* <input type="checkbox"/>			
*siehe spezifische Seite			
Datum: Km-Stand:		Rechnungs-Nr.:	Kommentare/Wertmarke
Art der Arbeit:		Stempel	
Wartung <input type="checkbox"/>			
..... <input type="checkbox"/>			
Kontrolle auf Korrosion:			
OK <input type="checkbox"/> Nicht OK* <input type="checkbox"/>			
*siehe spezifische Seite			

KONTROLLNACHWEISE (5/6)

VIN:

Datum: Km-Stand:		Rechnungs-Nr.:	Kommentare/Wertmarke
Art der Arbeit:		Stempel	
Wartung <input type="checkbox"/>			
..... <input type="checkbox"/>			
Kontrolle auf Korrosion:			
OK <input type="checkbox"/> Nicht OK* <input type="checkbox"/>			
*siehe spezifische Seite			
Datum: Km-Stand:		Rechnungs-Nr.:	Kommentare/Wertmarke
Art der Arbeit:		Stempel	
Wartung <input type="checkbox"/>			
..... <input type="checkbox"/>			
Kontrolle auf Korrosion:			
OK <input type="checkbox"/> Nicht OK* <input type="checkbox"/>			
*siehe spezifische Seite			
Datum: Km-Stand:		Rechnungs-Nr.:	Kommentare/Wertmarke
Art der Arbeit:		Stempel	
Wartung <input type="checkbox"/>			
..... <input type="checkbox"/>			
Kontrolle auf Korrosion:			
OK <input type="checkbox"/> Nicht OK* <input type="checkbox"/>			
*siehe spezifische Seite			

KONTROLLNACHWEISE (6/6)

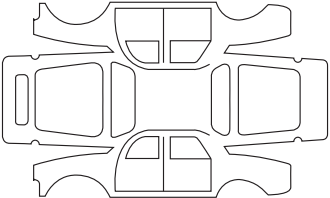
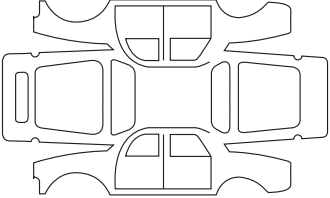
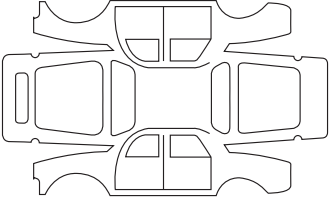
VIN:

Datum: Km-Stand:		Rechnungs-Nr.:	Kommentare/Wertmarke
Art der Arbeit:		Stempel	
Wartung <input type="checkbox"/>			
..... <input type="checkbox"/>			
Kontrolle auf Korrosion:			
OK <input type="checkbox"/> Nicht OK* <input type="checkbox"/>			
*siehe spezifische Seite			
Datum: Km-Stand:		Rechnungs-Nr.:	Kommentare/Wertmarke
Art der Arbeit:		Stempel	
Wartung <input type="checkbox"/>			
..... <input type="checkbox"/>			
Kontrolle auf Korrosion:			
OK <input type="checkbox"/> Nicht OK* <input type="checkbox"/>			
*siehe spezifische Seite			
Datum: Km-Stand:		Rechnungs-Nr.:	Kommentare/Wertmarke
Art der Arbeit:		Stempel	
Wartung <input type="checkbox"/>			
..... <input type="checkbox"/>			
Kontrolle auf Korrosion:			
OK <input type="checkbox"/> Nicht OK* <input type="checkbox"/>			
*siehe spezifische Seite			

KONTROLLE AUF KORROSION (1/5)

Arbeiten, die für die Aufrechterhaltung der Garantie erforderlich sind, sind im Folgenden vermerkt.

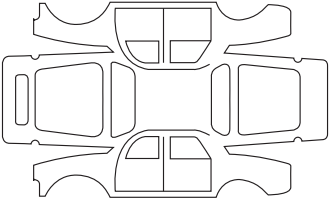
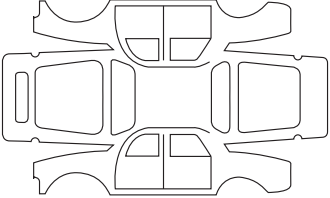
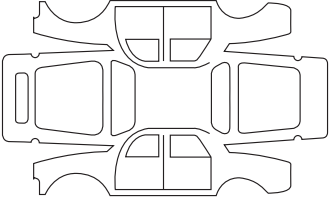
VIN:

Durchzuführende Korrosionsreparatur:		Stempel
Datum der Instandsetzung:		
Durchzuführende Arbeiten:		Stempel
Datum der Instandsetzung:		
Durchzuführende Arbeiten:		Stempel
Datum der Instandsetzung:		

KONTROLLE AUF KORROSION (2/5)

Arbeiten, die für die Aufrechterhaltung der Garantie erforderlich sind, sind im Folgenden vermerkt.

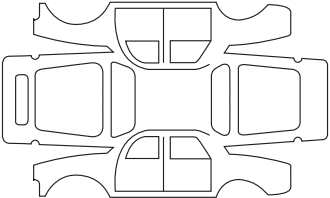
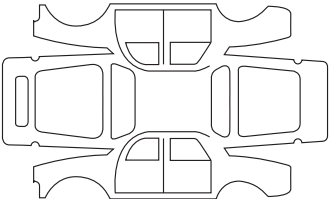
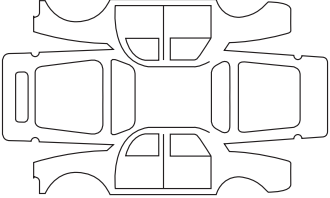
VIN:

Durchzuführende Korrosionsreparatur:		Stempel
Datum der Instandsetzung:		
Durchzuführende Arbeiten:		Stempel
Datum der Instandsetzung:		
Durchzuführende Arbeiten:		Stempel
Datum der Instandsetzung:		

KONTROLLE AUF KORROSION (3/5)

Arbeiten, die für die Aufrechterhaltung der Garantie erforderlich sind, sind im Folgenden vermerkt.

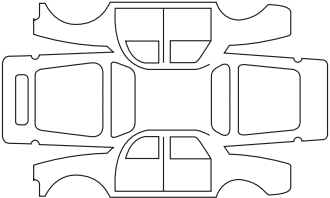
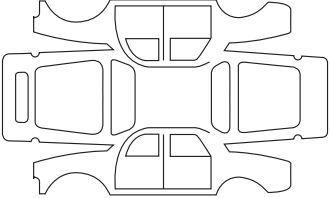
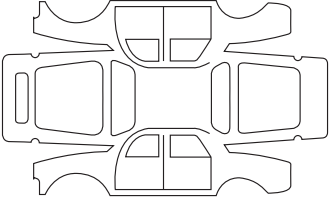
VIN:

Durchzuführende Korrosionsreparatur:		Stempel
Datum der Instandsetzung:		
Durchzuführende Arbeiten:		Stempel
Datum der Instandsetzung:		
Durchzuführende Arbeiten:		Stempel
Datum der Instandsetzung:		

KONTROLLE AUF KORROSION (4/5)

Arbeiten, die für die Aufrechterhaltung der Garantie erforderlich sind, sind im Folgenden vermerkt.

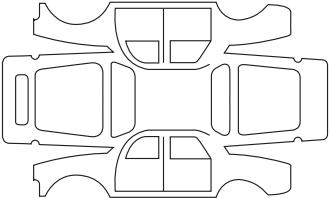
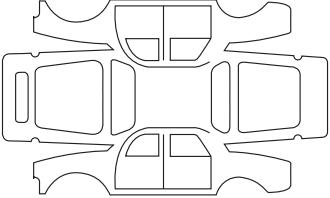
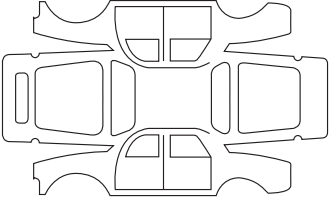
VIN:

Durchzuführende Korrosionsreparatur:		Stempel
Datum der Instandsetzung:		
Durchzuführende Arbeiten:		Stempel
Datum der Instandsetzung:		
Durchzuführende Arbeiten:		Stempel
Datum der Instandsetzung:		

KONTROLLE AUF KORROSION (5/5)

Arbeiten, die für die Aufrechterhaltung der Garantie erforderlich sind, sind im Folgenden vermerkt.

VIN:

Durchzuführende Korrosionsreparatur:		Stempel
Datum der Instandsetzung:		
Durchzuführende Arbeiten:		Stempel
Datum der Instandsetzung:		
Durchzuführende Arbeiten:		Stempel
Datum der Instandsetzung:		



STICHWORTVERZEICHNIS (1/5)

4

400 Volt-Ladestromkreis 1.2 → 1.6

12

12-Volt-Batterie
Wartung 4.6 – 4.7
12-Volt-Batterie 1.2 → 1.6, 4.6 – 4.7

A

Ablage hinten 3.24
Ablage/Unterteilung 0.3
Ablagefach 3.18 → 3.20, 3.20
Ablagefächer 3.18 → 3.20
ABS 2.28 → 2.32
Abschleppen
Im Fall einer Energiepanne 5.23 → 5.25
Pannenhilfe 5.23 → 5.25
Abschleppen 0.9
Abschleppösen 5.2, 5.23 → 5.25
Abstellen des Motors 2.4, 2.8 → 2.11, 2.60
Airbag
Aktivieren des Beifahrerairbags vorne 1.66
Deaktivieren des Beifahrerairbags vorne 1.64
Airbag 0.6, 1.41 → 1.49
Aktiver Bremsassistent 2.21 → 2.27
Akustisches Warnsignal 1.28 – 1.29, 1.94, 1.99
Angeschlossene Services 1.3
Antiblockiersystem: ABS 2.28 → 2.32
Antriebsakku 1.2 → 1.6
Antriebsschlupfregelung 2.28 → 2.32
Anzeigen 1.72 → 1.79
Anzeigen:
der Außentemperatur 1.90
Armaturenbrett 0.4, 1.68 → 1.71
Armaturenbrett und Betätigungen 0.4, 1.68 → 1.74
Armstütze
vorne 3.19
Aschenbecher 3.21
Auflade-Programmierung 1.18 – 1.19
Außentemperatur 1.90 – 1.91

Automatikgetriebe (Verwendung) 2.11
Automatische Reifendruckkontrolle 2.18 → 2.20
Automatische Verriegelung der Türen/Hauben/Klappen während der Fahrt 1.33
Autonomie des Antriebsakkus 2.13 → 2.15
Autoradio (Vorrüstung) 5.19

B

Batterie 0.8, 1.73
Bedienelemente
Türen, Hauben, Klappen 1.22 → 1.26
Beförderung von Kindern 1.50 → 1.66
beheiztes Lenkrad 1.92
Beleuchtung
außen 0.2
Beleuchtung aus der Ferne 1.21
Beleuchtung „Show me home“ 1.99, 1.102
Beleuchtung:
außen 1.96 → 1.101
Funktion „Show me home“ 1.87 – 1.88
innen 3.17, 5.13 – 5.14
Instrumententafel 1.96
Belüftung 3.4 → 3.10
Betätigungen 0.4, 1.68 → 1.71
Blinker 1.94, 5.10
Bordcomputer 1.78 → 1.86, 1.88
Bordwerkzeug 5.2
Bremsassistent 2.21 → 2.32
Bremsflüssigkeit 4.5

D

Deaktivieren des Beifahrerairbags vorne 1.64
Deckenleuchte 3.17, 5.13 – 5.14
der Warntöne
Erinnerungsalarm „Beleuchtung“ 1.29
Erinnerungssignal „Türen und Klappen schließen“ 1.29
Display 1.68 – 1.69, 1.72 → 1.77, 2.62, 3.28

E

Econometer 1.76, 2.13

STICHWORTVERZEICHNIS (2/5)

Einbau eines Radiogeräts	5.19
Einparkhilfe.....	1.88 – 1.89, 2.61 → 2.66
Einparkhilfe: Parkassistent	2.67 → 2.71
Einstellen der Scheinwerfer.....	1.102
Einstellen der Sitzposition.....	1.36
Einstellen der Vordersitze.....	1.34 – 1.35
Einstellung.....	1.87 → 1.89
Einstellungen	
Konfigurations-Menü	1.87 → 1.89
Elektrische Leuchtweitenregulierung.....	1.102
Elektroanschluss	1.2 → 1.6, 1.8 → 1.17
Elektrofahrrad	
Aufladen	1.8 → 1.17
Fahrweise.....	1.6, 2.16 – 2.17
Fahrzeugautonomie	2.16 – 2.17
Lärm	1.6
Präsentation.....	1.2 → 1.6
Wichtige Hinweise.....	1.7
Elektronische Stabilitätskontrolle: ESC	2.28 → 2.32
Empfehlungen zur Fahrweise.....	2.13 → 2.17
Energie	
Autonomie.....	2.13 → 2.15
ECO-Modus (Batteriesparmodus).....	2.15
Econometer (Funktion).....	2.13
Energiesparen.....	2.16
Energie speichern.....	2.16
Energiesparen	2.13 → 2.17
Energiesparende Fahrweise.....	2.13 → 2.15
Energieverbrauch	1.75 → 1.77, 2.16 – 2.17
Entriegelung der Fahrzeurtüren.....	1.20 – 1.21, 1.30 → 1.33
ESC: Elektronische Stabilitätskontrolle	2.28 → 2.32

F

Fahrassistenz	0.5, 2.21 → 2.27, 2.33 → 2.50, 2.67 → 2.71
Fahren	0.5, 1.87 – 1.88, 2.2 → 2.11, 2.16 → 2.46, 2.51 → 2.64, 2.67 → 2.71
Fahrgestellnummer (VIN).....	0.7
Fahrhilfen.....	0.5, 1.88 – 1.89, 2.21 → 2.27, 2.33 → 2.50, 2.67 → 2.71
Fahrzeugautonomie.....	2.13 → 2.17
Fahrzeugerkennung	2.21 → 2.27

7.2

Fahrzeughtypenschilder	0.7
Fenster/Scheiben	0.2
Fensterheber	3.15 – 3.16
Fernbedienung	
Karte.....	1.20 – 1.21
-Karte	1.20 – 1.21
Füllstände	0.8
Füllstände:	
Behälter der Scheibenwaschanlage.....	4.5
Bremsflüssigkeit.....	4.5
Kühlflüssigkeit	4.4
Funktionsstörungen.....	1.33, 1.43, 1.85, 2.11, 2.35, 2.40, 2.50, 5.26 → 5.29
Funktionsweise ECO-Modus.....	2.15
Fußgängererkennung	2.21 → 2.27
Fußgänger-Signalhorn.....	1.95

G

Gangsteuerung.....	2.5 → 2.7
Gepäckraum.....	1.20 – 1.21, 3.25 – 3.26
Gepäckraumabdeckung	3.25
Gepäckraumhaube	1.20 – 1.21, 3.26
Gewichte.....	6.4
Gurtstraffer	
vorne	1.41 → 1.46
Gurtstraffer	1.41 → 1.47

H

Handbremse.....	2.8, 2.60
Heckablage.....	3.24
Heizung, Klimaanlage: Programmierung.....	2.17, 3.11 – 3.12
Heizung-Belüftung	3.4 → 3.12

I

Identifizierung des Fahrzeugs	0.7
Informationen und allgemeine Empfehlungen	
Willkommen an Bord Ihres Fahrzeugs.....	0.1
innen.....	0.3
Inneneinrichtung.....	3.18 → 3.20

STICHWORTVERZEICHNIS (3/5)

Innenverkleidungen	
Wartung.....	4.12 – 4.13
Insassensicherheit.....	0.6
Instrumententafel.....	0.4, 1.72 → 1.86, 1.88 – 1.89, 1.96, 2.8 → 2.11, 2.60
Integrierte Steuerung der Freisprecheinrichtung.....	3.28

K

Kabelanschluss.....	1.8 → 1.17
Karte	
Funktionsstörungen.....	1.30 → 1.32
Keycard, Notschlüssel.....	1.30 → 1.32
Motor startet nicht mit Keyless Entry & Drive.....	1.30 → 1.32
Spezial-Verriegelung.....	1.27
Ver-/Entriegeln der Türen, Hauben, Klappen.....	1.27
Verwendung.....	1.20 – 1.21
Keycard Handsfree: Batterie.....	5.15 – 5.16, 5.16
Keycard Handsfree: Verwendung.....	1.22 → 1.26, 5.15 – 5.16, 5.16
Keycard: Batterie.....	5.15 – 5.16, 5.16
Keycard: Verwendung.....	1.27
Kinder.....	0.3, 1.28 – 1.29, 1.50 → 1.52
Kinder (Sicherheit).....	3.15 – 3.16
Kindersicherung.....	0.3, 1.27, 1.29, 1.46, 1.50 → 1.66, 3.15 – 3.16
Kindersitze.....	1.50 → 1.63
Klimaanlage.....	3.4 → 3.10, 3.13 – 3.14
Konfigurations-Menü.....	1.87 → 1.89
Kontrolle auf Korrosion.....	6.13 → 6.17
Kontrollampen.....	1.72 → 1.74, 1.78 – 1.79, 2.44
Kontrollampen:	
Blinker.....	1.94, 5.10
Instrumententafel.....	1.72 → 1.79, 2.8 → 2.11, 2.60
Kontrollnachweise für durchgeführte Arbeiten.....	6.7 → 6.12
Kopfstützen.....	3.22
Korrosionsschutz.....	4.9
Kühlflüssigkeit.....	4.4
-	
-Karte.....	1.20 – 1.21, 1.28 → 1.32

L

Lackierung	
Wartung.....	4.9 → 4.11
Ladekabel.....	1.8 → 1.19
Ladung Antriebsakku.....	1.8 → 1.17
Lampen	
Austausch.....	0.9, 5.11 – 5.12
Lampenwechsel.....	5.11 – 5.12
Lautsprecher	
Ablagefach.....	5.19
Lenkrad	
Einstellung.....	1.92 – 1.93
Lesespots.....	3.17
Leuchten:	
Abblendlicht.....	1.72, 1.96, 5.10
Blinker.....	1.72, 1.94, 5.10 – 5.11
Bremslicht.....	5.11
Einstellung.....	1.102
Fernlicht.....	1.72, 1.99, 5.10
Kennzeichenbeleuchtung.....	5.12
Nebelscheinwerfer.....	1.72, 1.101, 5.11
Positionslampen.....	1.96, 5.11
Rückfahrcheinwerfer.....	5.11
Seitenblinker.....	5.12
Warnblinkanlage.....	1.94
Lichthupe.....	1.94
Luftdüsen.....	3.2 – 3.3

M

Make-up-Spiegel.....	3.17
Meldungen an der Instrumententafel.....	1.78 → 1.86, 2.8 → 2.11, 2.60
Menü für die persönlichen Einstellungen des Fahrzeugs..	1.87 → 1.89
Motor	
Zugang zum Motor.....	0.8
Motordaten.....	6.3
Motorhaube.....	4.2 – 4.3
Motorstart.....	2.2 → 2.4
Multifunktionsdisplay.....	2.24, 2.43, 2.48
Multimedia-Geräte.....	1.87, 3.28, 5.19
Multimediasgeräte (Ausstattung).....	3.28

STICHWORTVERZEICHNIS (4/5)

N

Navigation.....	3.28
Navigationssystem	3.28

Ö

Öffnen der Türen	1.28 → 1.33
Öffnen/Schließen	
Gepäckraum.....	1.22 → 1.26
Schiebedach	1.22 → 1.26
Türen.....	1.22 → 1.26
Öffnen/Schließen	
Türen/Hauben/Klappen	1.28 → 1.32

P

Pannenhilfe.....	0.9
Parkassistent.....	2.67 → 2.71
Parkbremse	2.8 → 2.11, 2.60
Persönliche Einstellungen des Fahrzeugs	1.87 → 1.89
Pflege:	
Innenverkleidungen.....	4.12 – 4.13
Karosserie.....	4.9 → 4.11
Mechanik.....	4.2 – 4.3, 6.7 → 6.12
Praktische Hinweise	2.16 – 2.17
Präsentation des Elektrofahrzeugs	
Wichtige Hinweise	1.7
Programmierung der Heizung, Klimaanlage.....	3.11 – 3.12

R

Radarsensor	2.61 → 2.64
Räder (Sicherheit)	5.6 → 5.9
Radio	3.28
Reifen	0.2, 2.18 → 2.20, 4.8, 5.6 → 5.9
Reifendruck	0.7, 2.18 → 2.20, 4.8, 5.7
Reifendruckverlust-Warnung	2.15
Reifenpanne	0.9
Reinigung:	
Fahrzeug innen	4.12 – 4.13
Rückfahrkamera	2.65 – 2.66
Rückhaltesysteme für Kinder.....	1.50 → 1.66
Rücksitzbank	3.23

Rücksitze

Verstellmöglichkeiten	3.23
Rücksitze	1.39
Rückspiegel.....	0.2, 1.67
Rückwärtsgang	
Gangwechsel	2.5 → 2.7

S

Schalthebel.....	2.5 → 2.7
Schaltvorgang.....	2.5 → 2.7
Scheibenwaschanlagen.....	1.103 → 1.109, 4.5
Scheibenwischer	
Wischerblätter	5.21 – 5.22, 5.22
Scheibenwischer	1.103 → 1.109
Scheibenwischer/Frontscheiben-Waschanlage.....	1.87 – 1.88, 1.103 → 1.107
Scheiben-Wisch-Waschanlage.....	1.108 – 1.109
Scheinwerfer	
Einstellung.....	1.102
Scheinwerferwaschanlage	1.104
Schließen der Fahrzeigtüren.....	1.20 – 1.21, 1.28 → 1.33
Schlüssel für Radzierkappen.....	5.2
Servolenkung.....	1.93
Servo-Parkbremse.....	2.8 → 2.11, 2.60
Sicherheitsgurte.....	0.6, 1.36 → 1.46, 1.48 – 1.49, 1.73
Sicherungen	0.9, 5.17 – 5.18
Signal Gefahr.....	1.94, 1.96
Signalanlage und Beleuchtung.....	1.96 → 1.102
Signalhorn	1.94
Signalhorn und Lichthupe.....	1.94
Sitzeinstellungen	0.3
Sitzposition	
Einstellungen.....	0.3, 1.36 → 1.40, 1.92
Sonnenblenden	3.17
Spezial-Verriegelung	1.27
Spoiler	3.26
Spur halten: Assistent.....	2.37 → 2.41
Spurhalteassistent.....	2.37 → 2.41
Spurwechselwarnung	2.33 → 2.41
Starten	2.2 → 2.4

STICHWORTVERZEICHNIS (5/5)

Starten des Motors	2.2 → 2.4
Steckdose für Zubehör	3.21
Störungen	
Funktionsstörungen.....	2.11, 2.35, 2.40, 2.50, 5.26 → 5.29

T

Tagfahrlicht.....	1.20 – 1.21, 1.88, 1.96, 5.10
Technische Daten	6.6
Teile	6.6
Teilesatz zum Befüllen der Reifen	5.3 → 5.5
Telefon	3.28
Temperaturregelung	3.4 → 3.10
Tempomat.....	1.73, 2.51 → 2.59
Tempomat (Regler-Funktion).....	1.73, 2.51 → 2.59
Toter Winkel: Warnsystem	2.42 → 2.46
Toter Winkel-Assistent.....	2.42 → 2.46
Transport von Gegenständen im Gepäckraum.....	3.26 – 3.27
Türen	1.28 – 1.29, 1.33, 1.87 – 1.88
Türen/Gepäckraumhaube.....	1.20 → 1.33
Türen/Hauben/Klappen	1.22 → 1.26

U

Uhr.....	1.90 – 1.91
Uhrzeit	1.90 – 1.91
Umweltschutz	2.12

V

Ver-/Entriegeln der Türen, Hauben, Klappen	
Türen.....	1.27
Ver-/Entriegeln der Türen, Hauben, Klappen	1.20 – 1.21, 1.28 → 1.32
Verkehrszeichenerkennung: Warnung bei überhöhter Geschwindigkeit	2.47 → 2.50
Verriegeln	1.37
Verriegeln der Türen.....	1.20 → 1.33, 1.87 – 1.88
Verzurrösen	1.53 → 1.55, 1.61 → 1.63, 3.27
Vordersitze	
Einstellung.....	1.34 → 1.40
mit manueller Betätigung	1.34

Vorratsbehälter	
Bremsflüssigkeit	4.5
Kühflüssigkeit	4.4
Scheibenwaschanlagen	4.5
Vorrichtungen zum Seitenaufprallschutz	1.48

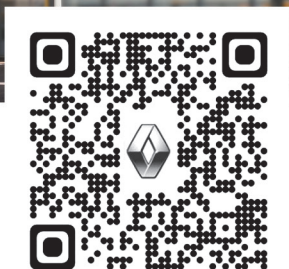
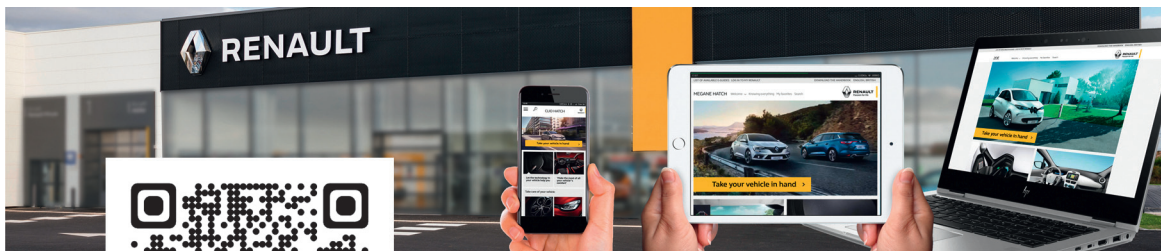
W

Warnblinkanlage	1.94
Warnton	1.94
Warnung bei überhöhter Geschwindigkeit.....	2.47 → 2.50
Waschen.....	4.9 → 4.11
Willkommen an Bord Ihres Fahrzeugs	0.1
Wischerblätter.....	0.9, 5.21 – 5.22, 5.22

Z

Zubehör	5.20
Zugriff	
Fahrzeug	0.2, 1.20 → 1.32
Zündschloss	2.8 → 2.11, 2.60
Zusatzklimatisierung.....	3.4 → 3.10, 3.13 – 3.14
Zusätzliche Ruckhaltesysteme	
seitliche Rammschutzleiste	1.48
zu den vorderen Sicherheitsgurten	1.41 → 1.46
Zusätzliche Ruckhaltesysteme	1.49
Zusätzliche Rückhaltesysteme	
zu den hinteren Sicherheitsgurten	1.41 → 1.47
Zusätzliche Rückhaltesysteme	1.41 → 1.46
Zusätzliche Rückhaltesysteme zu den Sicherheitsgurten ..	1.41 → 1.49





RENAULT S.A.S. SOCIÉTÉ PAR ACTIONS SIMPLIFIÉE AU CAPITAL DE 533 941 113 € / 13-15, QUAI LE GALLO
92100 BOULOGNE-BILLANCOURT R.C.S. NANTERRE 780 129 987 — SIRET 780 129 987 03591 / TÉL. : 0810 40 50 60
NU 1304-2 – 99 91 083 73S – 10/2019 – Edition allemande

